
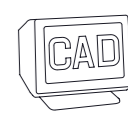
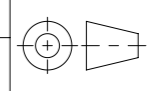


Werkstoff: Polymerbeton		Gewicht: 35.02 kg		 www.aco.ch	ACO Passavant AG Industrie Kleinzaun CH-8754 Netstal Tel. 055 / 645 53 00 - Fax 055 / 645 53 10 E-Mail: aco@aco.ch		
zul. Abweichung: Norm		Oberfläche: DIN ISO 1302			Diese Zeichnung darf weder kopiert noch dritten Personen, insbesondere zum Zweck anderweitiger Benutzung mitgeteilt werden und bleibt unser Eigentum. Copyright reserved! © ACO Passavant AG		
Erstellt:	Datum:	Name:	1:5	Masseinheit:	Projektion: ISO-E		
Freigegeben:	20.11.2018	dca		Masseinheit:	Blatt / Anz.:		
Status:	Freigegeben			Millimeter	1 / 1		
Bauelemente Sport Schlitzrinne gebogen R=36,5m Art. Nr.: 000785				Zeichnung Nr.: CH 785		Index: -	