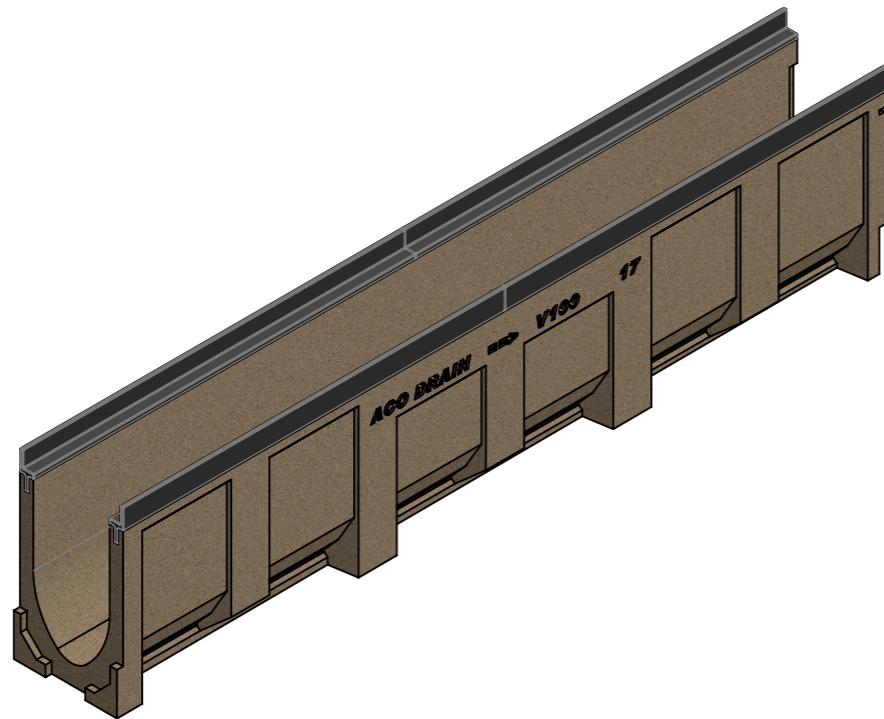
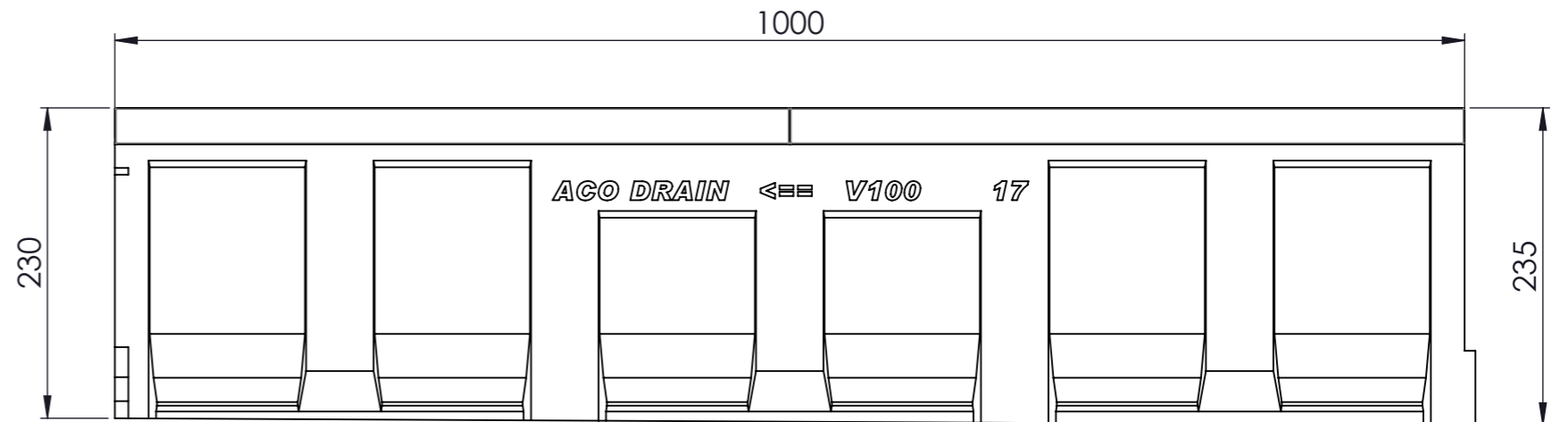
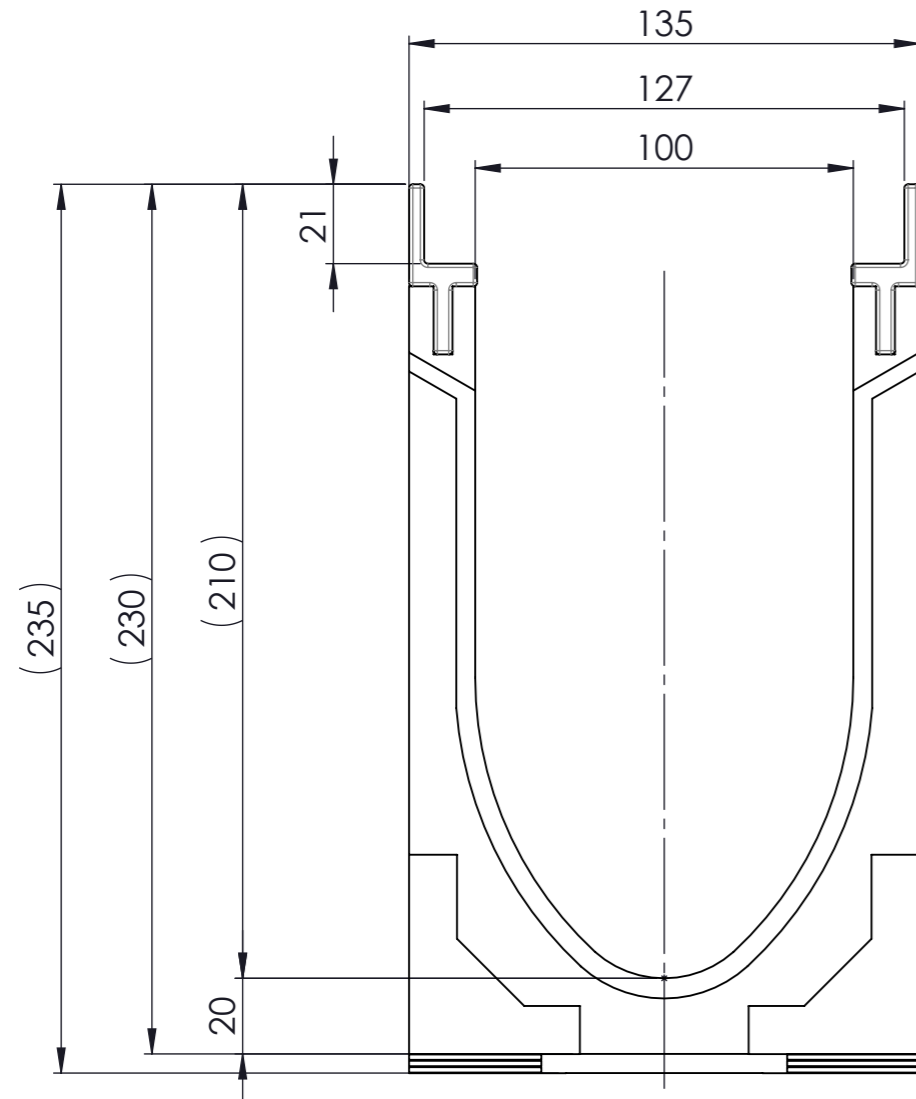




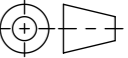
Masstab 1:2

Masstab 1:5

0.5% Sohlengefälle



- mit Gusszarge
- Allgmeintoleranzen ISO 2768-m

Werkstoff: <b>Polymerbeton</b>		Gewicht: <b>23.7 kg</b>		 www.aco.ch	<b>ACO Passavant AG</b> Industrie Kleinzaun CH-8754 Netstal Tel. 055 / 645 53 00 - Fax 055 / 645 53 10 E-Mail: aco@aco.ch		
zul. Abweichung: <b>Norm</b>		Oberfläche: <b>DIN ISO 1302</b>			Diese Zeichnung darf weder kopiert noch dritten Personen, insbesondere zum Zweck anderweitiger Benutzung mitgeteilt werden und bleibt unser Eigentum. Copyright reserved! © ACO Passavant AG		
	Datum:	Name:	Masstab:  <b>1:2</b>	Masseinheit:	Projektion: ISO-E		
Erstellt:	14.08.17	halj		Millimeter			
Freigegeben:	10.02.2020	AB		Blatt / Anz.:		1 / 1	
Status:	Freigegeben		Zeichnung Nr.: <b>CH 78557</b>		Index:	<b>F</b>	
Bauelemente <b>Multiline V100</b> mit Sohlengefälle Typ 17 Art. Nr.: 78557				F 10.02.2020	AB	Gewicht	
				E 06.02.2020	AB	Fließrichtungsanzeige	