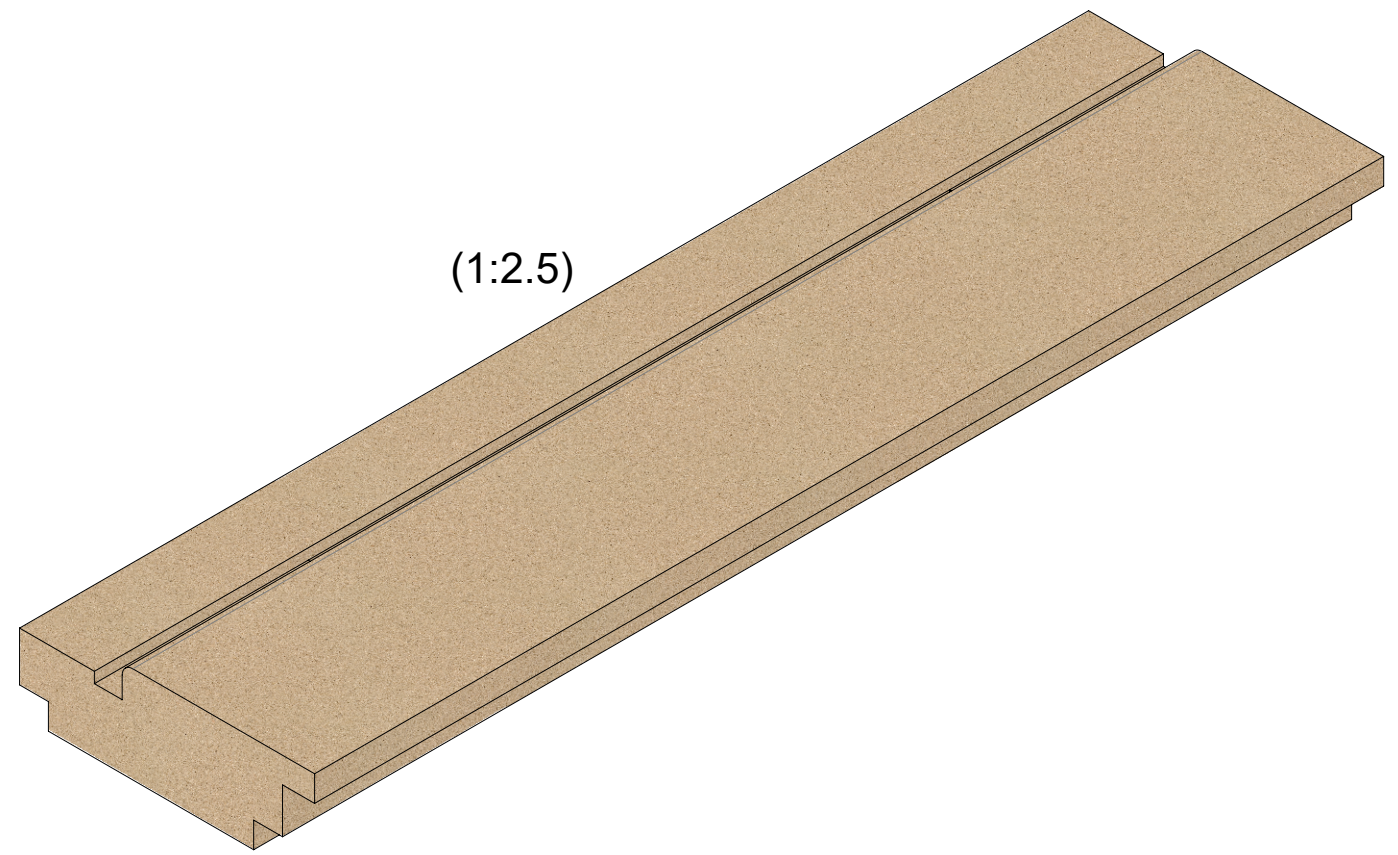
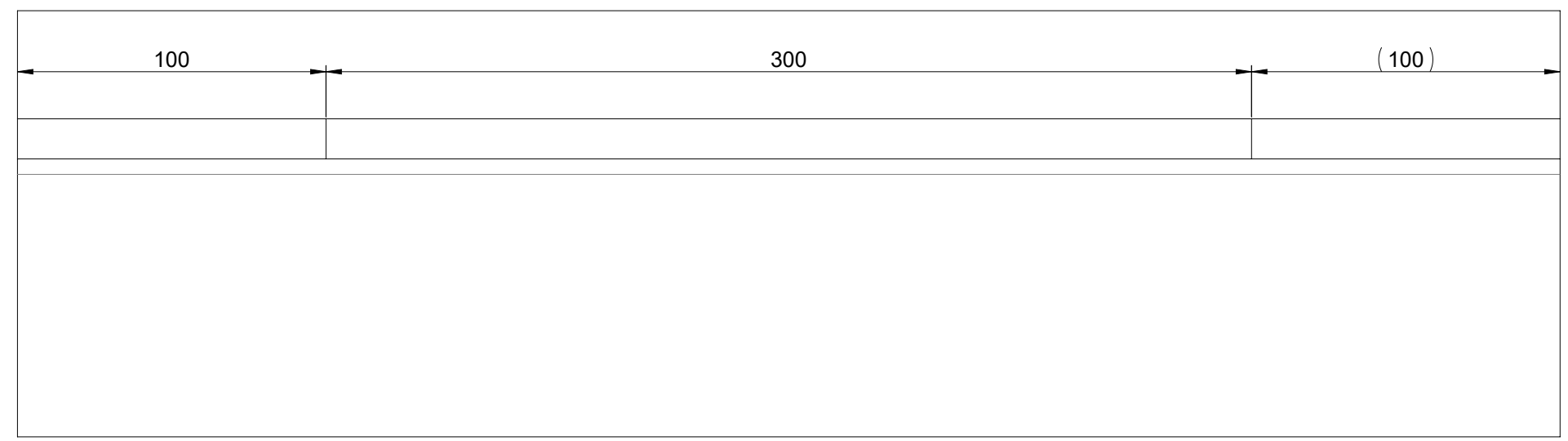
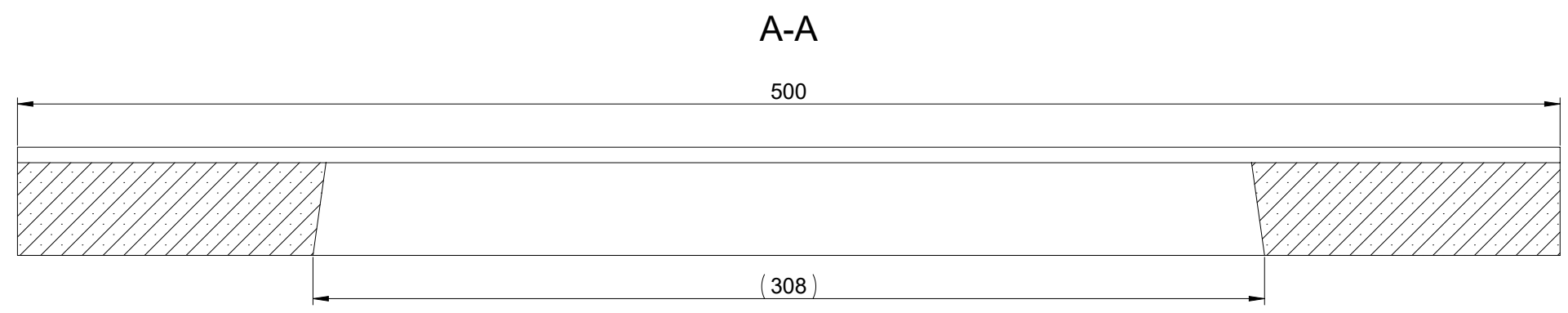
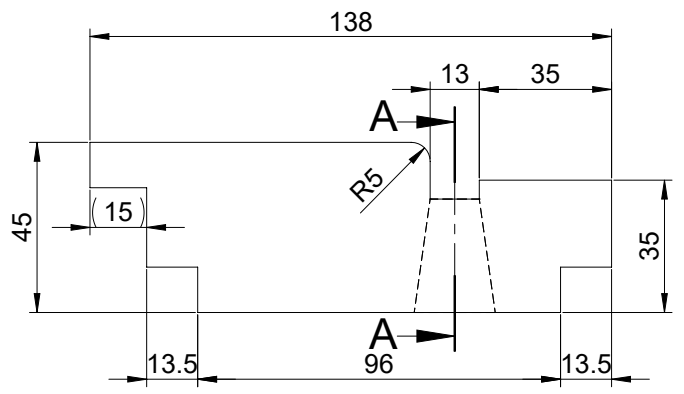


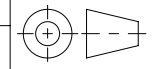


1 2 3 4 5 6 7 8

A
B
C
D
E
F



Werkstoff: Polymerbeton		Gewicht: 5.09 kg		 www.aco.ch	ACO AG Industrie Kleinzaun CH-8754 Netstal Tel. 055 / 645 53 00 E-Mail: aco@aco.ch		
zul. Abweichung: Norm		Oberfläche: DIN ISO 1302			Diese Zeichnung darf weder kopiert noch dritten Personen, insbesondere zum Zweck anderweitiger Benutzung mitgeteilt werden und bleibt unser Eigentum. Copyright reserved! © ACO AG		
Erstellt:	Datum:	Name:	Massstab: 1:2	Masseinheit:	Projektion: ISO-E		
Freigegeben:	01.12.2023	bae		Millimeter Blatt / Anz.: 1 / 1			
Status:	Freigegeben						
Bauelemente Schlitzabdeckung Medienkanal Typ 20 einseitig beschichtbar Art. Nr.: 2087091				Zeichnung Nr.: CH 787		Index: A	
A		01.12.2023	bae	SAP-Nr.			
-							

1 2 3 4 5 6 7 8 CAD-System: SolidWorks

Ploddatum: 01.12.2023

A3