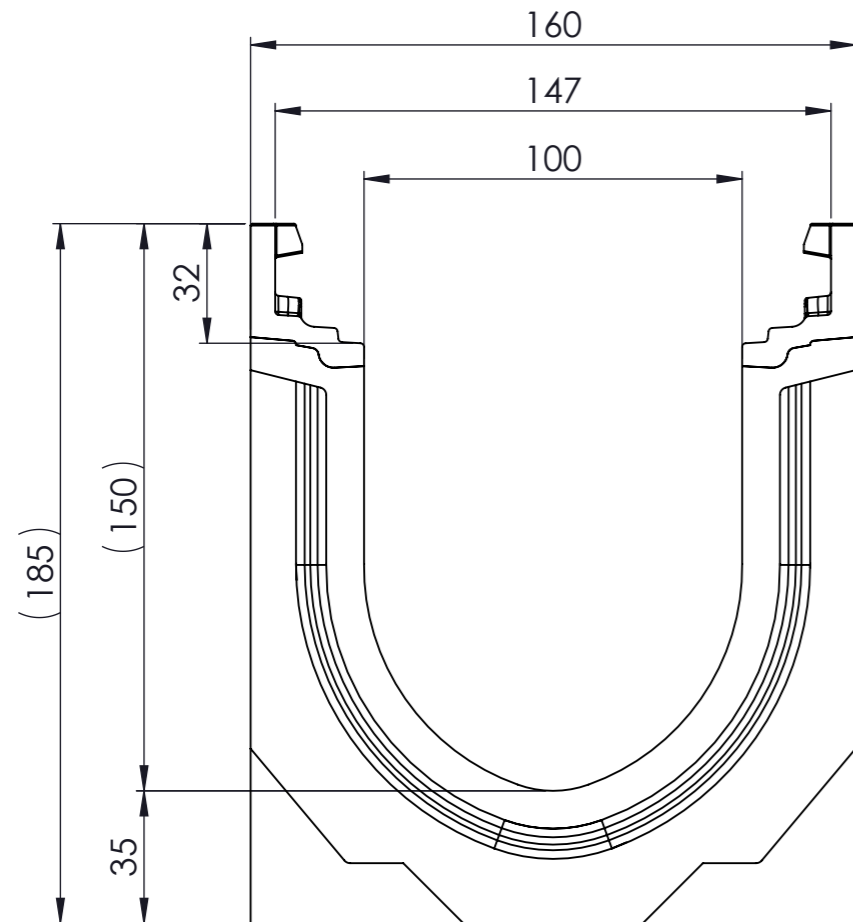
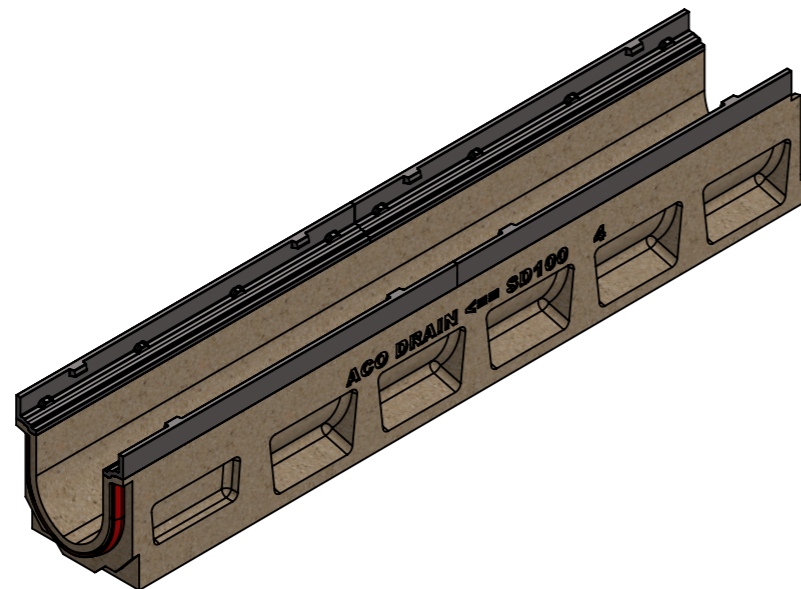
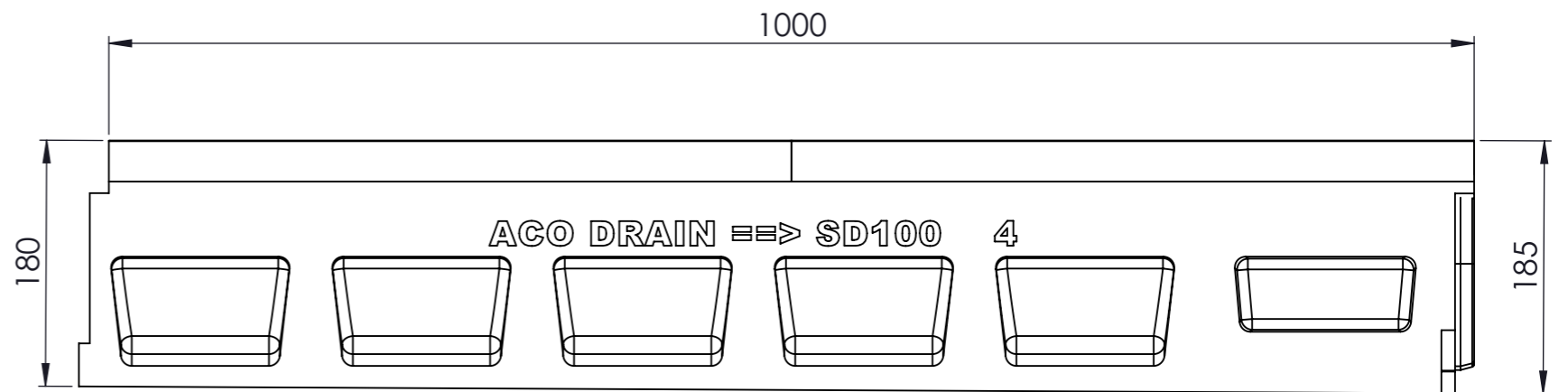


Masstab 1:2



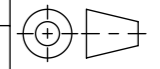
Masstab 1:5



0.5% Sohlgefälle



- mit Gusszarge
- Allgmeintoleranzen ISO 2768-m

| | | | | | | | |
|--|-------------|------------------------------------|----------------------------|---|---|----------|---|
| Werkstoff: Polymerbeton | | Gewicht: 31.2 kg kg | |  www.aco.ch | ACO Passavant AG Industrie Kleinzaun CH-8754 Netstal Tel. 055 / 645 53 00 - Fax 055 / 645 53 10 E-Mail: aco@aco.ch | |  |
| zul. Abweichung: Norm | | Oberfläche: DIN ISO 1302 | | | Diese Zeichnung darf weder kopiert noch dritten Personen, insbesondere zum Zweck anderweitiger Benutzung mitgeteilt werden und bleibt unser Eigentum. Copyright reserved! © ACO Passavant AG | | |
| | Datum: | Name: | Masstab: 1:2 | Masseinheit: | Projektion: ISO-E | | |
| Erstellt: | 28.09.17 | halj | | Millimeter |  | | |
| Freigegeben: | 20.07.2018 | dca | | Blatt / Anz.: | | 1 / 1 | |
| Status: | Freigegeben | | | | | | |
| Bauelemente Swissdrain SD100 mit Sohlgefälle Typ4 Art. Nr.: 079004 | | | | Zeichnung Nr.: | | Index: | |
| | | | | CH 079004 | | D | |
| D 20.07.2018 | | dca | Workflow... | | | | |
| C 19.07.2018 | | dca | div. anpassungen | | | | |