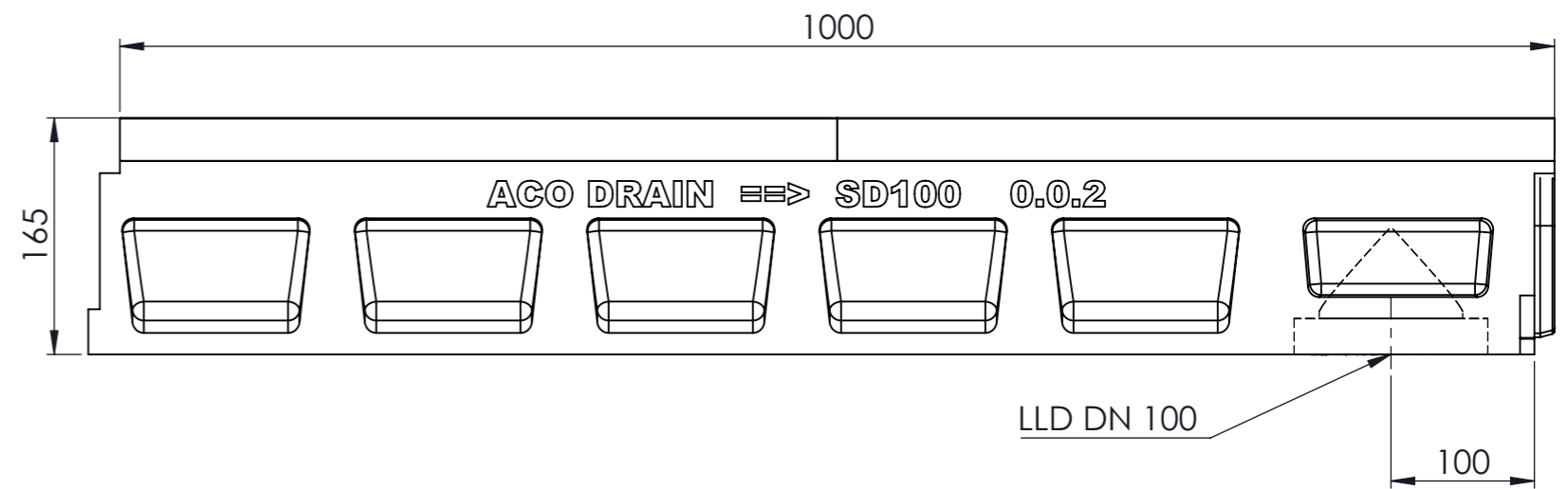
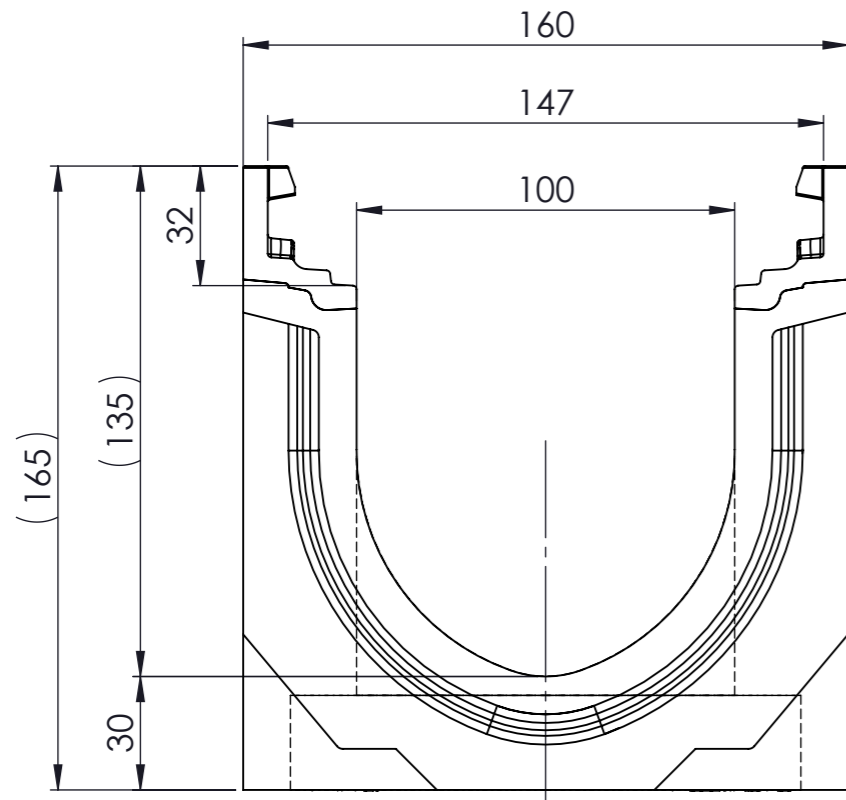
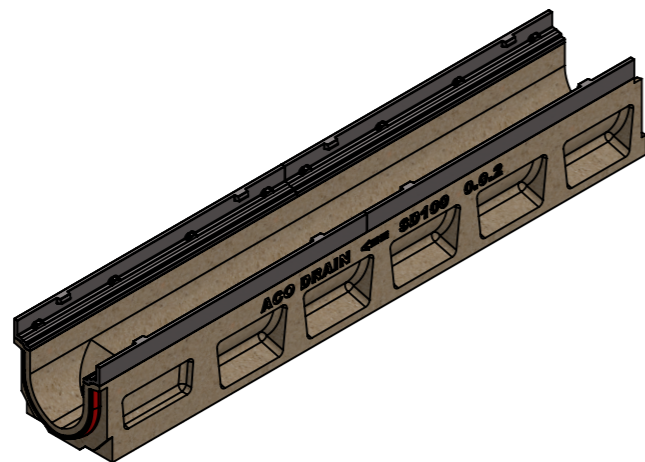




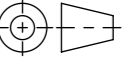
Masstab 1:2

Masstab 1:5



- mit Gusszarge
- Allgemointoleranzen ISO 2768-m



Werkstoff: Polymerbeton		Gewicht: 27.2 kg kg		 www.aco.ch	ACO Passavant AG Industrie Kleinzaun CH-8754 Netstal Tel. 055 / 645 53 00 - Fax 055 / 645 53 10 E-Mail: aco@aco.ch		
zul. Abweichung: Norm		Oberfläche: DIN ISO 1302			Diese Zeichnung darf weder kopiert noch dritten Personen, insbesondere zum Zweck anderweitiger Benutzung mitgeteilt werden und bleibt unser Eigentum. Copyright reserved! © ACO Passavant AG		
Erstellt:	Datum: 28.09.17	Name: halj	Masstab: 1:2	Masseinheit: Millimeter	Projektion: ISO-E 		
Freigegeben:	20.07.2018	dca		Blatt / Anz.: 1 / 1			
Status:	Freigegeben						
Bauelemente Swissdrain SD100 Typ 0.0.2 mit LLD für senkrechten Anschluss Art. Nr.: 079012				Zeichnung Nr.: CH 079012		Index: D	
D 20.07.2018		dca	Workflow...				
C 19.07.2018		dca	div. anpassungen				

Plattdatum: 20.07.2018

CAD-System: SolidWorks

A3