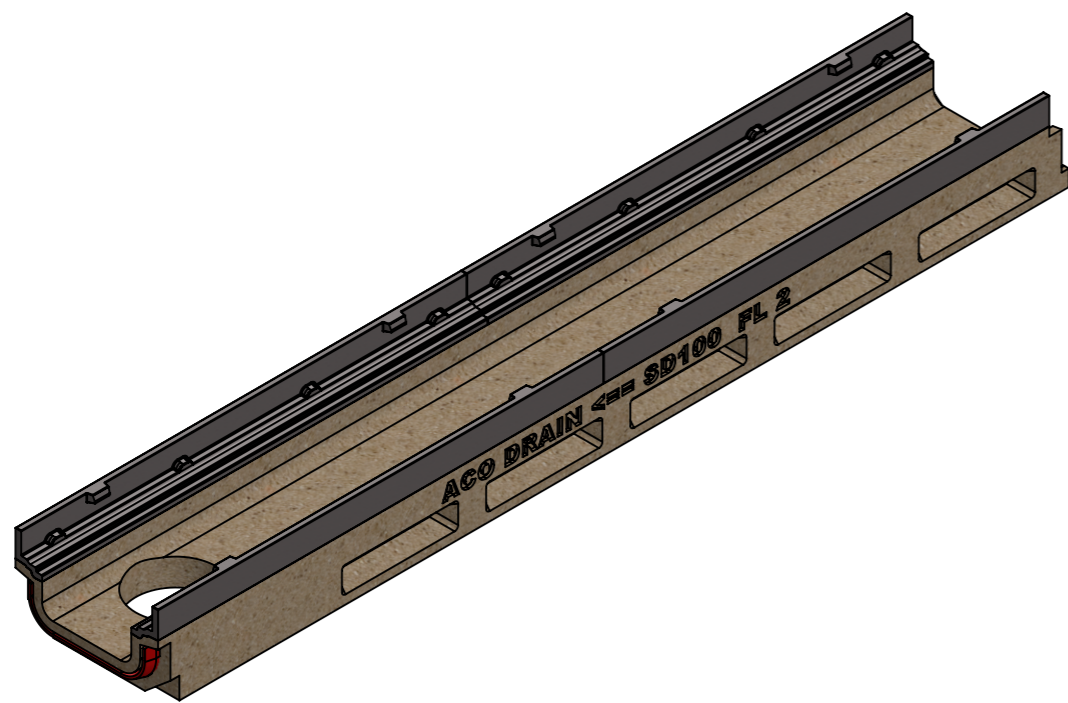
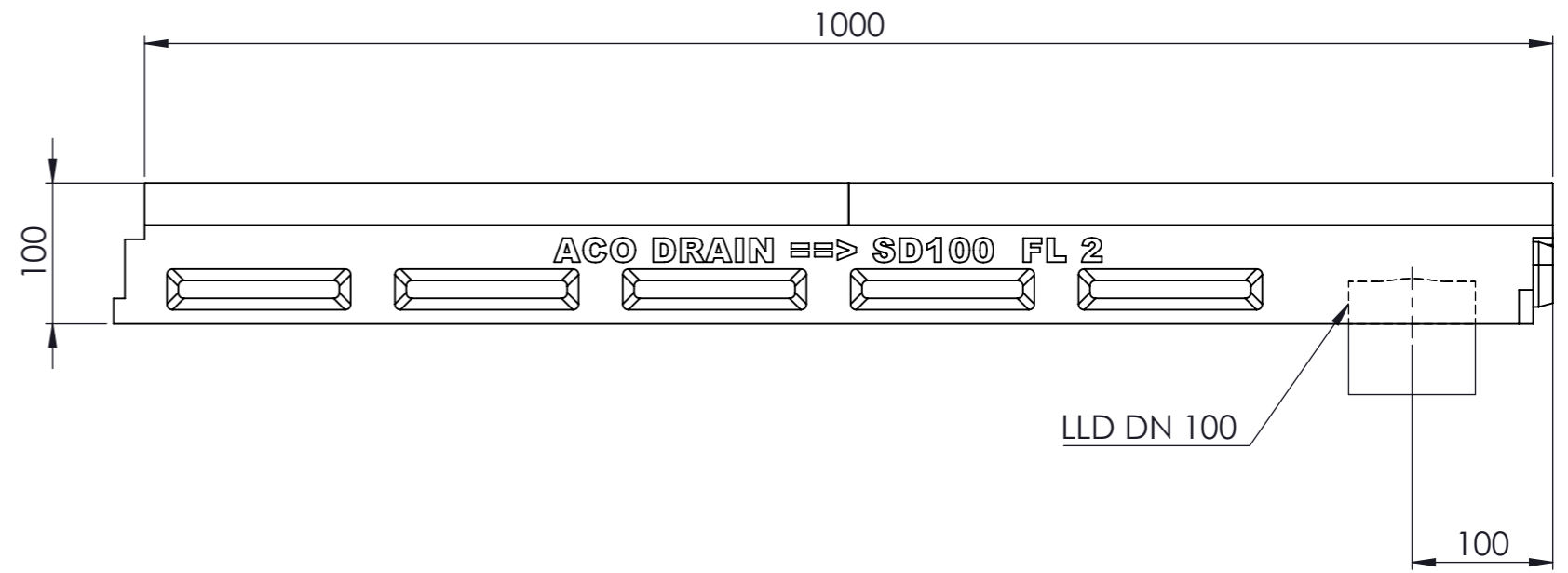
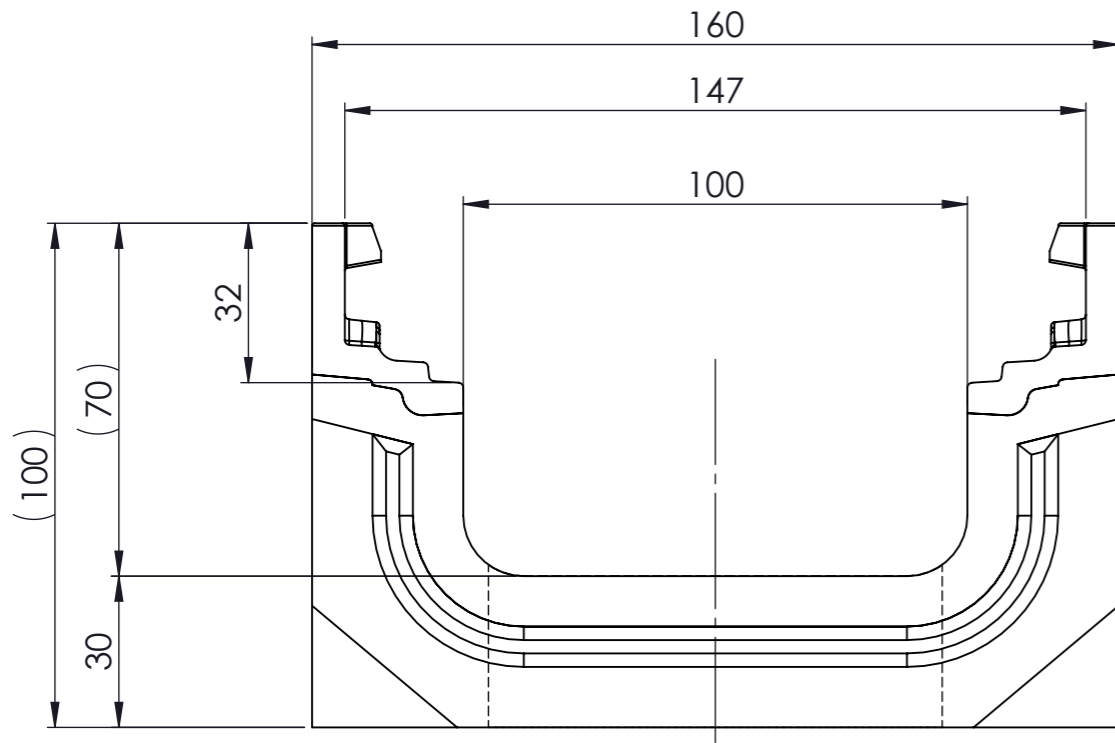


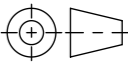


Masstab 1:2

Masstab 1:5



- mit Gusszarge
- Allgemeintoleranzen ISO 2768-m

|   |                    |                                    |                            |   |   |   |   |
|---|--------------------|------------------------------------|----------------------------|---|---|---|---|
| Werkstoff:<br><b>Polymerbeton</b>   |                    | Gewicht:<br><b>20.8 kg kg</b>      |                            | <br>www.aco.ch | <b>ACO Passavant AG</b><br>Industrie Kleinzaun<br>CH-8754 Netstal<br>Tel. 055 / 645 53 00 - Fax 055 / 645 53 10<br>E-Mail: aco@aco.ch   |   |  |
| zul. Abweichung:<br><b>Norm</b>   |                    | Oberfläche:<br><b>DIN ISO 1302</b> |                            |   | Diese Zeichnung darf weder kopiert noch dritten Personen, insbesondere zum Zweck anderweitiger Benutzung mitgeteilt werden und bleibt unser Eigentum.<br>Copyright reserved! © ACO Passavant AG |   |   |
| Erstellt:   | Datum:<br>28.09.17 | Name:<br>halijli                   | Masstab:<br><br><b>1:1</b> | Masseinheit:<br><b>Millimeter</b>   | Projektion: ISO-E   |  |   |
| Freigegeben:  | 20.07.2018         | dca                                |                            | Blatt / Anz.:<br><b>1 / 1</b>   |   |   |   |
| Status:   | Freigegeben        |                                    |                            |   |   |   |   |
| Bauelemente<br><b>Swissdrain SD100</b><br>Flachrinne 10cm mit LLD DN100<br>Art. Nr.: 079036 |                    |                                    |                            | Zeichnung Nr.:  |   | Index:  |   |
|   |                    |                                    |                            | <b>CH   079036</b>  |   | <b>D</b>  |   |
|   |                    |                                    |                            | D 20.07.2018  | dca   | Workflow...   |   |
|   |                    |                                    |                            | C 19.07.2018  | dca   | div. anpassungen  |   |

Ploddatum: 20.07.2018