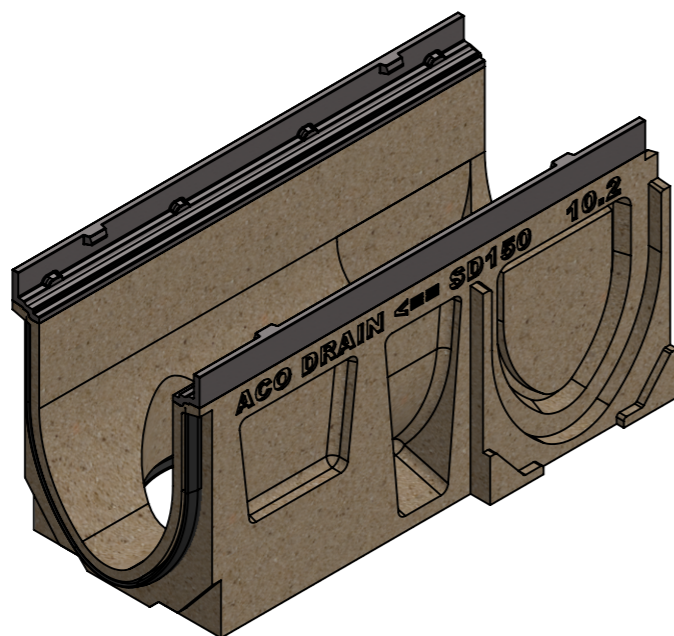
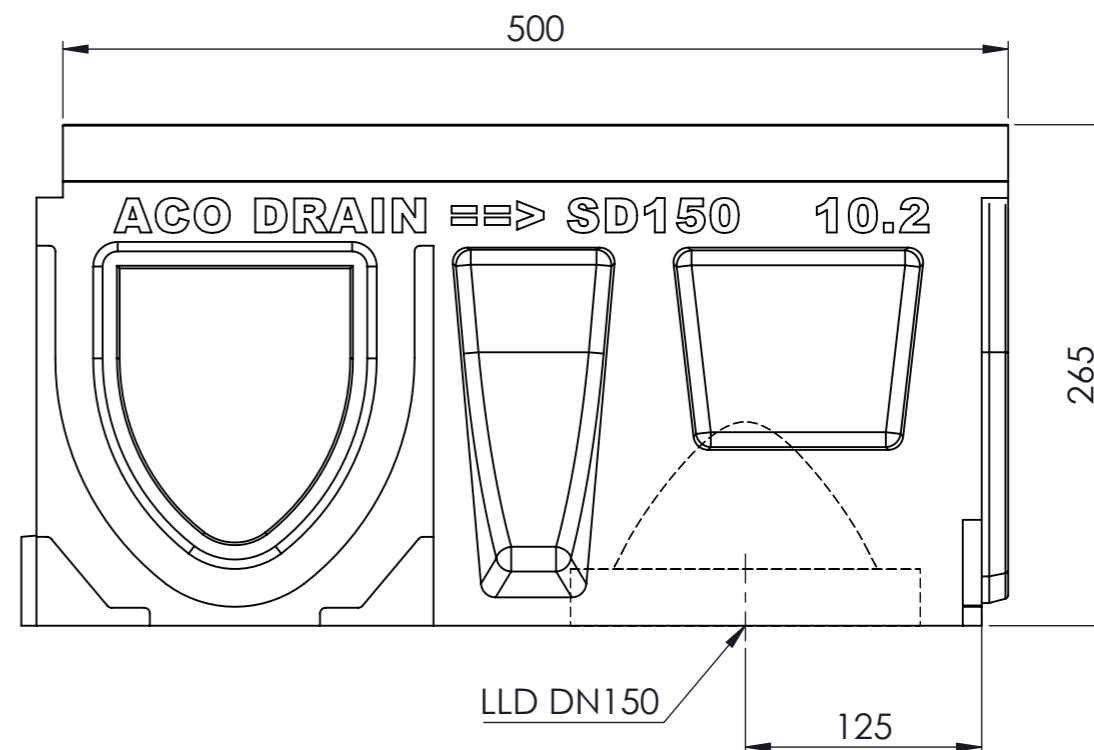
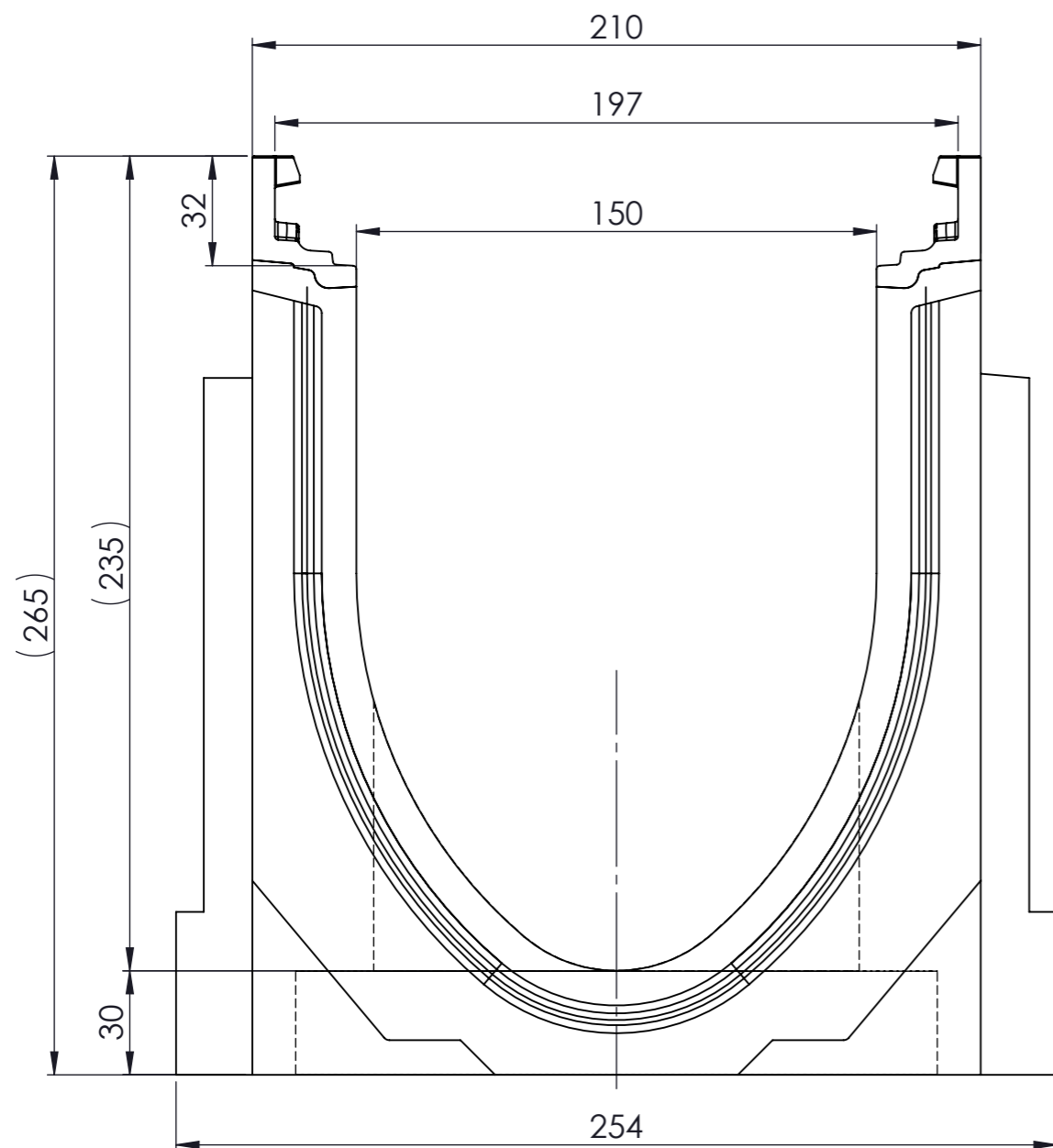


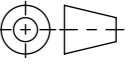


Masstab 1:2

Masstab 1:5



- mit Gusszarge
- Allgemeintoleranzen ISO 2768-m

Werkstoff: Polymerbeton		Gewicht: 21.9 kg kg		 www.aco.ch	ACO Passavant AG Industrie Kleinzaun CH-8754 Netstal Tel. 055 / 645 53 00 - Fax 055 / 645 53 10 E-Mail: aco@aco.ch		 Diese Zeichnung darf weder kopiert noch dritten Personen, insbesondere zum Zweck anderweitiger Benutzung mitgeteilt werden und bleibt unser Eigentum. Copyright reserved! © ACO Passavant AG
zul. Abweichung: Norm		Oberfläche: DIN ISO 1302					
Erstellt:	Datum: 11.10.17	Name: halj	Masstab: 1:1	Masseinheit: Millimeter	Projektion: ISO-E		
Freigegeben:	20.07.2018	dca		Blatt / Anz.: 1 / 1			
Status:	Freigegeben						
Bauelemente Swissdrain SD150, 500 Typ 10.2, LLD, senkrechter Anschluss & seitliche Vorformung Art. Nr.: 079124				Zeichnung Nr.: CH 079124		Index: E	
E	20.07.2018	dca	Workflow...				
D	19.07.2018	dca	div. anpassungen				

Ploddatum: 20.07.2018