

1 2 3 4 5 6 7 8

Masstab 1:3

Masstab 1:5

A

A

B

B

C

C

D

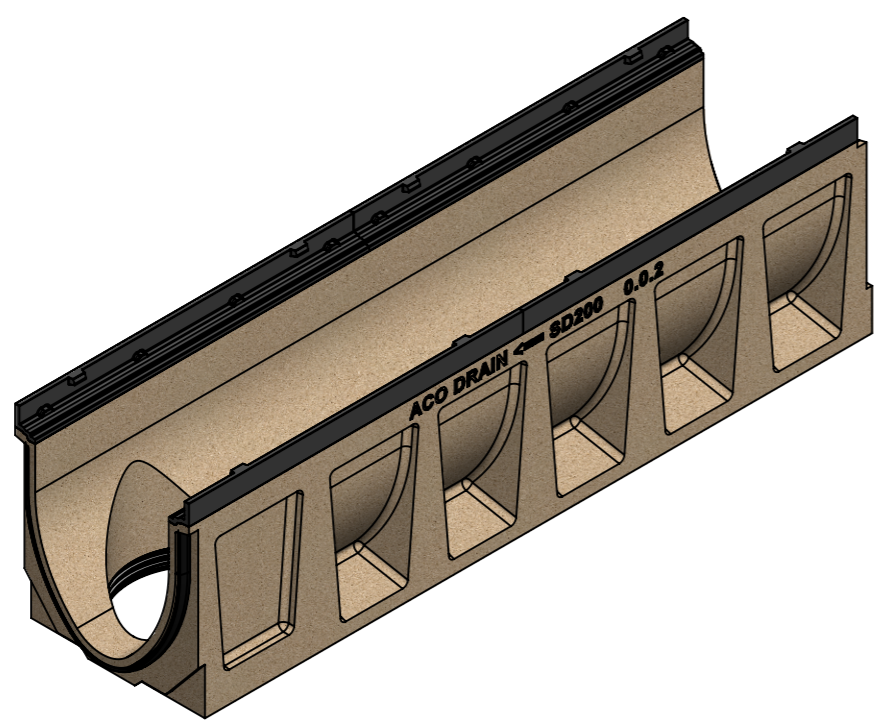
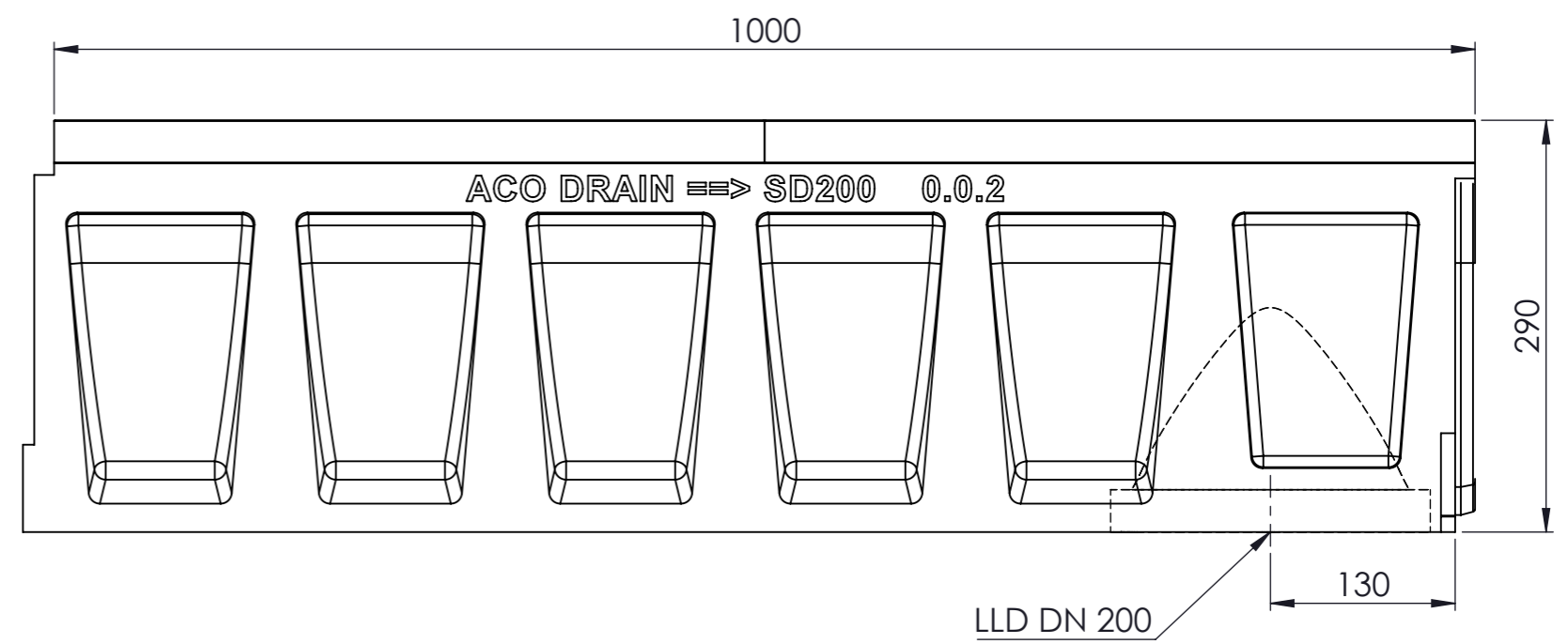
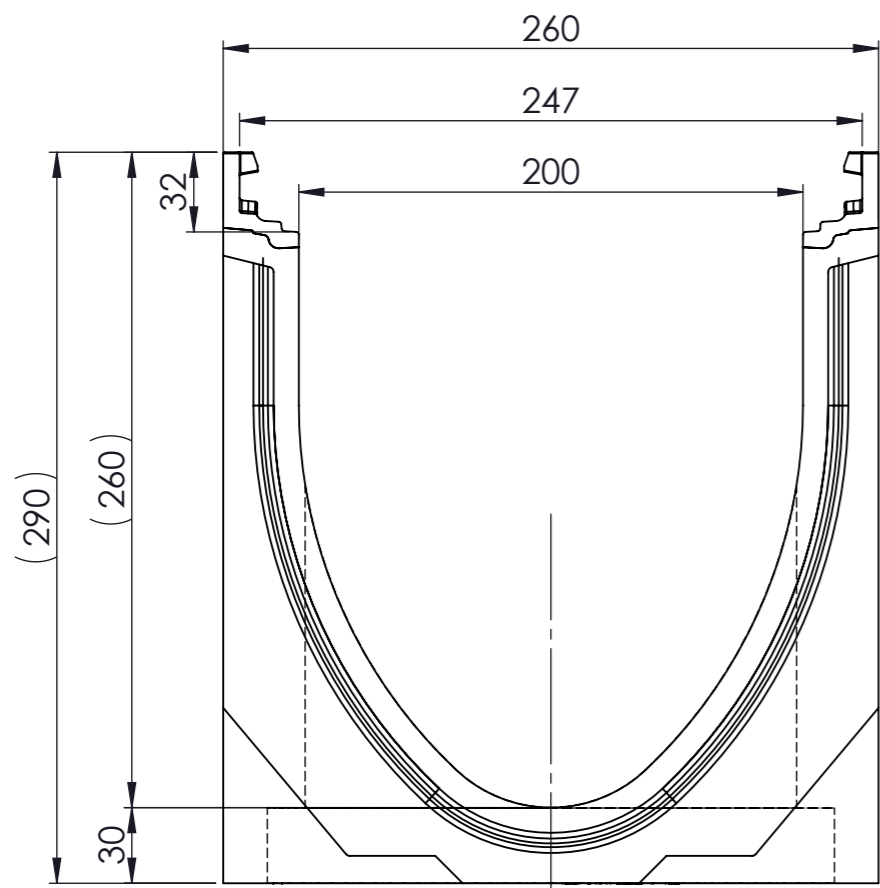
D

E



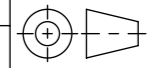
E

F

F



- mit Gusszarge  
- Allgemeintoleranzen ISO 2768-m

Werkstoff: <b>Polymerbeton</b>		Gewicht: <b>51.4 kg</b>		 www.aco.ch	<b>ACO Passavant AG</b> Industrie Kleinzaun CH-8754 Netstal Tel. 055 / 645 53 00 - Fax 055 / 645 53 10 E-Mail: aco@aco.ch		
zul. Abweichung: <b>Norm</b>		Oberfläche: <b>DIN ISO 1302</b>			Diese Zeichnung darf weder kopiert noch dritten Personen, insbesondere zum Zweck anderweitiger Benutzung mitgeteilt werden und bleibt unser Eigentum. Copyright reserved! © ACO Passavant AG		
Erstellt:	Datum: 16.10.2017	Name: halijli	Masstab:  <b>1:3</b>	Masseinheit: <b>Millimeter</b>	Projektion: ISO-E		
Freigegeben:	23.10.2019	AB		Blatt / Anz.: 1 / 1			
Status:	Freigegeben						
Bauelemente <b>Swissdrain SD200</b> Typ 0.0.2 mt LLD für senkrechten Anschluss Art. Nr.: 079212				Zeichnung Nr.: <b>CH 079212</b>		Index: <b>E</b>	
E	23.10.2019	AB	div. Anpassungen	D	20.07.2018	dca	Workflow...

1 2 3 4 5 6 7 8 CAD-System: SolidWorks

Plotdatum: 23.10.2019

A3