

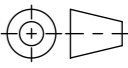


- mit Gusszarge
- Allgemeintoleranzen ISO 2768-m

Werkstoff: Polymerbeton		Gewicht: 31.1 kg kg		 www.aco.ch	ACO Passavant AG Industrie Kleinzaun CH-8754 Netstal Tel. 055 / 645 53 00 - Fax 055 / 645 53 10 E-Mail: aco@aco.ch		
zul. Abweichung: Norm		Oberfläche: DIN ISO 1302			Diese Zeichnung darf weder kopiert noch dritten Personen, insbesondere zum Zweck anderweitiger Benutzung mitgeteilt werden und bleibt unser Eigentum. Copyright reserved! © ACO Passavant AG		
Erstellt:	Datum: 16.10.2017	Name: haljilji	Masstab: 1:3	Masseinheit: Millimeter	Projektion: ISO-E		
Freigegeben:	24.10.2019	AB		Blatt / Anz.: 1 / 1			
Status:	Freigegeben						
Bauelemente Swissdrain SD200 Typ 20.2, LLD, senkrechter Anschluss & seitliche Vorformung Art. Nr.: 079234				Zeichnung Nr.:		Index:	
				CH 079234		E	
				E 23.10.2019 AB div. Anpassungen			
				D 20.07.2018 dca Workflow...			

Ploddatum: 24.10.2019