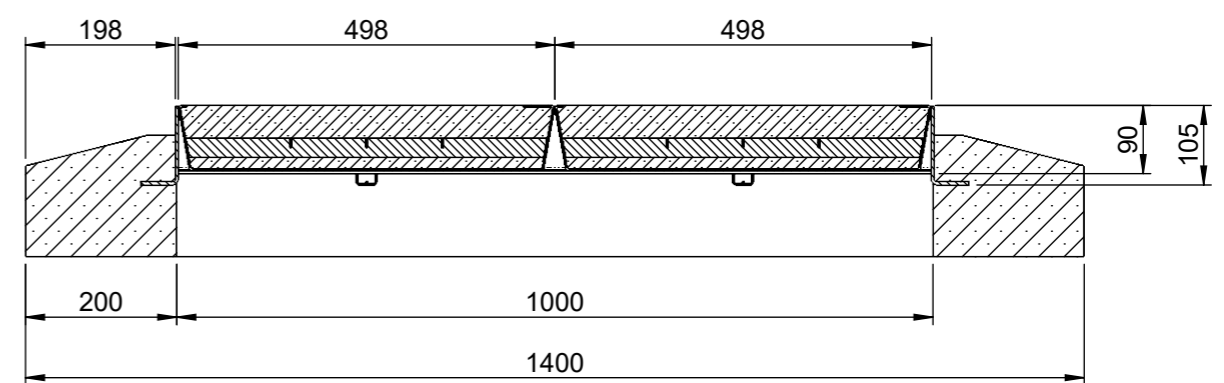
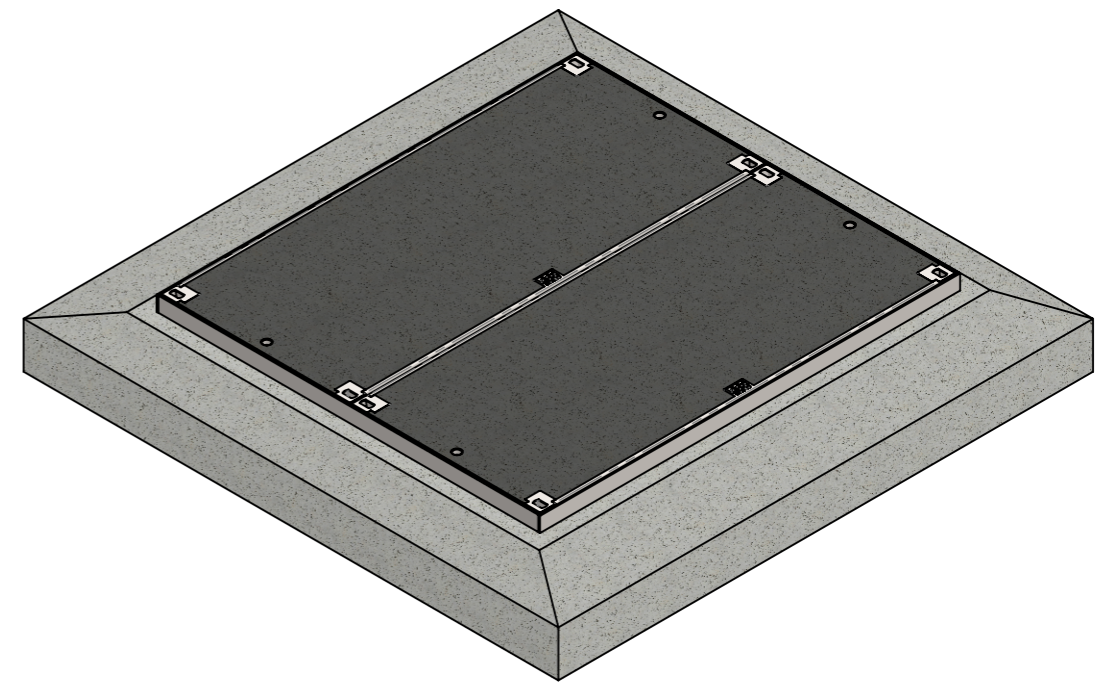
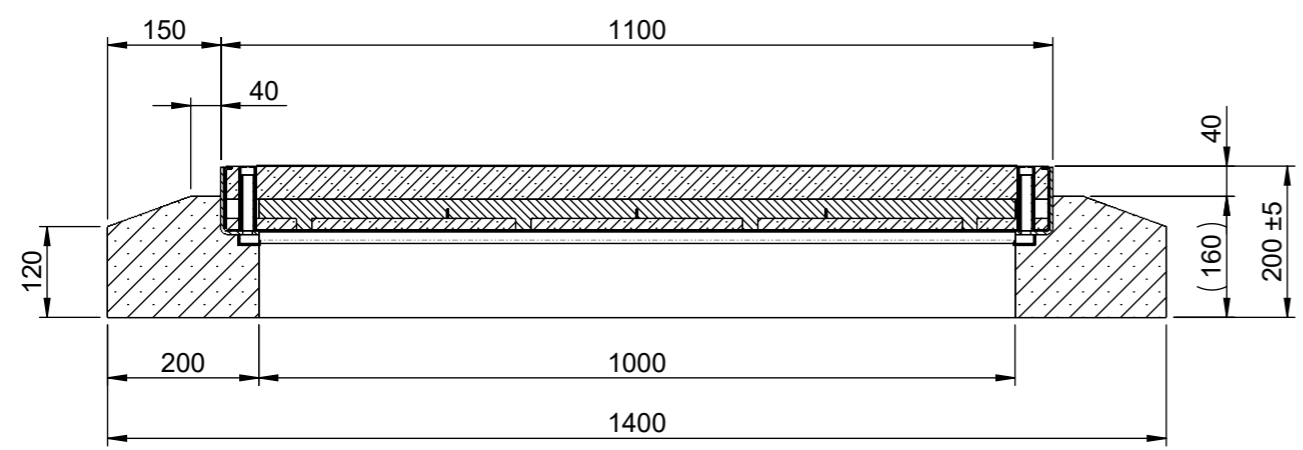


SCHNITT B-B



SCHNITT A-A



Werkstoff:		Gewicht:		 <b>ACO Passavant AG</b> Industrie Kleinzaun CH-8754 Netstal Tel. 055 / 645 53 00 - Fax 055 / 645 53 10 E-Mail: aco@aco.ch			
zul. Abweichung:		Oberfläche:					
Norm		DIN ISO 1302		www.aco.ch			
Erstellt:	Datum:	Name:	Massstab:	Masseinheit:	Projektion: ISO-E	Diese Zeichnung darf weder kopiert noch dritten Personen, insbesondere zum Zweck anderweitiger Benutzung mitgeteilt werden und bleibt unser Eigentum. Copyright reserved! © ACO Passavant AG	
Freigegeben:	15.04.2019	AB					
Status:	25.11.2020	AB					
Freigegeben			1:10	Blatt / Anz.: 1 / 1		Zeichnung Nr.: <b>CH 8B10.10.53</b>	Index: <b>A</b>
Bauelemente							
ACOmatic 2-teilig mit Betonsockel							
Schachtabdeckung 1.4301 komplett							
Art. Nr.: 8B10.10.53							

Ploddatum: 25.11.2020