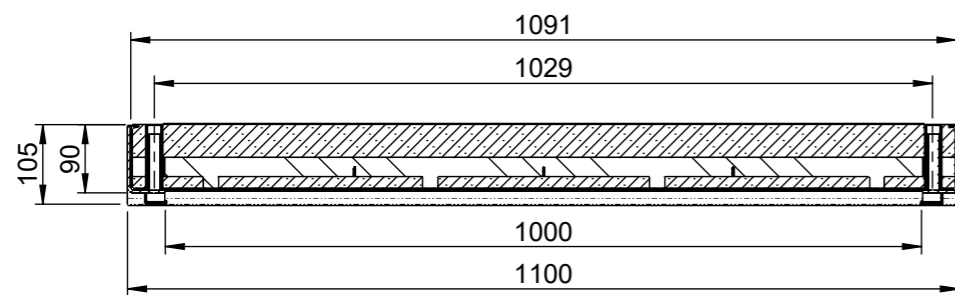
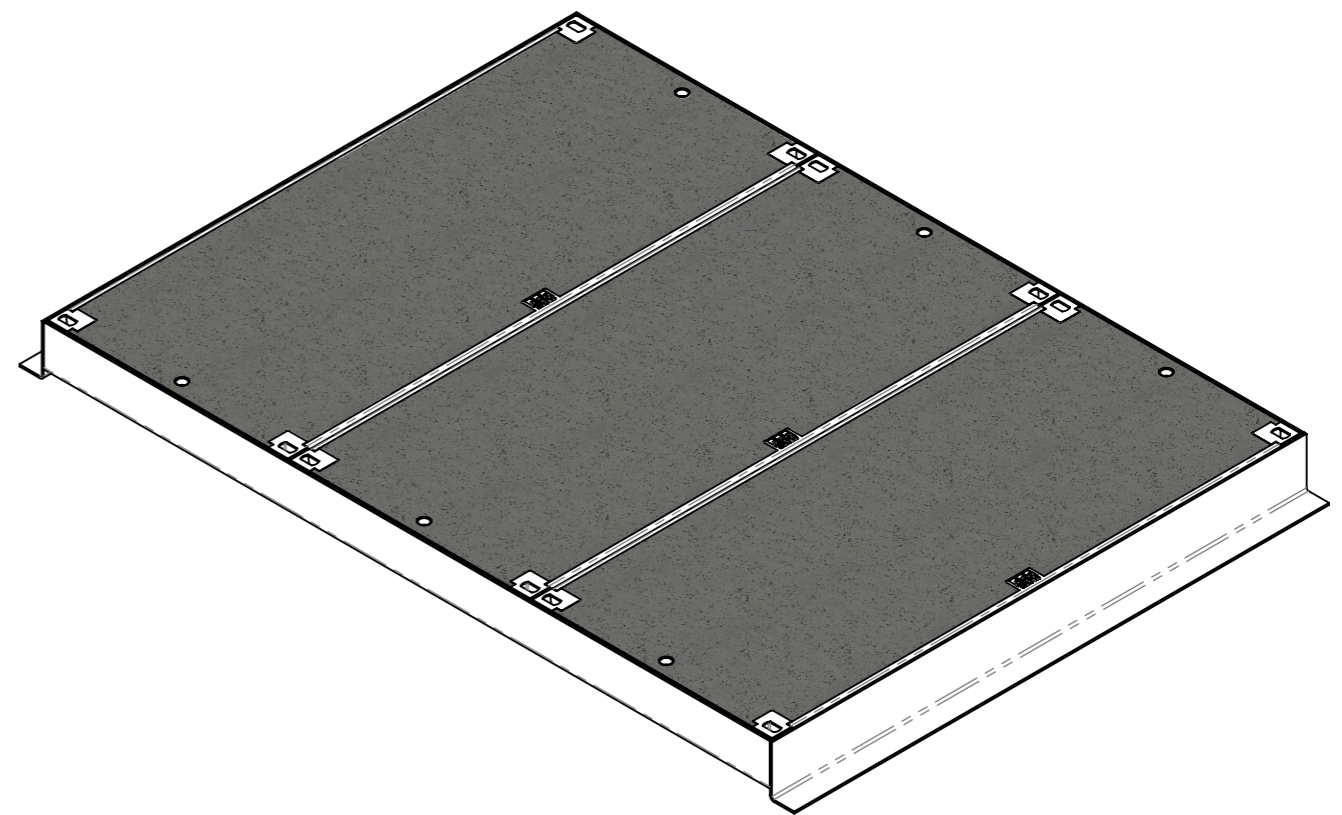
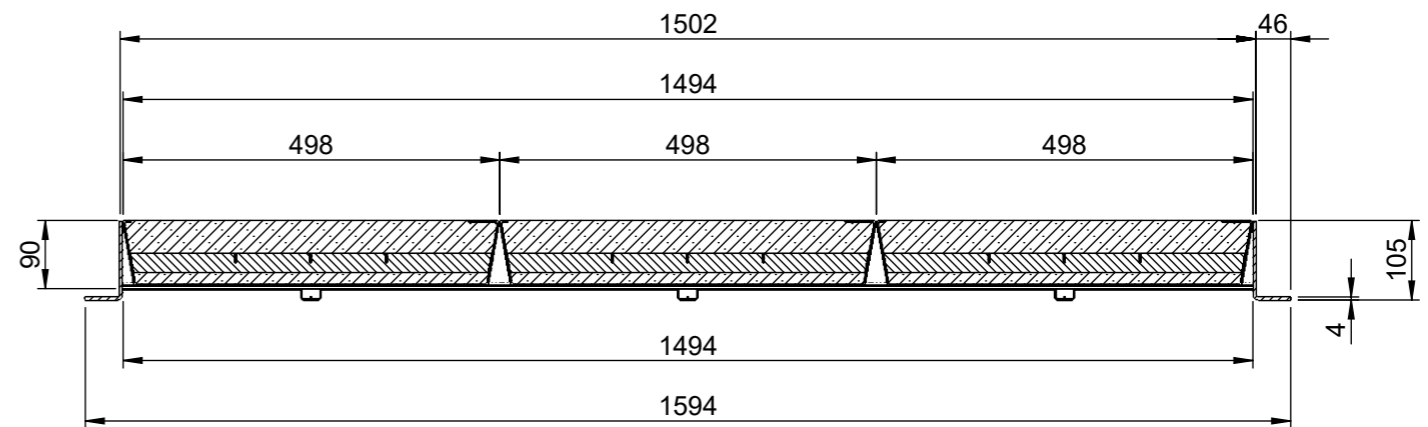


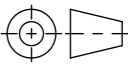


SCHNITT A-A



SCHNITT B-B



Werkstoff:		Gewicht: 386.21 kg		 www.aco.ch	ACO Passavant AG Industrie Kleinzaun CH-8754 Netstal Tel. 055 / 645 53 00 - Fax 055 / 645 53 10 E-Mail: aco@aco.ch		
zul. Abweichung: Norm		Oberfläche: DIN ISO 1302			Diese Zeichnung darf weder kopiert noch dritten Personen, insbesondere zum Zweck anderweitiger Benutzung mitgeteilt werden und bleibt unser Eigentum. Copyright reserved! © ACO Passavant AG		
Erstellt:	Datum: 15.04.2019	Name: AB	Massstab: 1:10	Masseinheit: Millimeter	Projektion: ISO-E	Index: A	
Freigegeben:	25.11.2020	AB		Blatt / Anz.: 1 / 1			
Status:	Freigegeben						
Bauelemente ACOMATIC 3-teilig Standard Schachtabdeckung 1.4301 mit Betonfüllung Art. Nr.: 8B10.15.03				Zeichnung Nr.: CH 8B10.15.03			
		A 24.11.2020		dca			
		A 24.11.2020		AB	Unterteile Art. Nr.		