

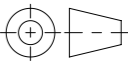


Allgemeintoleranzen für Längenmasse		DIN ISO 2768-1					
		Abmasse in mm für Nennmassbereiche					
Genauigkeitsgrad	0,5	> 3	> 6	> 30	> 120	> 400	> 1000
	... 3	... 6	... 30	... 120	... 400	... 1000	... 2000
m (mittel)	± 0.1	± 0.1	± 0.2	± 0.3	± 0.5	± 0.8	± 1.2

Werkstoff:		Gewicht: 330.81 kg		 www.aco.ch		<b>ACO AG</b> Industrie Kleinzaun CH-8754 Netstal Tel. 055 / 645 53 00 E-Mail: aco@aco.ch		 Diese Zeichnung darf weder kopiert noch dritten Personen, insbesondere zum Zweck anderweitiger Benutzung mitgeteilt werden und bleibt unser Eigentum. Copyright reserved! © ACO AG		
zul. Abweichung: <b>Norm</b>		Oberfläche: DIN ISO 1302								
Erstellt:	Datum: 19.05.2022	Name: AB	Masstab:  <b>1:8</b>		Masseinheit: Millimeter	Projektion: ISO-E				
Freigegeben:	19.05.2022	AB			Blatt / Anz.: 1 / 1					
Status:	Freigegeben									
Bauelemente <b>ACOMATIC 2-teilig BEGU D400</b> Schachtabdeckung, BEGU-Deckel mit Betonfüllung anthrazit Art. Nr.: 8D06.13.02					Zeichnung Nr.: <b>CH 8D06.13.02</b>		Index: -		Erstaussgabe	
CAD-System: SolidWorks										

Ploddatum: 19.05.2022

A3