

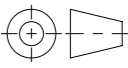


F Allgemeintoleranzen für Längenmasse DIN ISO 2768-1

Genauigkeitsgrad	Abmasse in mm für Nennmassbereiche						
	0,5 ... 3	> 3 ... 6	> 6 ... 30	> 30 ... 120	> 120 ... 400	> 400 ... 1000	> 1000 ... 2000
m (mittel)	± 0.1	± 0.1	± 0.2	± 0.3	± 0.5	± 0.8	± 1.2

Werkstoff:		Gewicht: <b>358.84 kg</b>		 www.aco.ch	<b>ACO AG</b> Industrie Kleinzaun CH-8754 Netstal Tel. 055 / 645 53 00 E-Mail: aco@aco.ch		
zul. Abweichung: <b>Norm</b>		Oberfläche: <b>DIN ISO 1302</b>			Diese Zeichnung darf weder kopiert noch dritten Personen, insbesondere zum Zweck anderweitiger Benutzung mitgeteilt werden und bleibt unser Eigentum. Copyright reserved! © ACO AG		
Erstellt:	Datum: 19.05.2022	Name: AB	Massstab:  <b>1:12</b>	Masseinheit: <b>Millimeter</b>	Projektion: ISO-E	Index: <b>-</b>	
Freigegeben:	19.05.2022	AB		Blatt / Anz.: <b>1 / 1</b>			
Status:	Freigegeben		Zeichnung Nr.: <b>CH 8D06.19.07</b>		Erstaussgabe		
Bauelemente <b>ACOMATIC 3-teilig Vollguss D400</b> Schachtabdeckung mit Vollgussdeckel Art. Nr.: 8D06.19.07							