

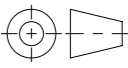


Allgemeintoleranzen für Längenmasse		DIN ISO 2768-1					
		Abmasse in mm für Nennmassbereiche					
Genauigkeitsgrad	0,5	> 3	> 6	> 30	> 120	> 400	> 1000
	... 3	... 6	... 30	... 120	... 400	... 1000	... 2000
m (mittel)	± 0.1	± 0.1	± 0.2	± 0.3	± 0.5	± 0.8	± 1.2

Werkstoff:		Gewicht: <b>1586.76 kg</b>		 www.aco.ch	<b>ACO AG</b> Industrie Kleinzaun CH-8754 Netstal Tel. 055 / 645 53 00 E-Mail: aco@aco.ch		
zul. Abweichung: <b>Norm</b>		Oberfläche: <b>DIN ISO 1302</b>			Diese Zeichnung darf weder kopiert noch dritten Personen, insbesondere zum Zweck anderweitiger Benutzung mitgeteilt werden und bleibt unser Eigentum. Copyright reserved! © ACO AG		
Erstellt:	Datum: 30.05.2022	Name: AB	Massstab:  <b>1:18</b>	Masseinheit: <b>Millimeter</b>	Projektion: ISO-E		
Freigegeben:	01.06.2022	AB		Blatt / Anz.: 1 / 1			
Status:	Freigegeben						
Bauelemente <b>ACOMATIC 3-teilig BEGU D400 900 Betonrahmen</b> Schachtabdeckung, BEGU-Deckel mit Betonfüllung anthrazit Art. Nr.: 8D09.28.62				Zeichnung Nr.: <b>CH 8D09.28.62</b>		Index: <b>-</b>	
				- <b>Erstausgabe</b>			

Ploddatum: 01.06.2022