

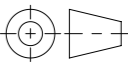


Werkstoff:		Gewicht: 1476.81 kg		 www.aco.ch	ACO Passavant AG Industrie Kleinzaun CH-8754 Netstal Tel. 055 / 645 53 00 E-Mail: aco@aco.ch		
zul. Abweichung: Norm		Oberfläche: DIN ISO 1302			Diese Zeichnung darf weder kopiert noch dritten Personen, insbesondere zum Zweck anderweitiger Benutzung mitgeteilt werden und bleibt unser Eigentum. Copyright reserved! © ACO Passavant AG		
Erstellt:	Datum: 21.08.2019	Name: RG	Massstab: 1:15	Masseinheit: Millimeter	Projektion: ISO-E	Index: B	
Freigegeben:	25.06.2020	AB		Blatt / Anz.: 1 / 1			
Status:	Freigegeben						
Bauelemente Reihenabdeckung ACOmatic BEGU 4-teilig - D400 - mit Betonsockel Art. Nr.: 8D10.20.65				Zeichnung Nr.: CH 8D10.20.65			
B 25.06.2020		AB		Neue Art. Nr.			
A 24.06.2020		AB		Betonsockel			
CAD-System: SolidWorks							

Allgemeintoleranzen für Längenmasse		DIN ISO 2768-1					
Genauigkeitsgrad		Abmasse in mm für Nennmassbereiche					
0,5	> 3	> 6	> 30	> 120	> 400	> 1000	
... 3	... 6	... 30	... 120	... 400	... 1000	... 2000	
m (mittel)	± 0.1	± 0.1	± 0.2	± 0.3	± 0.5	± 0.8	± 1.2

Plottedatum: 25.06.2020