

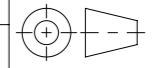


Allgemeintoleranzen für Längenmasse		DIN ISO 2768-1					
Genauigkeitsgrad		Abmasse in mm für Nennmassbereiche					
	0,5	> 3	> 6	> 30	> 120	> 400	> 1000
...	3	6	30	120	400	1000	2000
m (mittel)	± 0.1	± 0.1	± 0.2	± 0.3	± 0.5	± 0.8	± 1.2

Werkstoff:		Gewicht: 1831.43 kg		 www.aco.ch	ACO AG Industrie Kleinzaun CH-8754 Netstal Tel. 055 / 645 53 00 E-Mail: aco@aco.ch	
zul. Abweichung: Norm		Oberfläche: DIN ISO 1302				
Erstellt:	Datum: 01.06.2022	Name: AB	Massstab: 1:14	Masseinheit: Millimeter	Projektion: ISO-E	Diese Zeichnung darf weder kopiert noch dritten Personen, insbesondere zum Zweck anderweitiger Benutzung mitgeteilt werden und bleibt unser Eigentum. Copyright reserved! © ACO AG
Freigegeben:	01.06.2022	AB		Blatt / Anz.: 1 / 1		
Status:	Freigegeben					
Bauelemente ACOmatic 3-teilig BEGU D400 1000 Betonrahmen Schachtabdeckung, BEGU-Deckel mit Betonfüllung anthrazit Art. Nr.: 8D10.30.62				Zeichnung Nr.: CH 8D10.30.62		Index: -
				Erstaussgabe		Ploddatum: 01.06.2022