

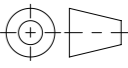


Allgemeintoleranzen für Längenmasse		DIN ISO 2768-1					
		Abmasse in mm für Nennmassbereiche					
Genauigkeitsgrad	0,5	> 3	> 6	> 30	> 120	> 400	> 1000
	... 3	... 6	... 30	... 120	... 400	... 1000	... 2000
m (mittel)	± 0.1	± 0.1	± 0.2	± 0.3	± 0.5	± 0.8	± 1.2

Werkstoff:		Gewicht:		 ACO AG Industrie Kleinzaun CH-8754 Netstal Tel. 055 / 645 53 00 E-Mail: aco@aco.ch		
zul. Abweichung:		Oberfläche:				
Norm		DIN ISO 1302		www.aco.ch		
Erstellt:	Datum:	Name:	Masstab:	Masseinheit:	Projektion: ISO-E	Diese Zeichnung darf weder kopiert noch dritten Personen, insbesondere zum Zweck anderweitiger Benutzung mitgeteilt werden und bleibt unser Eigentum. Copyright reserved! © ACO AG
Freigegeben:	31.05.2022	AB	1:14	Millimeter		
Status:	01.06.2022	AB		Blatt / Anz.: 1 / 1		
Freigegeben				Zeichnung Nr.:		Index:
Baelemente				CH		-
ACOMATIC 3-teilig Vollguss D400 1000 Betonrahmen				8D10.30.67		
Schachtabdeckung mit Vollgussdeckel				Erstausgabe		
Art. Nr.: 8D10.30.67						