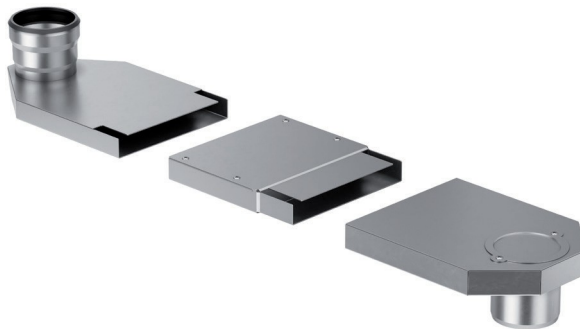


Canal plat ACO en acier inoxydable pour le drainage des toitures au-dessus des balcons et des terrasses

Diamètres nominaux DN 70/DN 100



Pour une utilisation sûre et conforme, lire attentivement le mode d'emploi et les autres documents accompagnant le produit, les remettre à l'utilisateur final et les conserver jusqu'à l'élimination du produit.


Introduction

La société ACO Passavant GmbH (ci-après dénommée « ACO ») vous remercie de votre confiance et vous remet un produit à la pointe de la technologie, dont le bon état a été vérifié avant la livraison dans le cadre des contrôles qualité.



Les illustrations figurant dans ce mode d'emploi ont pour but de faciliter la compréhension générale et peuvent varier en fonction du modèle du produit et des conditions d'installation.

Service après-vente, pièces de rechange et accessoires

Pour les pièces de rechange et les accessoires, consultez le « catalogue de produits » : 
<http://www.aco-technique-du-bâtiment.de>. Pour plus d'informations, le service après-vente ACO se tient à votre disposition.

Service ACO ; Usine de Stadtlengsfeld Im
Gewerbepark 11c
36466 Dermbach

Tél. : + 49 (0) 36965 819444
Fax : + 49 (0) 36965 819367
service@aco.com


Technique d'application ACO

Le service d'application ACO vous assiste pour toutes les questions relatives à la conception, au calcul et au choix des produits adaptés.

Service technique ACO ; Usine de Stadtlengsfeld Im
Gewerbepark 11c
36466 Dermbach

Tél. : + 49 (0) 36965 819535
Fax : + 49 (0) 36965 819367
anwendungstechnik@aco.com

Garantie

Pour plus d'informations sur la garantie, voir les « Conditions générales de vente » : 
<http://www.aco-technique-du-bâtiment.de/unternehmen/agb>

Symboles utilisés

Certaines informations sont signalées comme suit dans cette notice de montage :  Conseils et

informations supplémentaires facilitant le travail


- Puces
- Étapes à suivre dans l'ordre indiqué
-  Références à des informations complémentaires dans cette notice de montage et d'autres documents

Table des matières

1	Pour votre sécurité	4
1.1	Utilisation conforme	4
1.2	Qualification des personnes	4
1.3	Équipements de protection individuelle	5
1.4	Élimination	5
1.5	Nettoyage régulier	5
2	Description du produit	6
2.1	Caractéristiques du produit	6
2.2	Structure du canal plat ACO	6
3	Installation	7
3.1	Raccordement à la canalisation	7
3.2	Dimensions du carottage	8
3.3	Canal plat ACO pour le drainage en cascade des balcons ou terrasses, avec logement pour tuyau de descente et raccord de sortie	11
3.4	Canal plat ACO pour le drainage en cascade des balcons ou terrasses avec passage d'acrotère ...	18
4	Remarques	21

1 Pour votre sécurité



Veillez lire les consignes de sécurité avant l'installation et l'utilisation du caniveau plat ACO afin d'éviter tout dommage matériel.

1.1 t utilisation conformes

Le caniveau plat ACO pour le drainage en cascade évacue les eaux de pluie (faible degré de pollution, absence de matières solides) des toitures situées en hauteur vers les balcons et terrasses situés plus bas, sans danger pour les personnes et sans causer de dommages aux ouvrages. L'installateur est responsable de la conception et du dimensionnement du caniveau plat ACO pour le drainage en cascade.

Domaines d'application homologués selon la norme DIN EN 1253-2 :

Classe de charge	Domaines d'application
K 3	Surfaces sans circulation, par exemple balcons, loggias, terrasses et toitures végétalisées



Toute autre application ou utilisation, ainsi que toute modification, est interdite.

1.2 Qualification des personnes d'

Activités	Personne	Connaissances
Conception, modifications de fonctionnement	Concepteur	Connaissances en technique du bâtiment, évaluation des cas d'application de la technique d'assainissement, des systèmes de drainage
Montage, démontage	Personnel qualifié	Travaux à réaliser par le client, par exemple carottage, réalisation d'évidements et de structures de sol, installation et étanchéification des canalisations d'eaux usées
Transport, stockage, surveillance de l'exploitation, maintenance	Propriétaire, utilisateur	Aucune condition particulière
Élimination	Personnel qualifié	Élimination appropriée et respectueuse de l'environnement des matériaux, connaissances en matière de recyclage

1.3 Équipements de protection individuelle

Des équipements de protection individuelle doivent être mis à la disposition du personnel et leur utilisation doit être contrôlée par les responsables.

Panneaux d'obligation	Signification
	<p>Les chaussures de sécurité offrent une bonne résistance au glissement, en particulier sur sol mouillé, ainsi qu'une protection élevée contre la perforation (par exemple par des clous) et protègent les pieds contre les chutes d'objets (par exemple lors du transport).</p>
	<p>Les gants de protection protègent les mains contre les infections ainsi que contre les légères contusions et coupures, notamment lors du transport, de l'installation, de la maintenance et du démontage.</p>

1.4 Élimination

ATTENTION Une élimination non conforme met l'environnement en danger. Respecter les réglementations régionales en matière d'élimination.

- Séparer les pièces en plastique (par ex. les joints) et les pièces métalliques.
- Recycler les déchets métalliques.

1.5 Nettoyage régulier de l'

Le caniveau plat ACO doit être nettoyé au moins tous les 6 mois, conformément à la norme DIN 1986-3 et à la directive sur les toits plats.

En cas de forte encrassement, par exemple dû à l'accumulation de feuilles mortes, le nettoyage doit être effectué plus fréquemment.

- Éliminer les salissures et les corps étrangers
- Vérifier que l'entrée et l'avaloir ne sont pas obstrués
- Remplacer les pièces manquantes ou défectueuses

2 Description du produit

2.1 Caractéristiques du produit

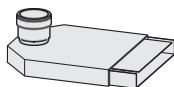
Caractéristiques du caniveau plat ACO :

- Raccordement pour tuyau de descente avec manchon et embout de sortie pour canal plat
- Canal plat avec couvercle vissé s'ouvrant pour les travaux de nettoyage
- Tubulure de sortie avec ouverture de nettoyage
- Convient pour un raccordement direct au système de tuyauterie GM-X (raccordement à d'autres types de tuyaux à l'aide de raccords adaptateurs)
- Grande résistance pour une longue durée de vie
- Classe de matériaux de construction : A1 (incombustible) selon la norme DIN EN 13501-1
- Matériau : acier inoxydable

2.2 Structure du canal plat ACO

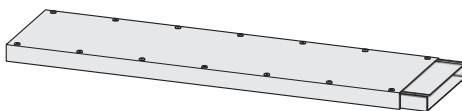
Support de tuyau de descente ACO pour canal plat

DN70 : 1156.40.04
DN100 : 1156.40.06



Canal plat ACO

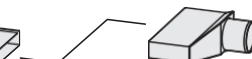
	Longueur : [mm]	Référence :
DN70/DN100 :	500	1156.40.01
	1 000	1156.40.02
	2 000	1156.40.03



Raccordement ACO pour acrotère

DN70 : 1156.40.08

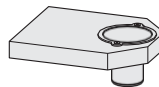
DN100 : 1156.40.09



Raccord de sortie ACO pour caniveau plat

DN70 : 1156.40.05

DN100 : 1156.40.07



3 Montage

Vérifiez le contenu de la livraison avant le montage. Ne montez pas les pièces endommagées et signalez-le à ACO ou à votre revendeur spécialisé.

3.1 Raccordement à la canalisation d'

- Raccordement de tuyau (GM-X) conforme à la norme DIN EN 1123

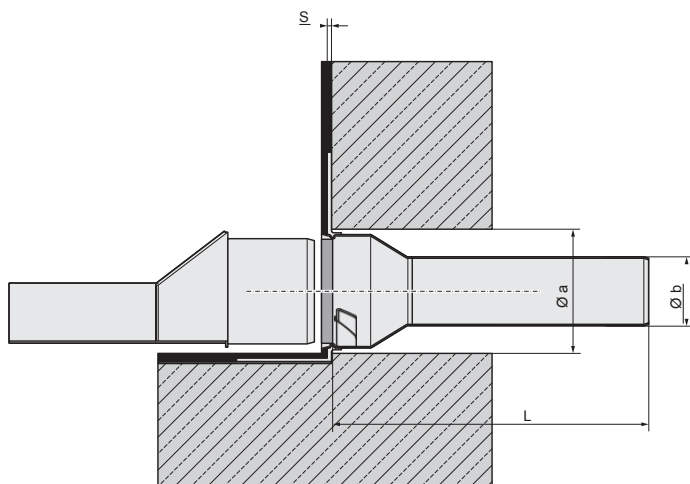
Raccord de transition pour tuyaux HT :

- DN 70 : Réf. : 0174.12.95
- DN 100 : Réf. : 0174.86.84

3.2 Dimensions du carottage

3.2.1 Dimensions des carottages pour acrotère

Raccord ACO pour acrotère, pour la transition d'un caniveau plat vers un caniveau en pente, à plier sur place

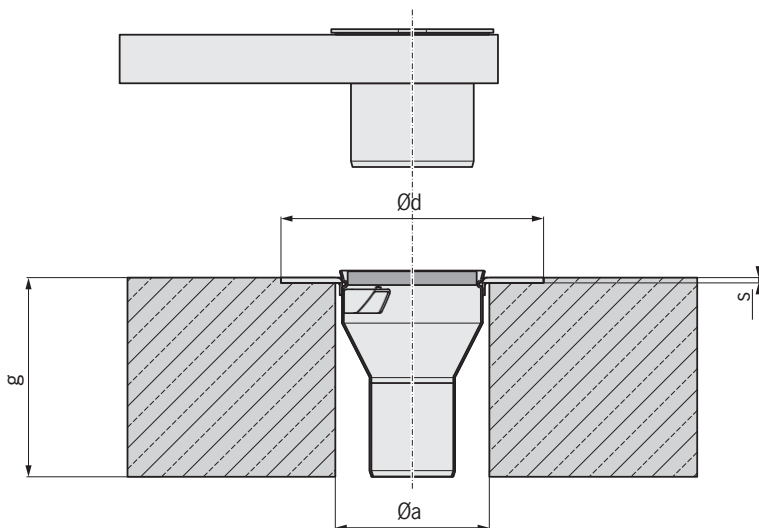


Gouttière ACO avec bride de collage						
Référence	Diamètre nominal	Dimensions de la bride [mm]	Diamètre du trou central Ø a [mm]	Ø b [mm]	s [mm]	Longueur L [mm]
0174.58.98	DN 70	300 x 300	90	73	1	800
0174.58.99	DN 100	340 x 340	130	103	1	800

Voir à ce sujet  Notice de montage ACO Speier avec bride de collage Réf. 0850.12.24.

3.2.2 Dimensions du carottage de la dalle de balcon

Raccord de sortie ACO pour canal plat permettant la transition vers l'évacuation du balcon

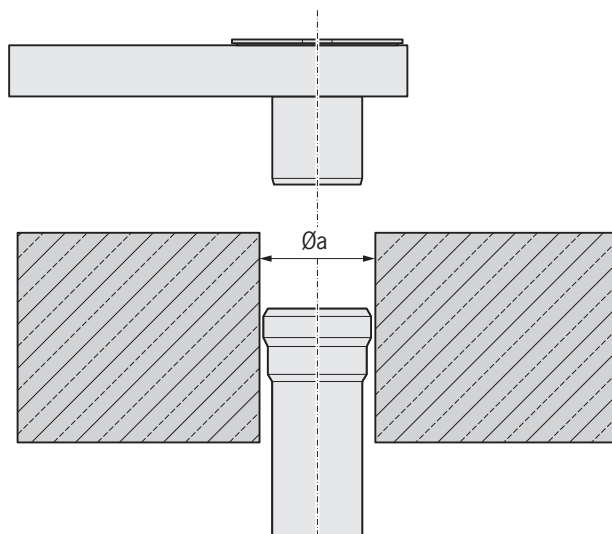


Siphon de balcon à bride de collage					
Référence	Diamètre nominal	$\varnothing a$ [mm]	g [mm]	$\varnothing d$ [mm]	s [mm]
0174.58.01	DN 70	140	200	330	2
0174.58.02	DN 100	160	200	360	2

Voir à ce sujet  Instructions de montage ACO Speier avec bride de collage, réf. 0850.10.55.

3.2.3 Dimensions du carottage dans la dalle en béton

Raccord de sortie ACO pour canal plat pour raccordement direct au tuyau GM-X



Raccordement au tuyau GM-X	
Diamètre nominal	$\varnothing a$ [mm]
DN 70	100
DN 100	140

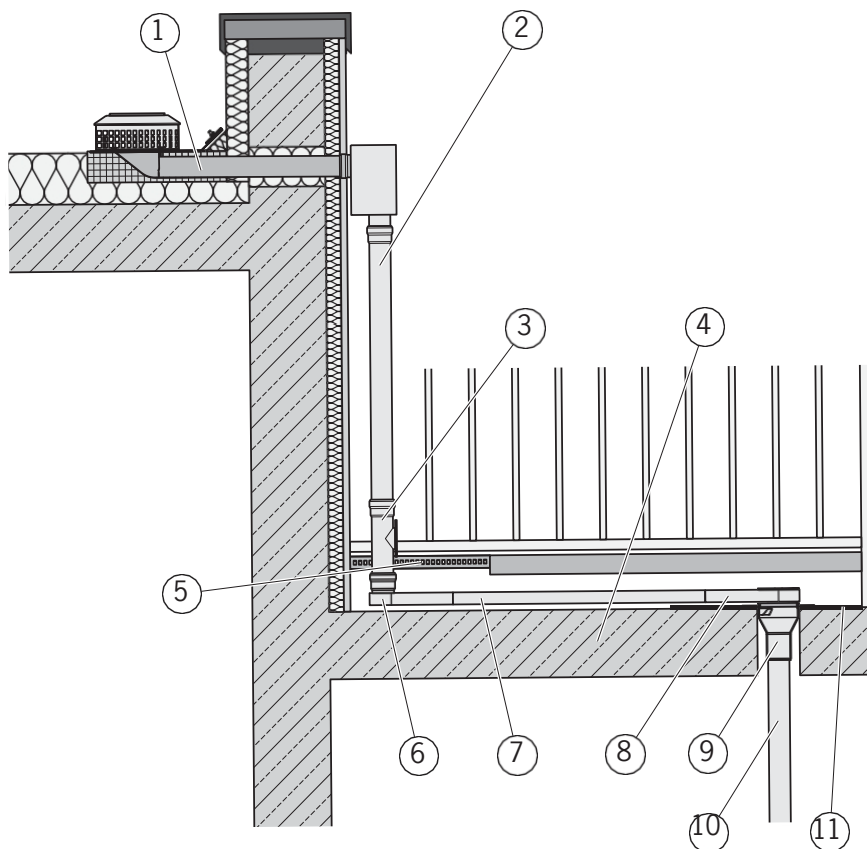
3.3 Canal plat ACO pour le drainage en cascade des balcons ou terrasses, avec raccord pour tuyau de descente et embout de sortie

Situation de montage : dalle de balcon ou de terrasse

Produit : Canal plat ACO avec raccord pour tuyau de descente et embout de sortie. À poser au-dessus de la couche d'étanchéité.

Suggestion de pose : canal plat ACO pour le drainage de toiture au-dessus de balcons ou terrasses situés plus bas. Le canal plat ACO débouche dans un siphon de balcon ou est raccordé directement à un tuyau GM-X.

Plan détaillé avec description de la dalle en béton et de l'évacuation du balcon / tuyau GM-X



- 1 = Système d'évacuation d'acrotère ACO
Spin/Jet pour drainage à niveau libre
- 2 = Tuyau ACO GM-X
- 3 = Tuyau de nettoyage ACO avec ouverture de
nettoyage
- 4 = Balcon, terrasse, dalle en béton
- 5 = Raccord de toiture ACO
- 6 = Raccord de descente ACO pour caniveau plat
- 7 = Canal plat ACO
- 8 = Raccord de sortie ACO pour canal plat
- 9 = Écoulement de balcon ACO avec bride de collage
- 10 = Tuyau ACO GM-X
- 11 = Membrane d'étanchéité en rouleau

3.3.1 Détermination de la longueur du canal

Désignati on.	Diamèt re nomina l	Référence	Dessin	Longueur L [mm]	Longueur totale X (avec extrémité pointue pour manchon) [mm]
ACO Raccord de descente pour caniveau plat	DN 70	1156.40.04		240	356
ACO Support de tuyau de descente pour caniveau plat	DN 100	1156.40.06		240	371
ACO Canal plat	DN 70/ DN 100	1156.40.01		500	570
		1156.40.02		1000	1070
		1156.40.03		2000	2070
ACO Raccord de sortie pour caniveau plat	DN 70	1156.40.05		180	320
ACO Raccord de sortie pour caniveau plat	DN 100	1156.40.07		180	320
ACO Raccordement acrotère	DN 70	1156.40.08		82	212
ACO Raccordement à l'acrotère	DN 100	1156.40.09		89	232

- Déterminer la cote d'axe « L » requise.

Remarque : de la longueur totale déterminée « L », on soustrait la longueur du support de tuyau de descente ACO pour canal plat et la longueur de la tubulure de sortie ACO pour canal plat. La longueur restante correspond à la longueur requise du canal plat.

Exemple :

Diamètre nominal DN 70

Longueur requise L = 1 700 mm

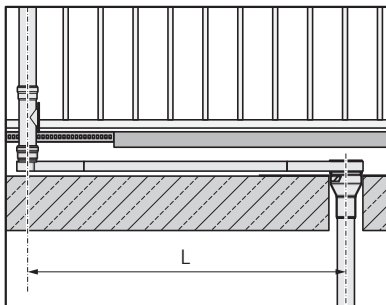
Raccord de descente ACO pour canal plat : Longueur L = 240 mm

Raccord de sortie ACO pour canal plat : Longueur L = 180 mm

Longueur du canal plat ACO = $1\,700\text{ mm} - 240\text{ mm} - 180\text{ mm} = 1\,280\text{ mm}$ Canal plat à utiliser :

1 pièce de longueur L = 1 000 mm 1

pièce de longueur L = 500 mm

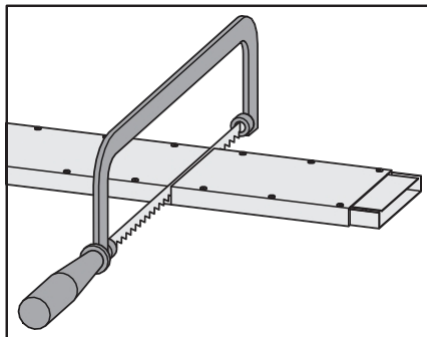


3.3.2 Découpe du canal plat ACO

- Coupez le conduit plat à extrémité pointue à la longueur souhaitée, perpendiculairement à l'axe du conduit, par exemple à l'aide d'un disque à tronçonner ou d'une scie.

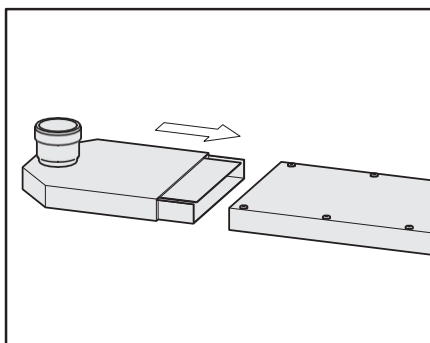
ATTENTION : le disque à tronçonner ou la scie ne doit pas avoir été utilisé(e) auparavant pour du profilé galvanisé. À utiliser uniquement pour l'acier inoxydable !

- Ébavurer et chanfreiner la surface de coupe.

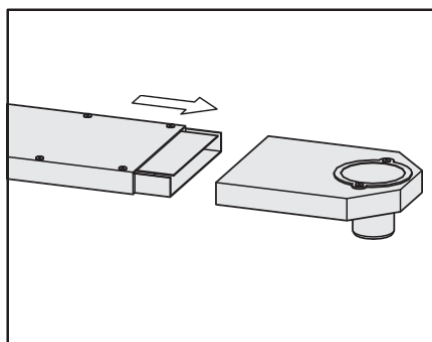


3.3.3 Montage du conduit plat

- Insérer le conduit plat avec l'extrémité à manchon dans l'extrémité pointue du support de tuyau de descente.



- Enfiler le raccord de sortie sur l'extrémité pointue du conduit plat.

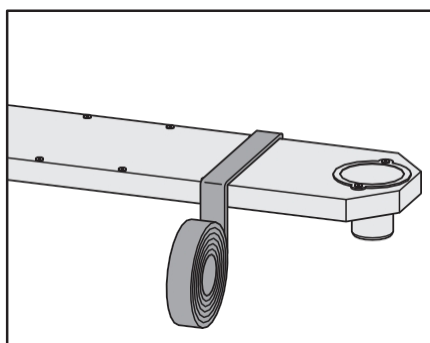


Si aucune fuite d'eau de ruissellement ou d'infiltration n'est tolérée au niveau des joints des éléments, le conduit peut être étanchéifié à l'aide de

Pose de la bande d'étanchéité :

- Nettoyer la surface au niveau des joints afin qu'elle soit exempte de saleté et de graisse.
- Coller le ruban alu-butyle sans plis sur la surface des joints.

Le ruban alu-butyle peut être commandé en option dans la gamme d'accessoires, réf. : 1156.40.11, ruban alu-butyle BEHA ABT 150-5.



3.3.4 Montage du canal plat ACO avec les éléments de raccordement au niveau du joint de la dalle de balcon

- Placer l'élément d'étanchéité GM-X en biais sur le bord inférieur de la chambre du manchon (1).

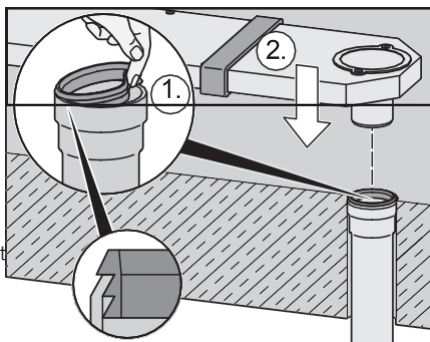
ATTENTION : une fois en place, la bague extérieure de l'élément d'étanchéité doit reposer sur le bord du manchon.

- Enfoncez légèrement l'élément d'étanchéité avec le doigt et insérez-le dans le manchon.

ATTENTION : n'utiliser que le lubrifiant homologué (réf. : 0174.14.98), voir

« Catalogue de produits » :  www.aco-technique.com du bâtiment

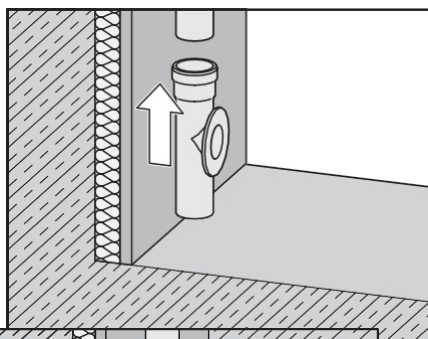
- Insérer le canal pour toit plat dans le tuyau de descente GM-X (2).



- Insérer le tuyau GM-X avec ouverture de nettoyage dans le tuyau de descente GM-X.

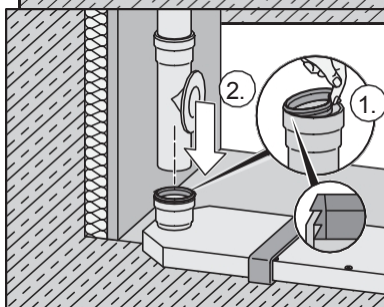
ATTENTION : après l'insertion, la bague extérieure de l'élément d'étanchéité doit reposer sur le bord du manchon.

Voir  Montage « Tuyau GM-X Réf. 0850.02.31 ».




- Placer l'élément d'étanchéité GM-X sur le bord inférieur de la chambre du manchon du support de tuyau de descente (1).

- Insérer le tuyau ACO GM-X avec orifice de nettoyage et la descente GM-X dans le manchon du support de tuyau de descente ACO (2).

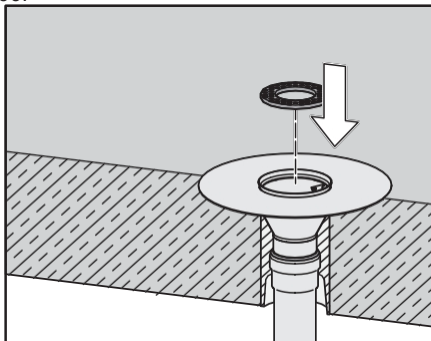


3.3.5 Montage avec un siphon de balcon ACO

Montage du siphon de balcon ACO

Voir  Montage « Siphons de balcon ACO, réf. 0850.10.55 ».

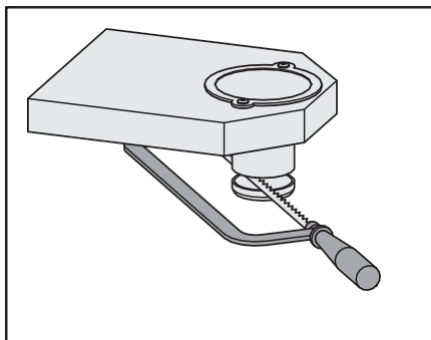
- Insérer la crépine annulaire dans le siphon de balcon ACO.




- Raccourcir les embouts de sortie à la longueur d'insertion requise.

ATTENTION : le disque à tronçonner ou la scie ne doit pas avoir été utilisé(e) auparavant pour de l'acier galvanisé. À utiliser uniquement pour l'acier inoxydable !

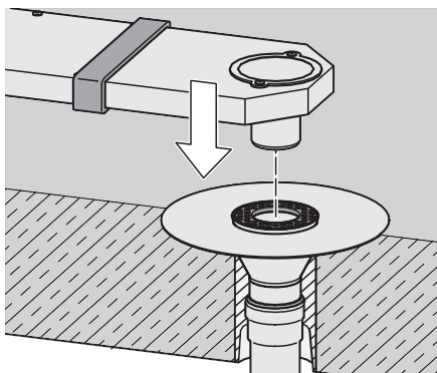
- Ébavurer et chanfreiner les bords de coupe.



Montage du caniveau plat ACO

 Pour le montage du caniveau plat avec support de tuyau de descente et raccords de sortie, voir « 3.3.3 ».

- Insérer les raccords de sortie dans le tamis annulaire de l'évacuation de balcon.



3.4 Canal plat ACO pour le drainage en cascade des balcons ou terrasses avec passage d'attique

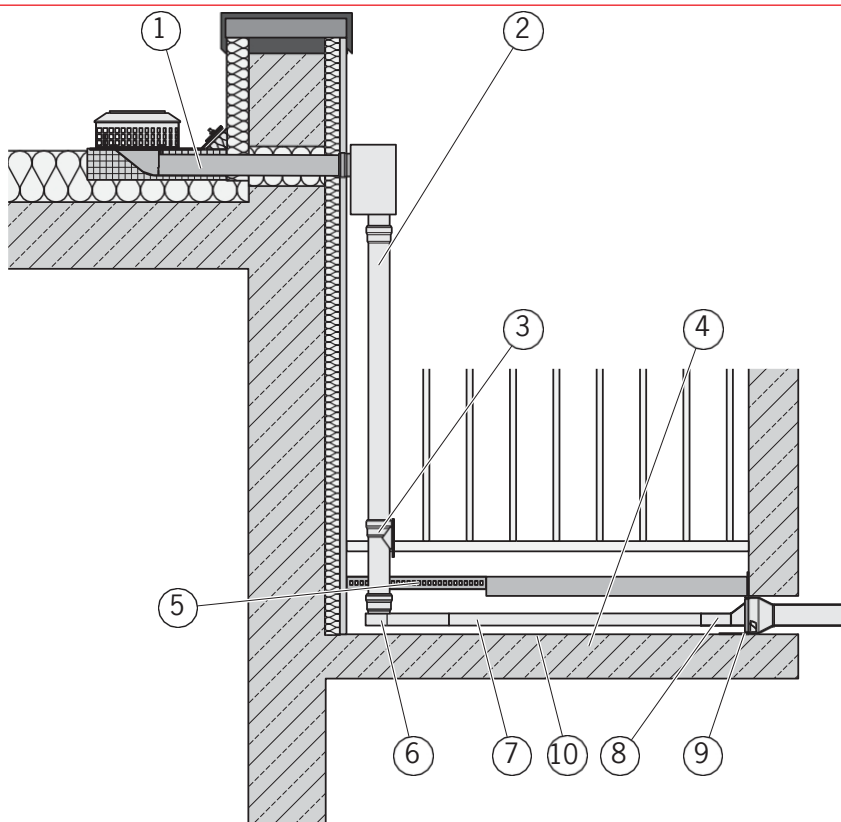
Situation de montage : dalle de balcon ou de terrasse

Produit : Canal plat ACO avec logement pour tuyau de descente, raccord pour acrotère et rebord à plier sur place

À poser au-dessus de la couche d'étanchéité.

Suggestion de montage : canal plat ACO pour le drainage des toitures au-dessus de balcons ou terrasses situés plus bas. Canal plat ACO, avec traversée de l'acrotère.

Plan détaillé avec description de la dalle en béton avec évacuation de balcon / tuyau GM-X



- | | |
|--|---|
| 1 = Écoulement d'acrotère ACO pour drainage à écoulement libre | 6 = Raccord de descente ACO pour canal plat |
| 2 = Tuyau ACO GM-X | 7 = Conduit plat ACO |
| 3 = Tuyau de nettoyage ACO avec orifice de nettoyage | 8 = Raccordement ACO pour acrotère |
| 4 = Balcon, terrasse, dalle en béton | 9 = Gouttière ACO avec bride de collage à plier sur place |
| 5 = Rehausse ACO | 10 = Membrane d'étanchéité en rouleau |


3.4.1 Détermination de la longueur du caniveau

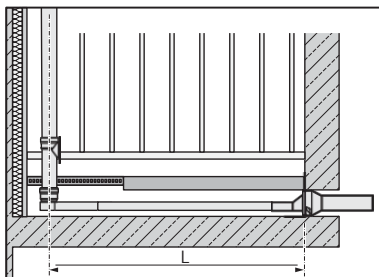
Voir , chap. « 3.3.1 ».

→ Déterminer l'entraxe « L » requis.

Remarque : de la longueur totale déterminée

« L », on soustrait la longueur du support de tuyau de descente ACO pour canal plat et la longueur du raccord d'acrotère ACO. La longueur restante correspond à la longueur requise du canal plat.

Voir , tableau des longueurs de construction au chap. 3.3.1



Exemple :

Diamètre nominal DN 70

Longueur nécessaire L = 1 700 mm


Raccord de descente ACO pour canal plat : 240 mm

Raccord d'acrotère ACO : 82 mm

Longueur du caniveau plat ACO =

$1\,700\text{ mm} - 240\text{ mm} - 82\text{ mm} = 1\,378\text{ mm}$

3.4.2 Montage ACO Speier

Voir  Montage « ACO Speier avec bride adhésive, réf. 0850.12.24 ».

Découpe du caniveau plat ACO :


 Chap. 3.3.2 « Découpe du caniveau plat ».

Montage du caniveau plat ACO :

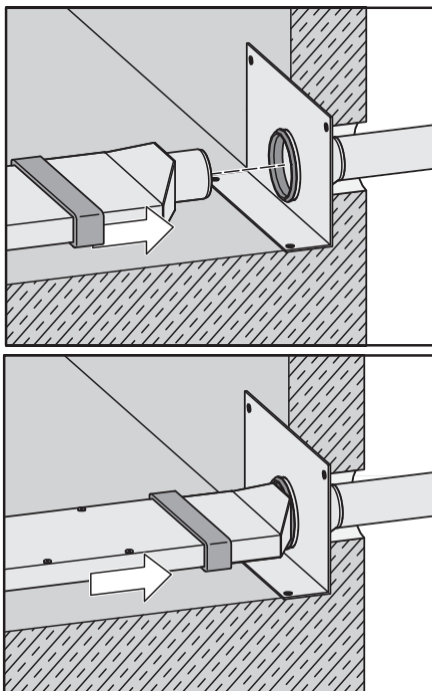
 Chap. 3.3.3 « Montage du caniveau plat ».

- Insérer le joint GM-X dans le canal de drainage pour le pliage sur site.
- Insérer le raccord dans le profilé pour le pliage sur site.

Montage du canal plat ACO :

 Chap. 3.3.4 « Tuyau de descente GM-X dans le support de tuyau de descente ».

- Insérer le canal plat ACO avec raccordement à l'acrotère dans le profilé Speier pour pliage sur site.



ACO Passavant GmbH

Usine de Stadtlengsfeld
Im Gewerbepark 11c D
36466 Dermbach

Tél. : + 49 36965 8190
Fax : + 49 36965 819-361

www.aco-technique du bâtiment.de



4002626970022

ACO. creating
l'avenir du drainage

