

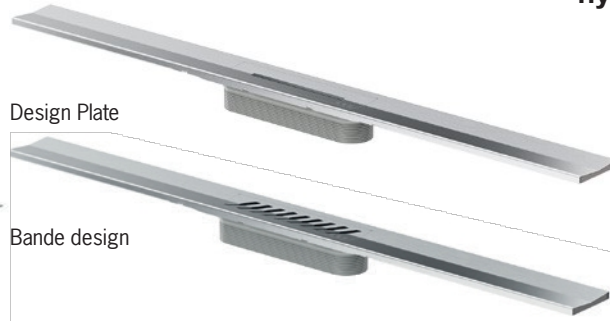
ACO ShowerDrain SE+

DN 50 / Hauteur d'accumulation (GV) :
50 mm DN 50 / Joint d'étanchéité
(WS) : 50 mm



EN 12531

DN 50 / Hauteur d'accumulation (GV) :
30 mm DN 50 / Obturation
hydraulique (WS) : 30 mm

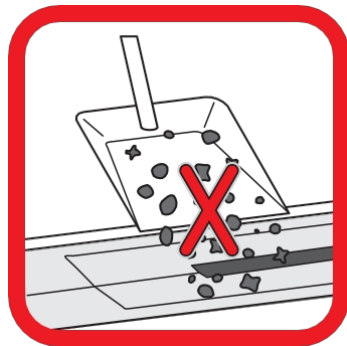
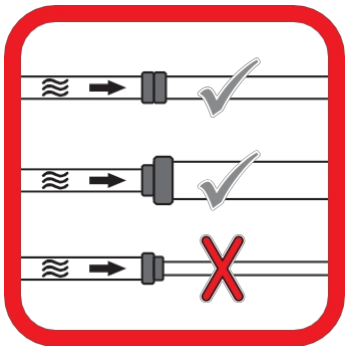
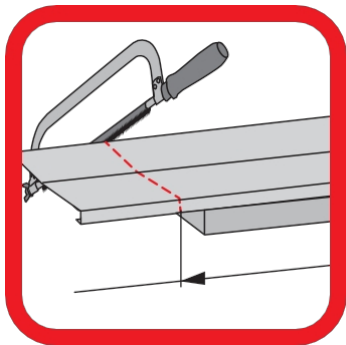


EN 12536



04/12/2025

ACO. Nous prenons soin de 



Conten u



Outils nécessaires / Required Tools 3
Hauteur d'installation / 4



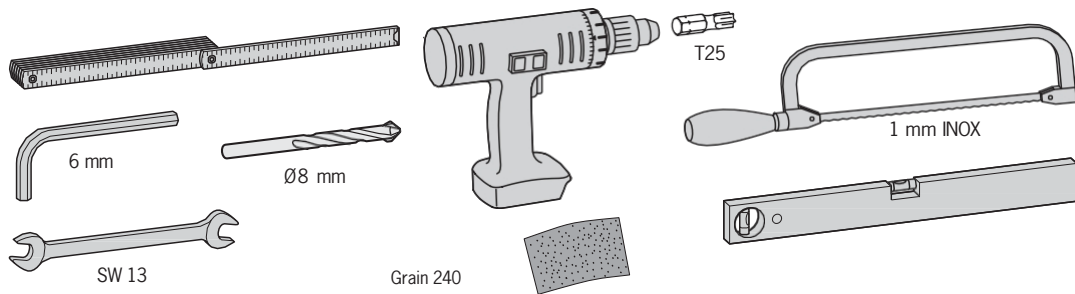
Montage du ShowerDrain S+ 5



Pose du carrelage 10

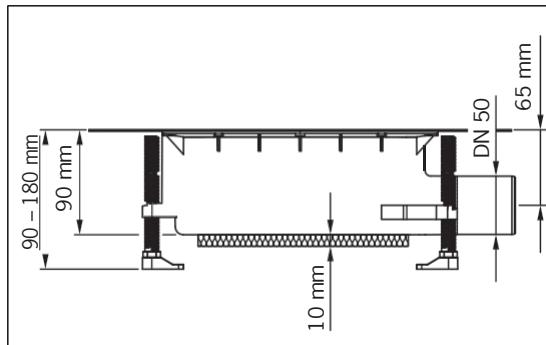
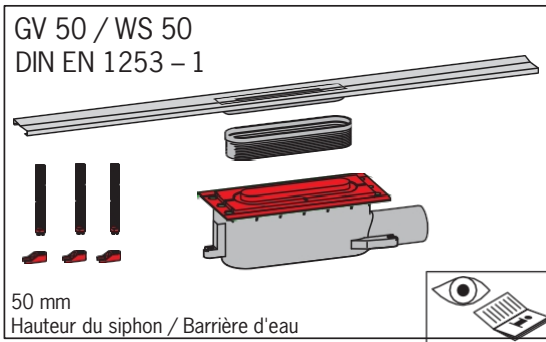


Entretien / Maintenance 18

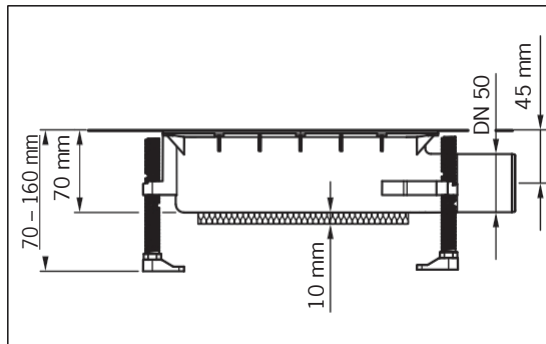
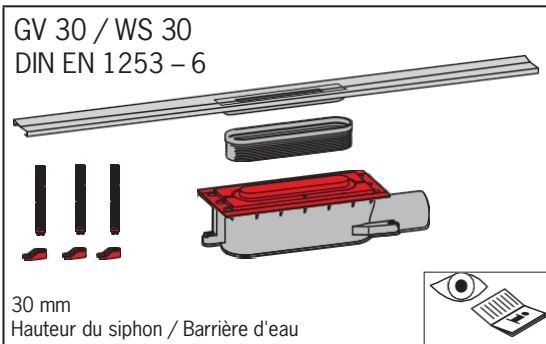


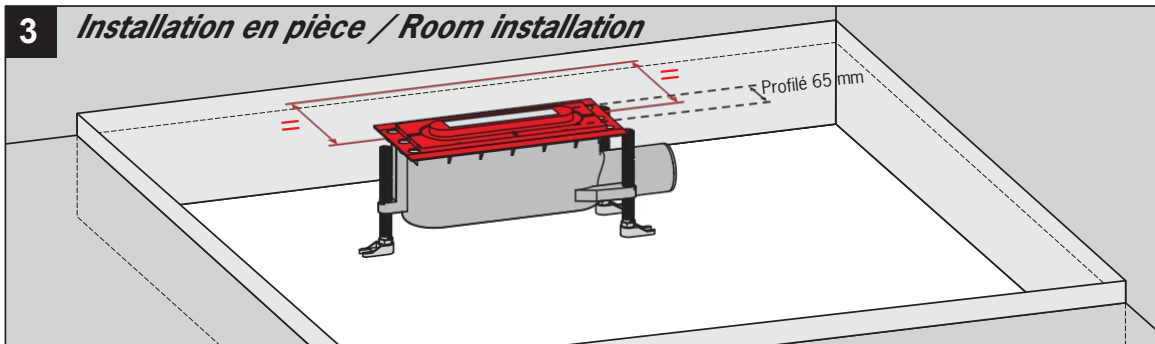
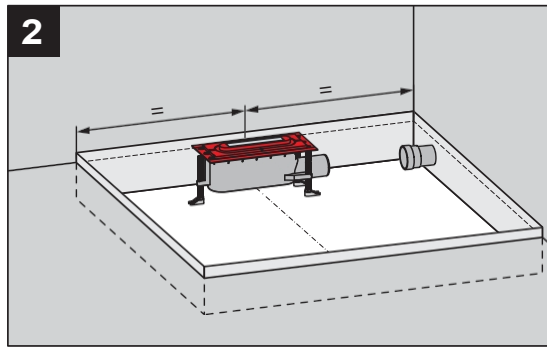
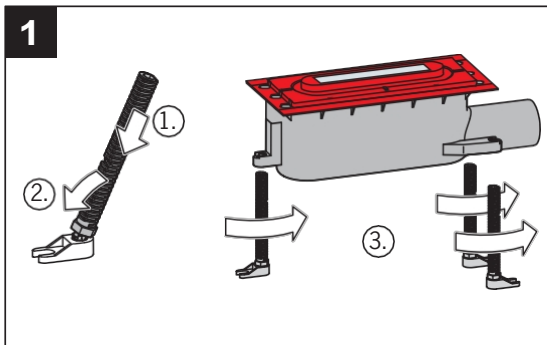


GV 50
WS 50



GV 30
WS 30



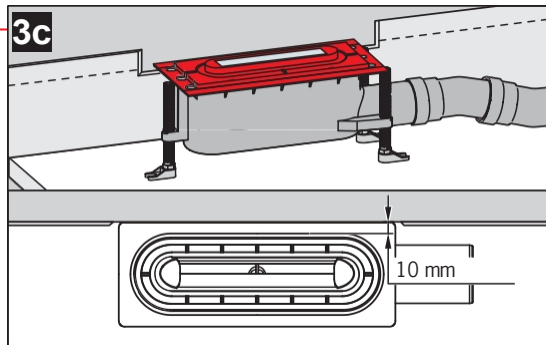
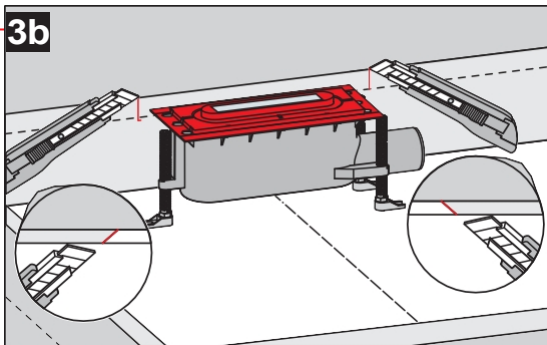
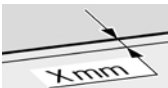
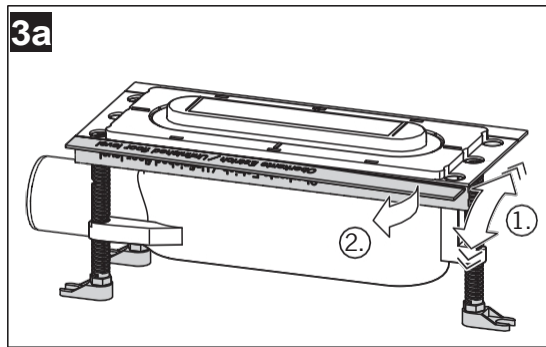
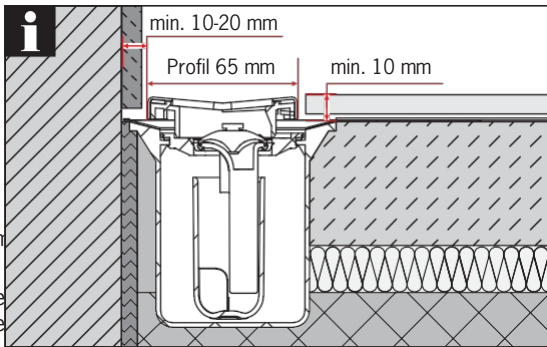


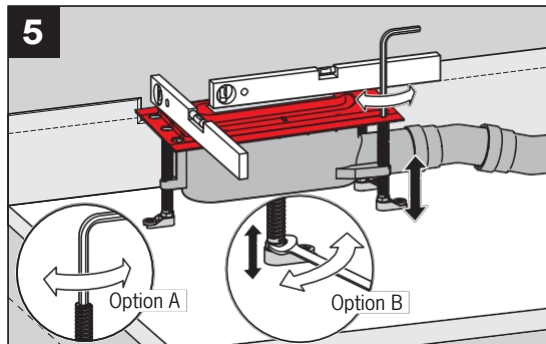
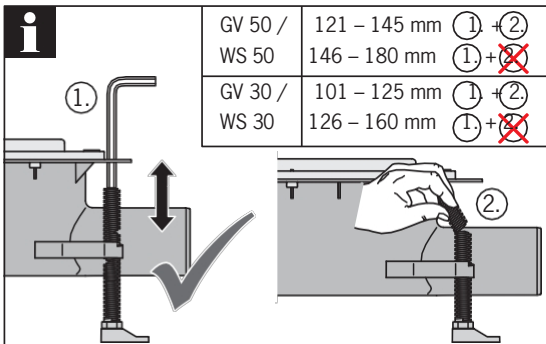
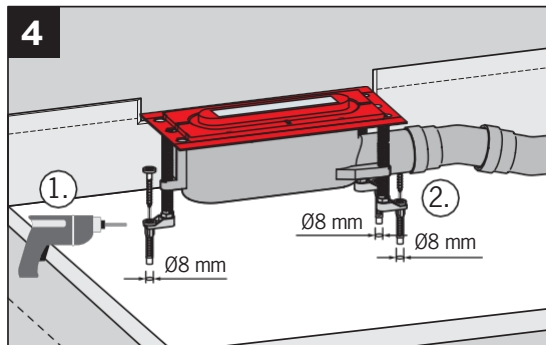
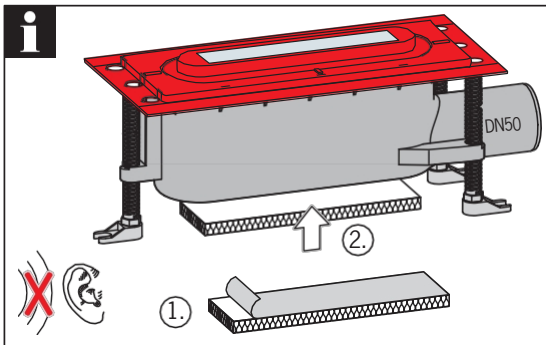


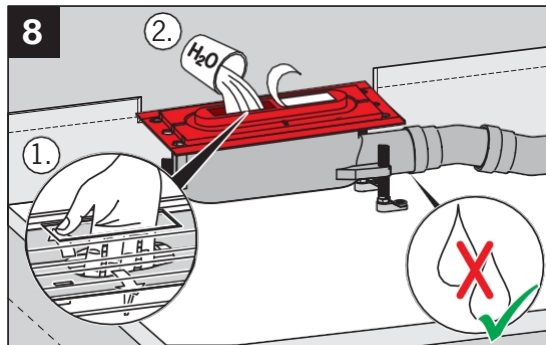
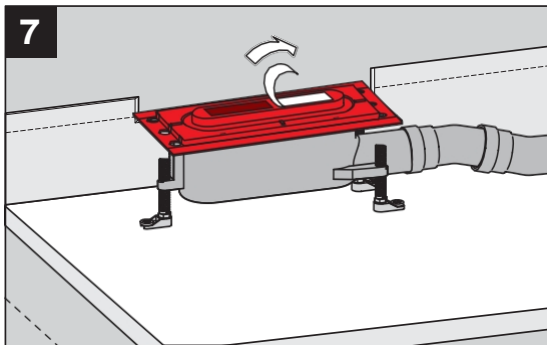
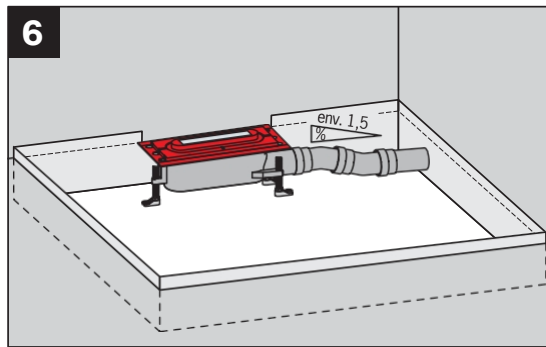
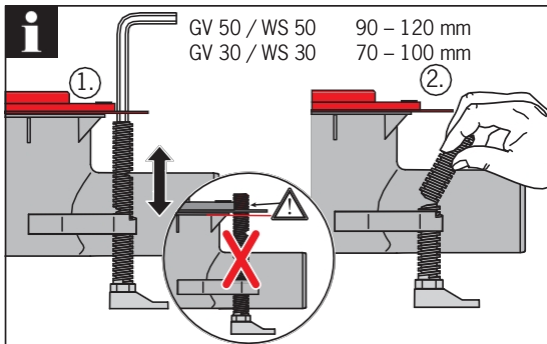
3a...3c

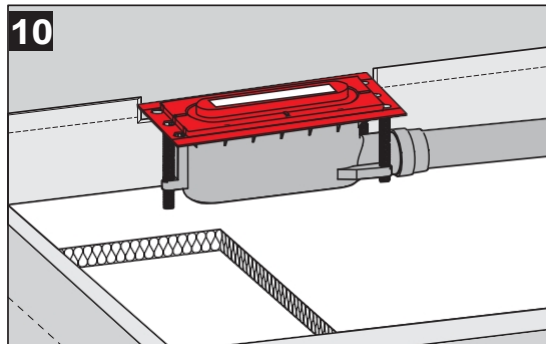
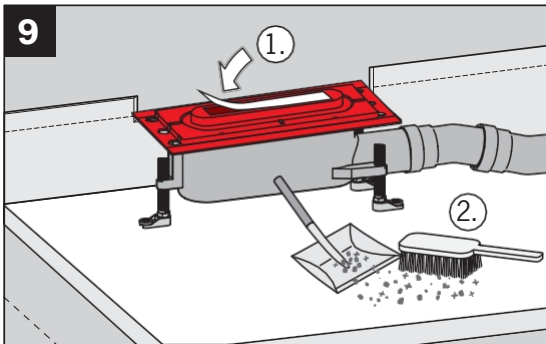
Uniquement en cas
d'installation directe
au mur

Uniquement pour une
installation directe
au mur



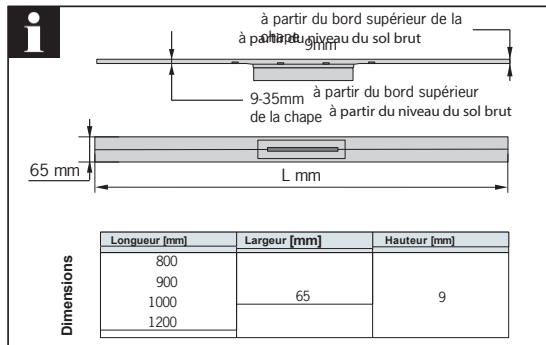
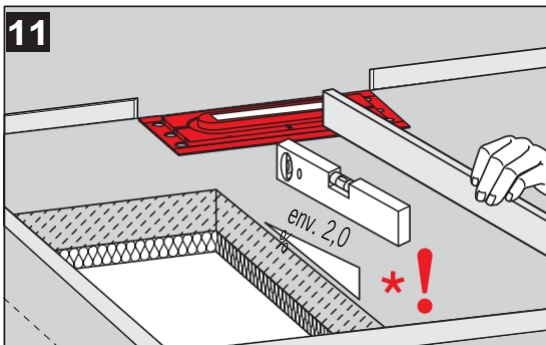


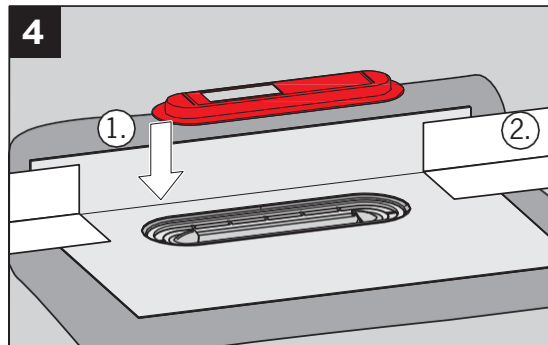
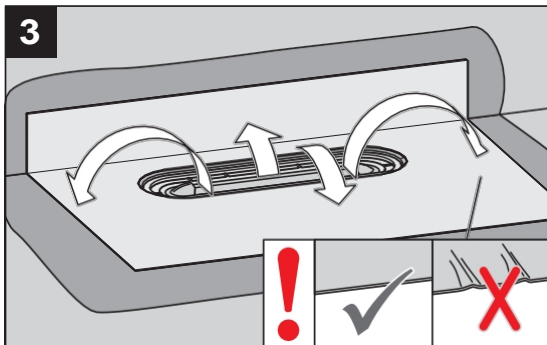
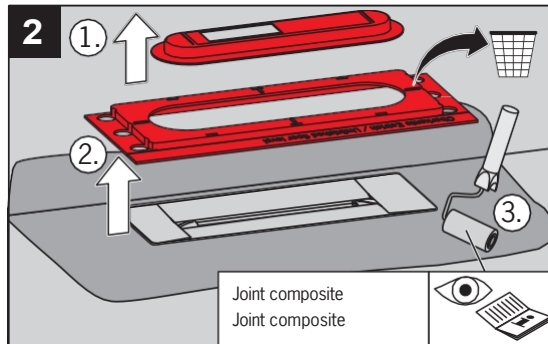
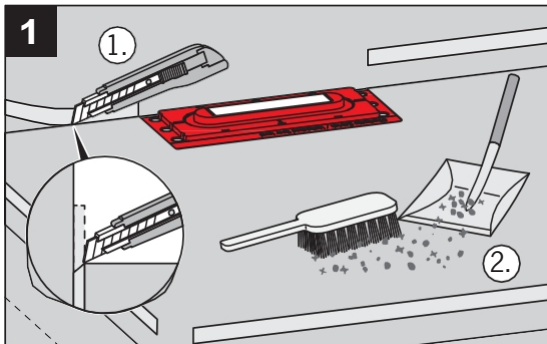
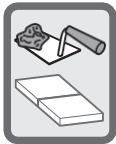


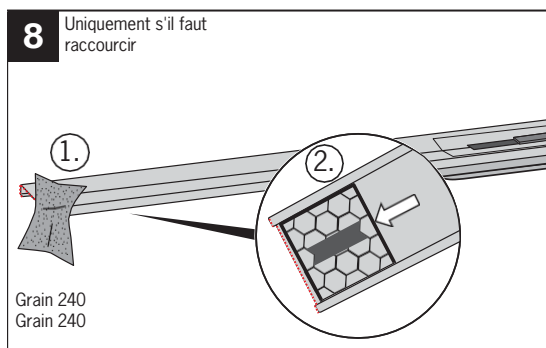
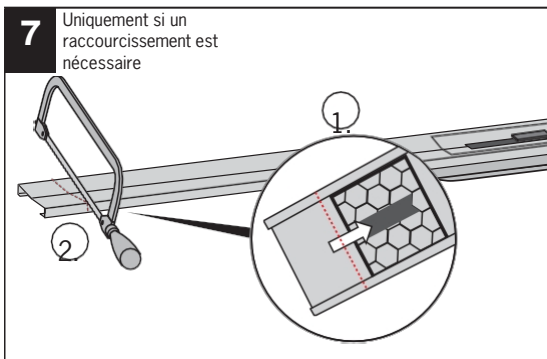
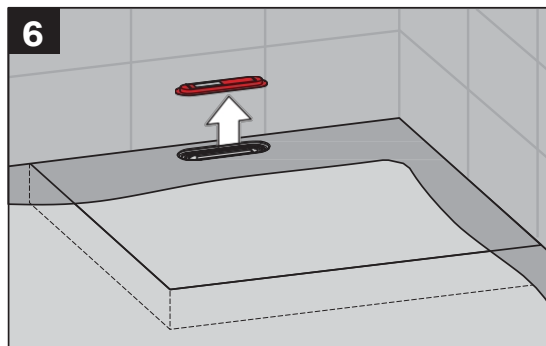
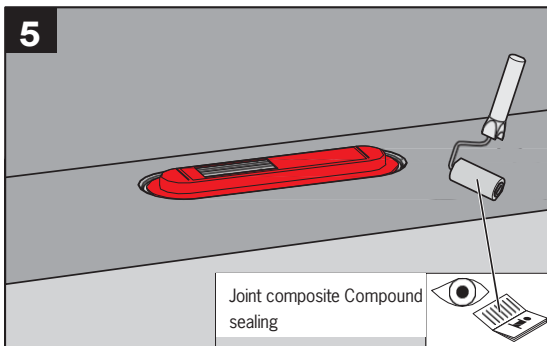
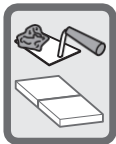


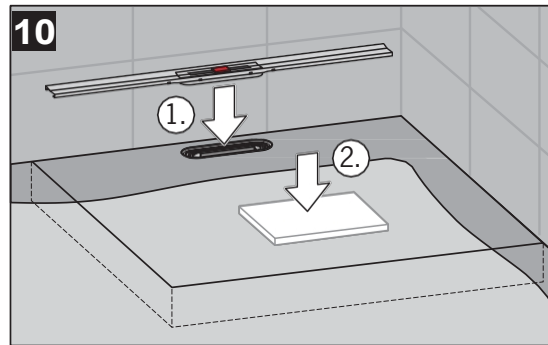
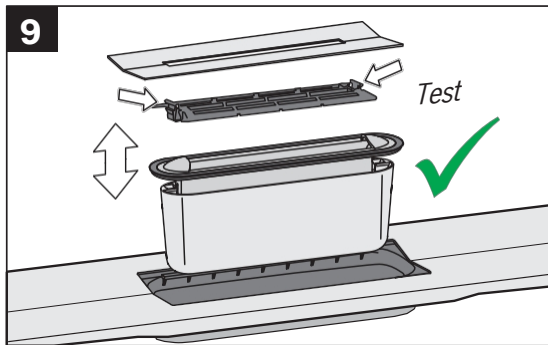
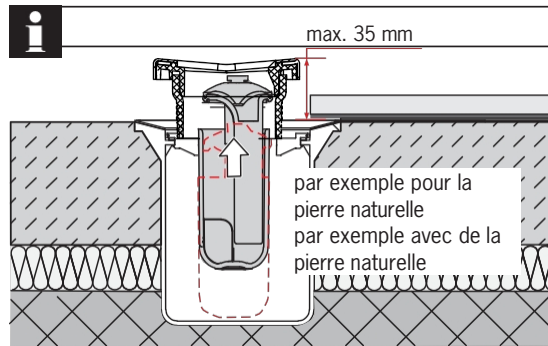
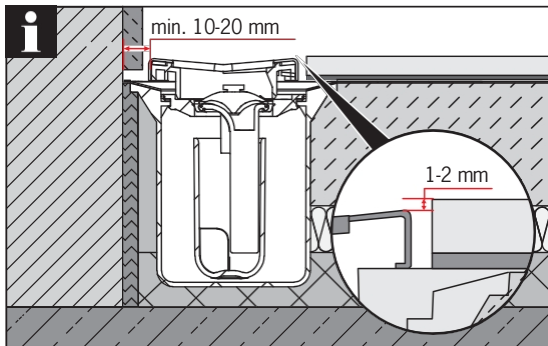
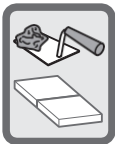
* Remplissage sans cavités

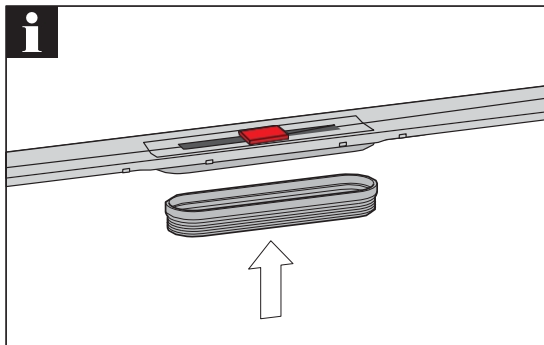
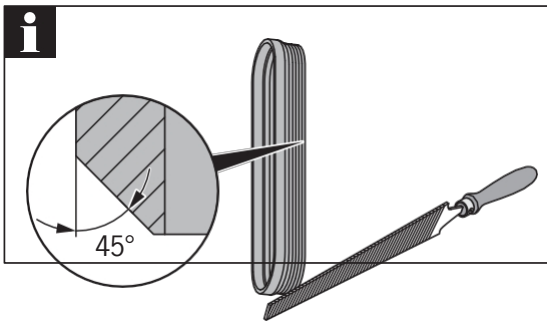
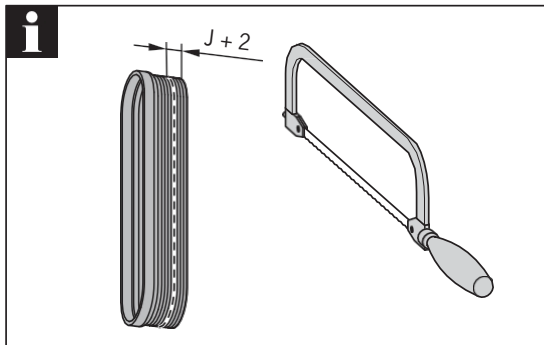
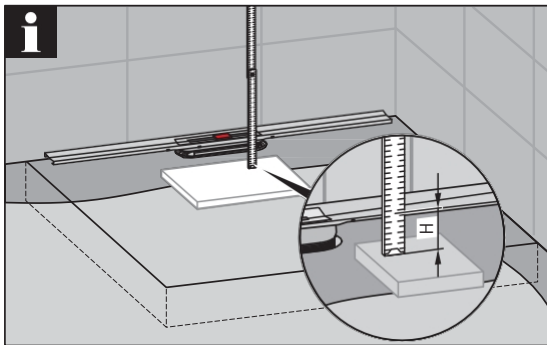
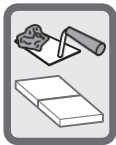
* Lining sans cavités

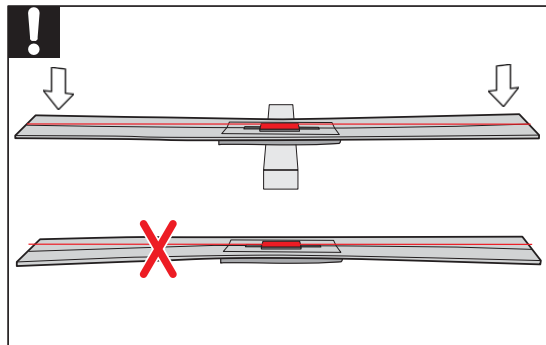
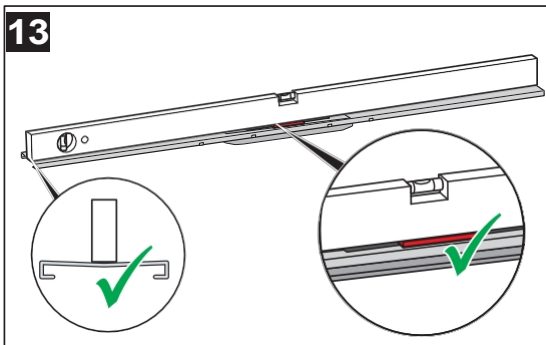
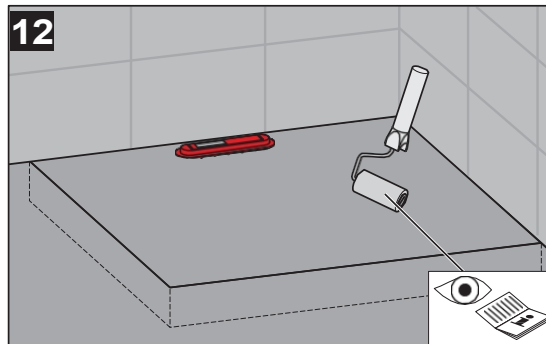
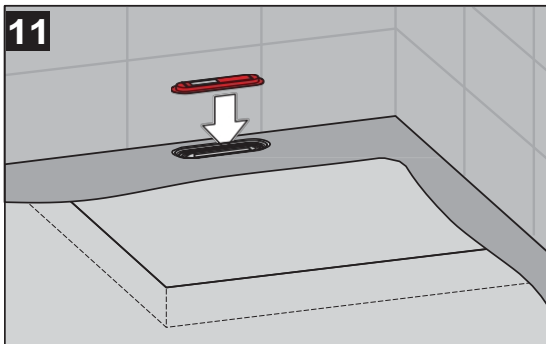
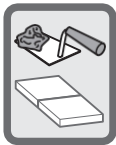


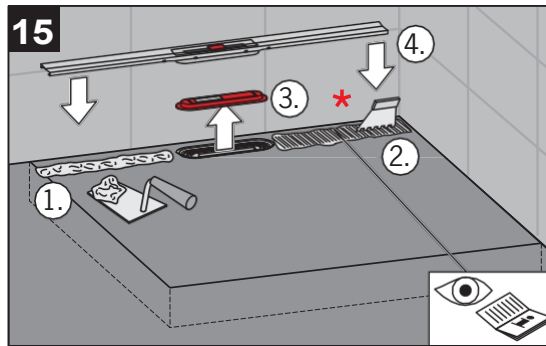
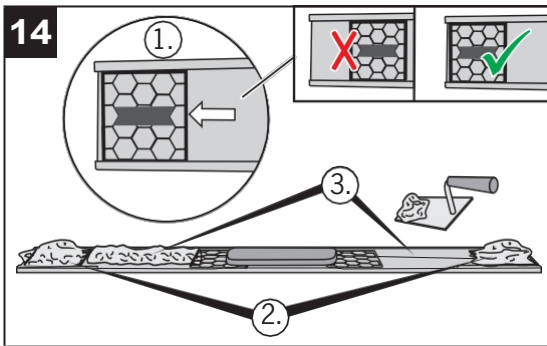
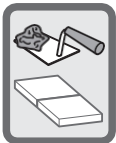












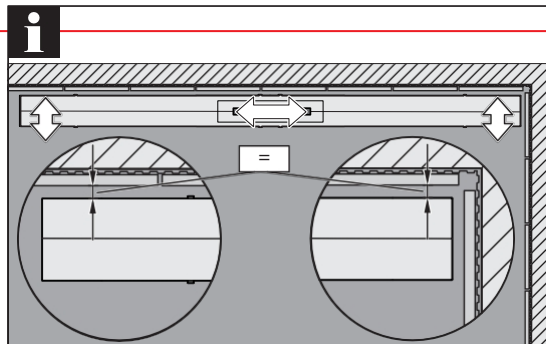
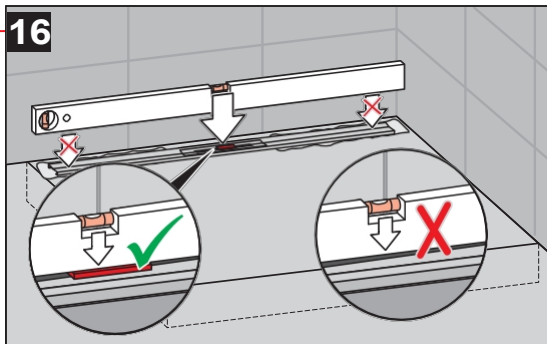
* libre sous

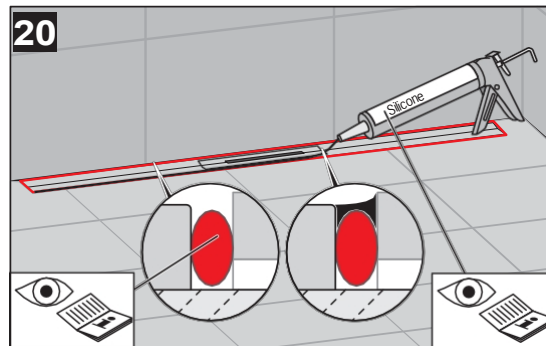
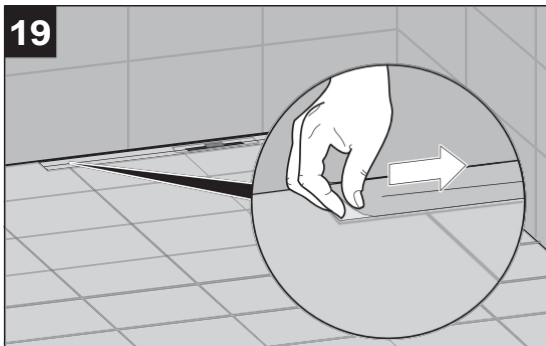
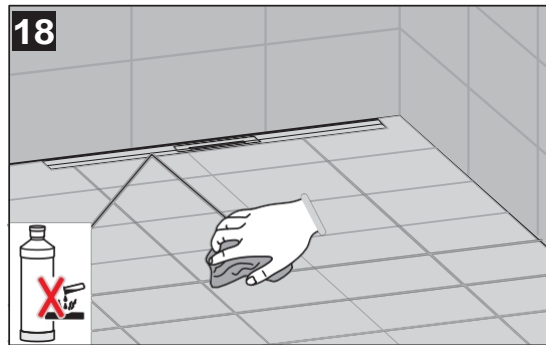
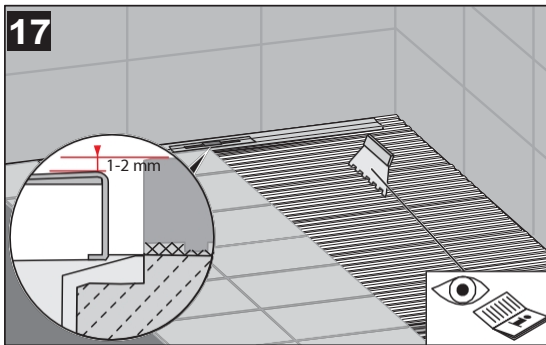
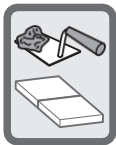
Remplissag

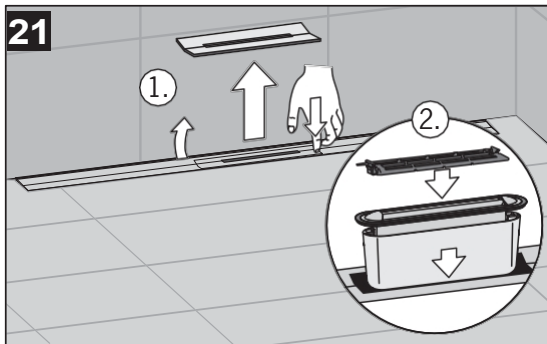
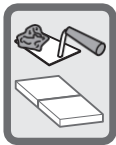
e des

cavités

* sans
cavités

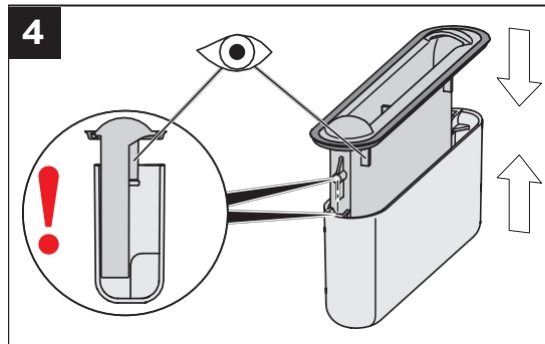
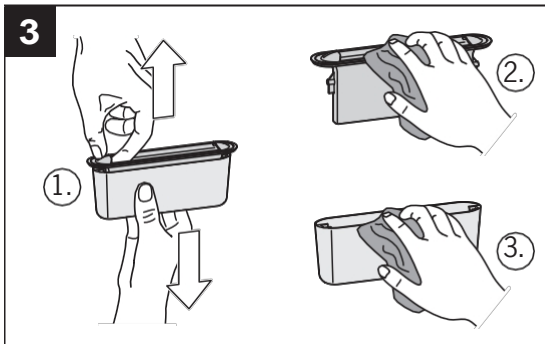
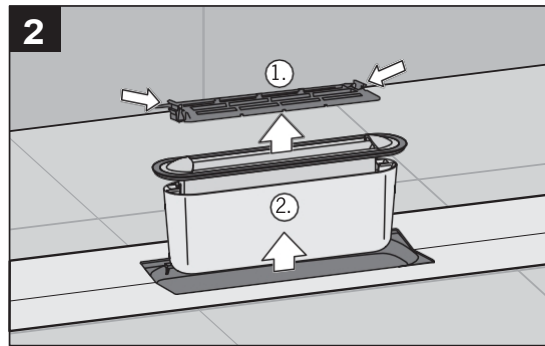
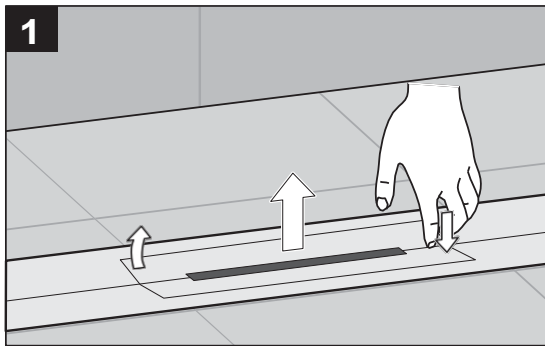


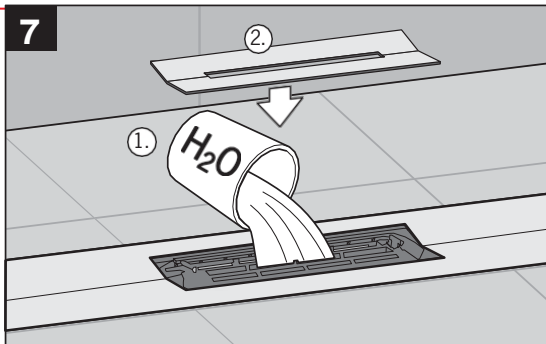
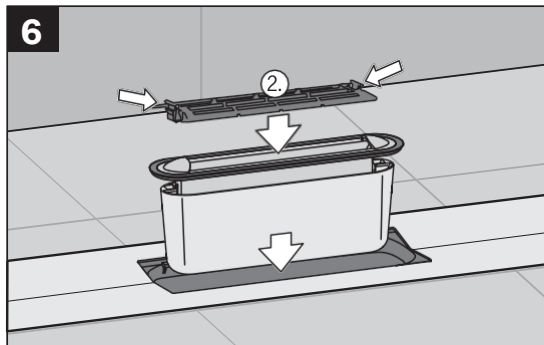
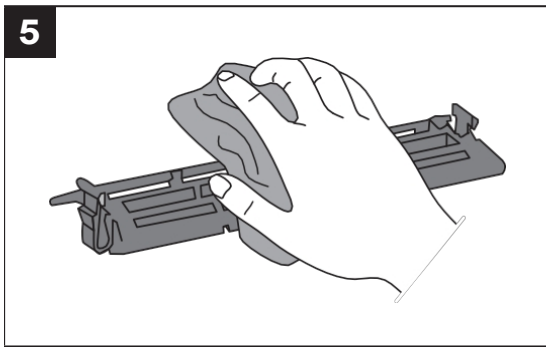






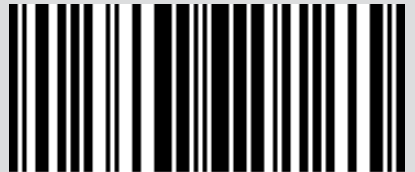
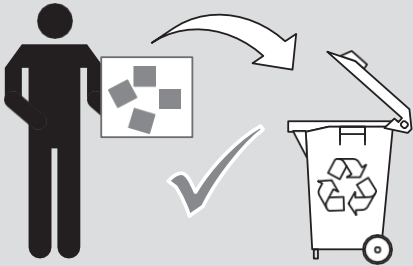
DE < 1 mois EN
< 1 mois ES < 1
mois FR < 1
mois CZ < 1
mois HU < 1
mois
PL < 1 mois
NO < 1 mois







www.aco.com



3033779