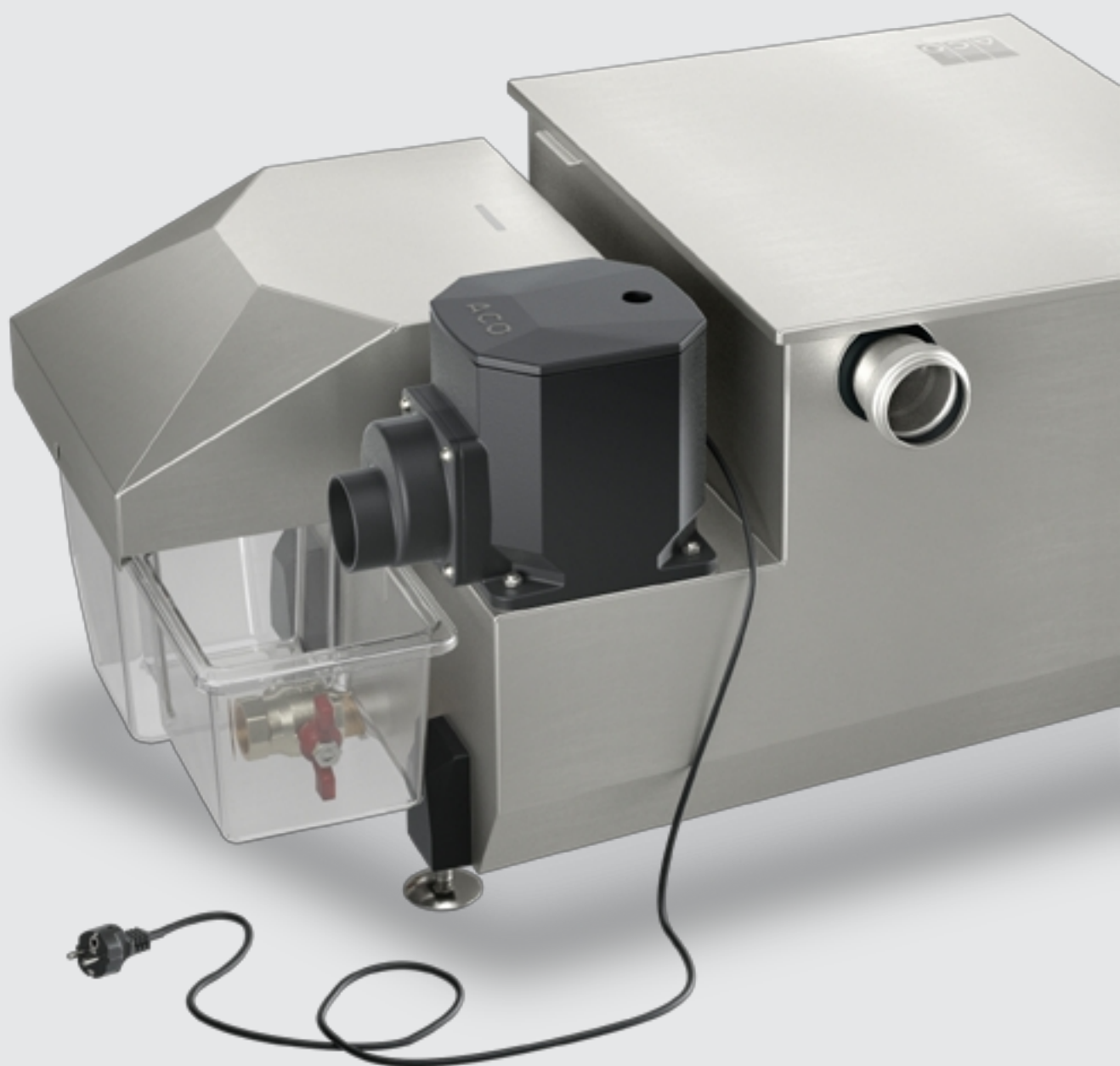


# Manuel d'installation, d'utilisation et d'entretien

Systeme de separation des graisses ACO

## ACO Grease Capture

ACO Grease Capture élimine les graisses, de l'huile et de la graisse des eaux usées avant qu'elles ne pénètrent dans le réseau d'évacuation et protège contre les obstructions.



# Contenu

<b>1</b>	<b>Informations générales</b>	<b>04</b>
<b>2</b>	<b>Consignes de sécurité</b>	<b>04</b>
<b>3</b>	<b>Installation</b>	<b>05</b>
	3.1. Instructions de base	05
	3.2. Liste des composants	07
	3.3. Procédure d'installation	08
	3.4. Modification de la position de la prise	14
<b>4</b>	<b>Fonctionnement</b>	<b>24</b>
<b>5</b>	<b>Entretien</b>	<b>25</b>
	5.1. Entretien quotidien	25
	5.2. Entretien hebdomadaire	27
	5.3. Entretien trimestriel	29
<b>6</b>	<b>Dépannage</b>	<b>33</b>
<b>7</b>	<b>Paramètres techniques</b>	<b>34</b>
<b>8</b>	<b>Directives de fin de vie</b>	<b>35</b>
<b>9</b>	<b>Accessoires</b>	<b>35</b>

1

## Informations générales

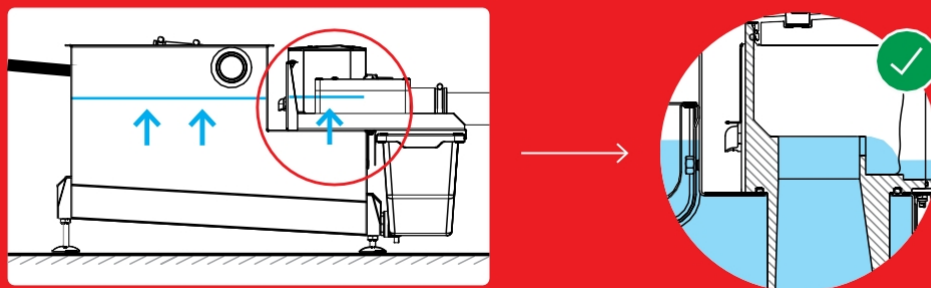
- Cet appareil est destiné exclusivement à la séparation des graisses et des matières en suspension présentes dans les eaux usées de cuisine.
- L'appareil est destiné à être installé dans des établissements de restauration (cuisines, zones de préparation des aliments, etc.) aussi près que possible de la source des eaux usées, sous la supervision du personnel et nécessitant un entretien quotidien. Cet appareil n'est pas destiné à être installé dans des locaux non chauffés (sous-sols, etc.)
- L'appareil doit être installé conformément à toutes les lois locales et nationales applicables, ainsi qu'aux codes de pratique, y compris ceux relatifs à l'électricité et à la plomberie.
- L'installation de l'appareil doit être effectuée par des techniciens qualifiés.
- L'appareil ne doit pas être installé d'une autre manière que celle décrite dans le présent manuel d'installation et d'utilisation.

2

## Consignes de sécurité

- N'utilisez pas l'appareil à d'autres fins que la séparation des graisses des eaux usées.
- N'installez pas l'appareil dans des environnements potentiellement explosifs, des pièces non chauffées ou à l'extérieur.
- L'appareil ne doit être utilisé que par du personnel formé.
- L'œillet de mise à la terre est fixé au corps en acier inoxydable. Il doit être relié au point de mise à la terre commun situé à proximité.
- Le système de récupération de graisse ACO ne doit être branché qu'à une prise électrique correctement mise à la terre et étanche. Assurez-vous que la prise de courant est équipée ou protégée par un disjoncteur différentiel (GFCI) dédié.
- Branchez le chauffage à l'alimentation électrique une fois l'appareil rempli d'eau. C'est le cas lorsque l'eau déborde du déversoir de sortie.

**L'appareil doit toujours être rempli d'eau avant d'être mis en marche !**

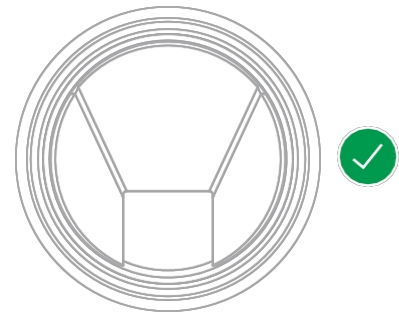


- Si de l'eau doit être vidangée de l'appareil, le chauffage doit d'abord être débranché de l'alimentation électrique.
- Le personnel n'est pas autorisé à apporter des modifications à l'installation électrique. Cela ne peut être effectué que par un technicien qualifié.
- Ne retirez pas la plaque de protection de l'élément chauffant. La température de surface de l'élément chauffant est de 70 °C. Laissez un espace libre entre l'élément chauffant et la plaque de protection.
- Portez des gants et des lunettes de protection lors de l'entretien de l'appareil.
- Les graisses et les déchets alimentaires doivent être éliminés conformément à la réglementation locale en matière d'élimination des déchets.

## Installation

### 3.1. Instructions de base

- Une pente d'au moins 2 % pour les tuyaux d'entrée et de sortie.
- Ne réduisez pas le diamètre du tuyau de sortie.
- La tuyauterie en amont de l'entrée de l'appareil doit être aussi courte que possible
- Réduisez au minimum le nombre de coudes sur le tuyau de sortie.
- Vérifiez que l'appareil n'est pas endommagé avant la première utilisation et signalez toute pièce manquante ou endommagée à votre distributeur local.
- Ne raccordez pas l'appareil à un hachoir à viande, un éplucheur de pommes de terre ou un broyeur de déchets.
- Les tuyaux sortant de la sortie doivent avoir un diamètre d'au moins 5 cm.
- Éliminez toute accumulation de graisse ou tout bouchon dans les canalisations de raccordement avant d'installer le dispositif ACO Grease Capture.
- Le système ACO Grease Capture est équipé d'un réducteur de débit interne pour limiter le débit, améliorer les performances et prévenir les débordements.
- Des réducteurs de débit de différentes tailles sont disponibles jusqu'au débit maximal pour une taille de séparateur donnée.



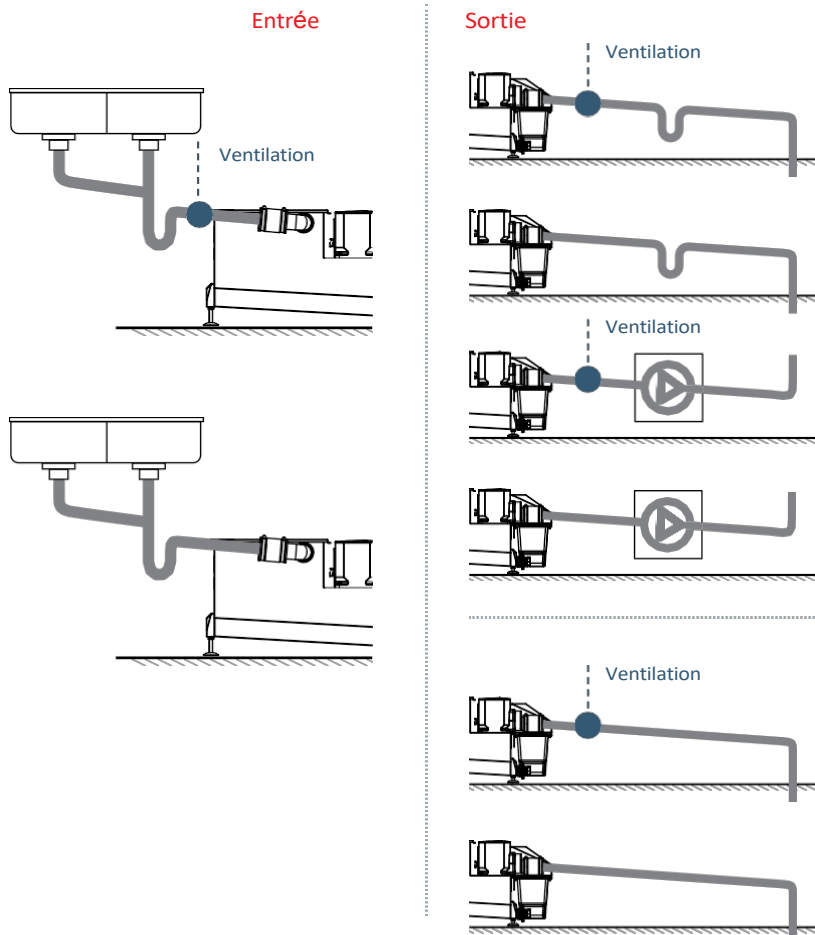
Réducteur Réf. Débit max. L/s

Réducteur Réf.	Débit max. L/s
2213812	Réducteur 0,6
2270419	Réducteur 0,7
2270420	Réducteur 1,0
2270421	Réducteur 1,2
2270422	Réducteur 1,5
2270423	Réducteur 2,2

Le débit des réducteurs individuels est déterminé selon la méthodologie établie dans la norme PDI / ASME.

### Raccordements d'entrée et de sortie

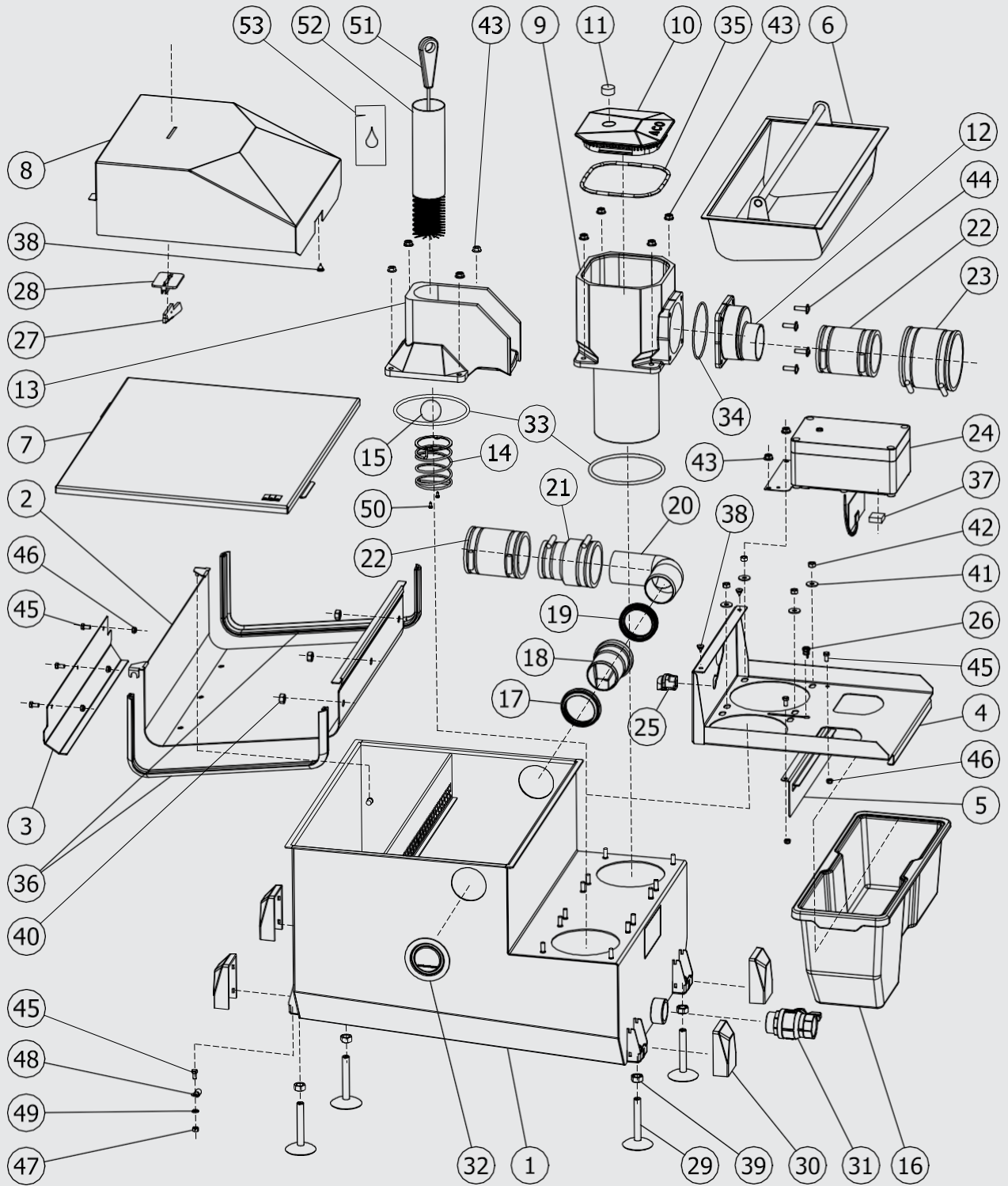
Les tuyaux de ventilation doivent toujours être ouverts à l'atmosphère, à l'extérieur du bâtiment, ou équipés d'un clapet d'admission d'air. Ne pas raccorder aux systèmes de ventilation des égouts. La ventilation de sortie protège contre les risques de siphonage. Toute combinaison des raccordements d'entrée et de sortie suivants est possible. Veuillez respecter les codes de plomberie locaux.



Remplacez le filtre à charbon par un bouchon en caoutchouc. Disponible en accessoires.



Attention à l'effet de siphon possible en cas de petit diamètre du tuyau de sortie ou de débit réduit. Recommandé uniquement pour les tuyaux de sortie de 3 pouces ou plus.



Outils nécessaires à l'installation :

Taille 10 mm

Lubrifiant universel

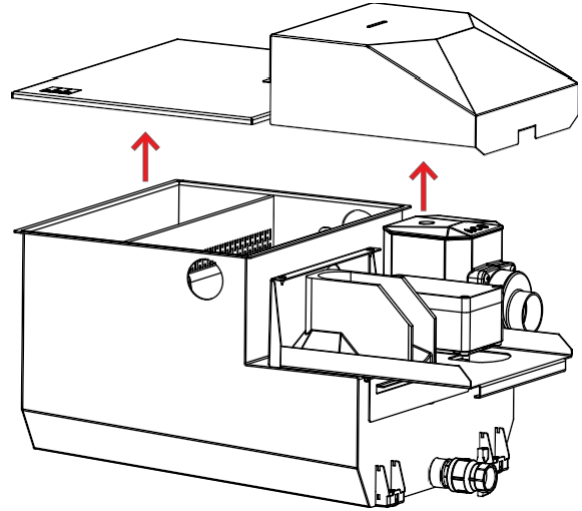
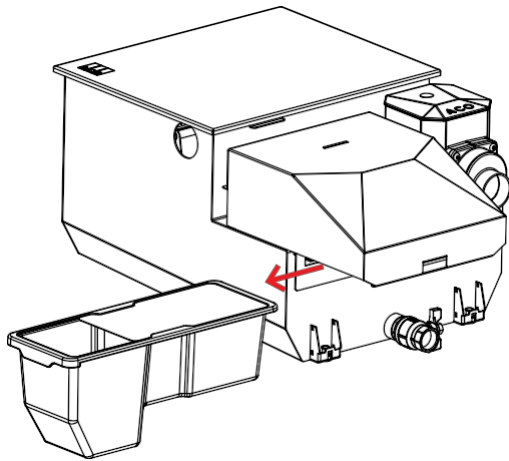
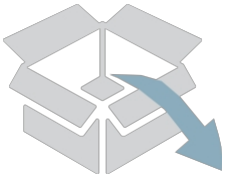


## 3.2. Liste des composants

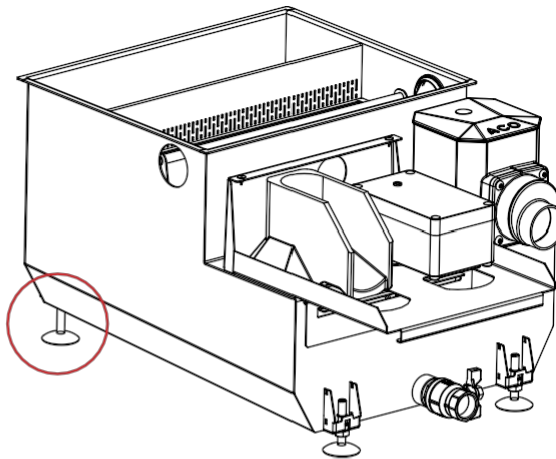
Référence	Qté.	Description
1	1	Carrosserie
2	1	Partie intérieure
3	1	Plaque (uniquement pour les tailles 150 et 220)
4	1	Support
5	1	Support
6	1	Panier filtrant
7	1	Couvercle
8	1	Couvercle de soupape d'huile
9	1	Sortie d'eau
10	1	Couvercle de sortie
11	1	Filtre à charbon
12	1	Bride de sortie 50/75 mm
13	1	Vanne d'huile
14	1	Cage
15	1	Balle
16	1	Réservoir d'huile
17	1	Joint d'entrée
18	1	Réducteur
19	1	Joint pour tuyau ACO DN50
20*		Coude d'entrée
21*		Raccord en caoutchouc 2"/1,5"
22*		Raccord en caoutchouc 2"/2"
23*		Raccord en caoutchouc 3"/3"
24	1	Kit de chauffage (coussin chauffant + boîtier de commande)
25	1	Douille à angle droit
26	1	Douille droite
27	1	Guide de lumière
28	1	Support de guide de lumière
29	4	Pied de mise à niveau
30	4	Cache-pieds
31	1	Vanne de vidange
32	1	Bouchon d'entrée
33	2	Tours à joints toriques
34	1	Sortie à joint torique
35	1	Joint torique du couvercle
36	2	Joint Pirelli
37	1	Coussin en caoutchouc
38	3	Bouchon en caoutchouc
39	4	Écrou M10 DIN 934, A2 / AISI 304
40	3	Écrou M8 DIN 934, A2 / AISI 304
41	4	Rondelle M6 DIN 9021, A2 / AISI 304
42	4	Écrou M6 DIN 934, A2 / AISI 304
43	10	Écrou M6 DIN 6923, A2 / AISI 304
44	4	Vis M6x20 ISO 7380-2, A2 / AISI 304
45	6	Vis M5x10 DIN 933, A2 / AISI 304
46	5	Écrou autobloquant M5 DIN 985, A2 / AISI 304
47	1	Écrou M5 DIN 934, A2 / AISI 304
48	1	Œillet de câble 5,3 / 4-6 mm <sup>2</sup>
49	1	Rondelle de blocage dentée 5,3 DIN 6798-A, A2 / AISI 304
50	2	Vis autotaraudeuse M3x8 DIN 7981 TX, A4 / AISI 316
51	1	Brosse de nettoyage
52	1	Tuyau de nettoyage
53	1	Sachet d'huile de colza 15 ml

1

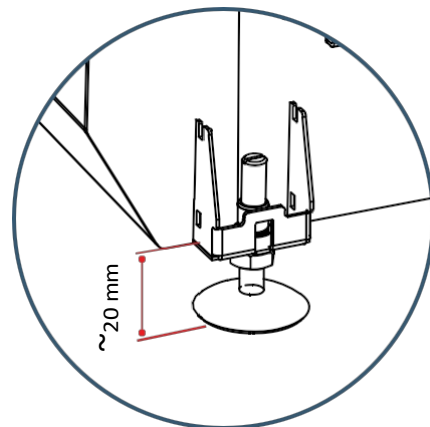
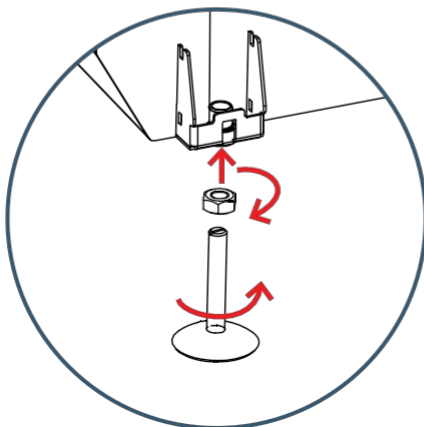
### 3.3. Procédure d'installation



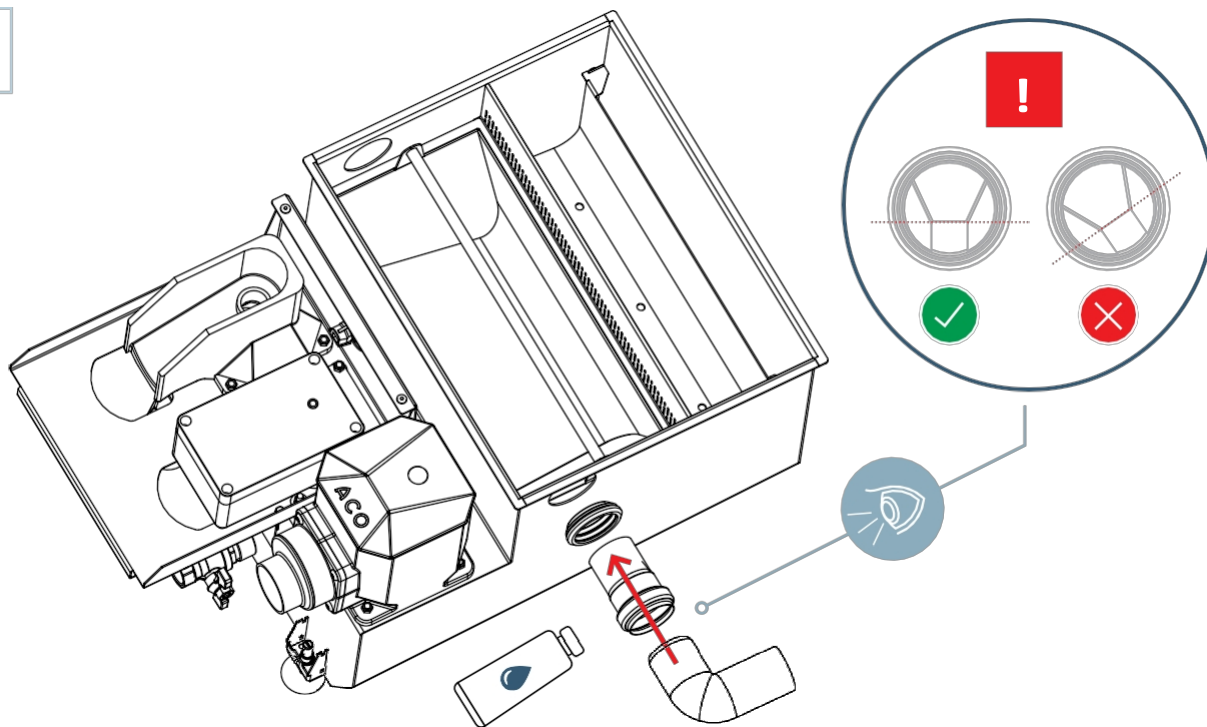
2



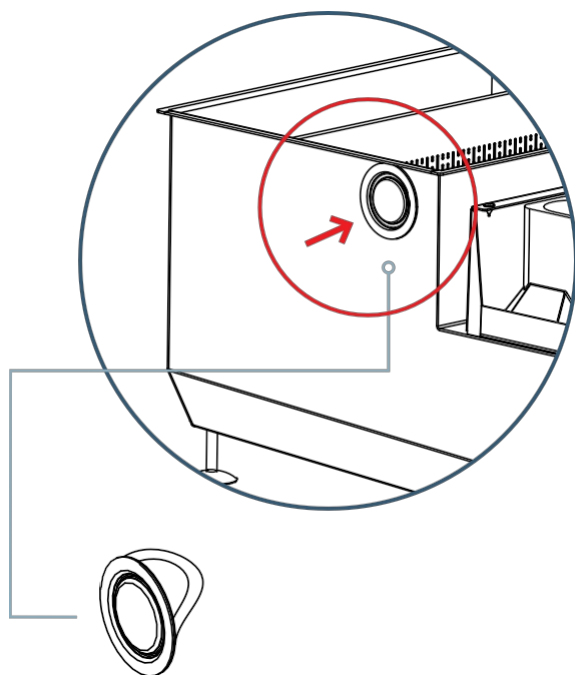
4x



3



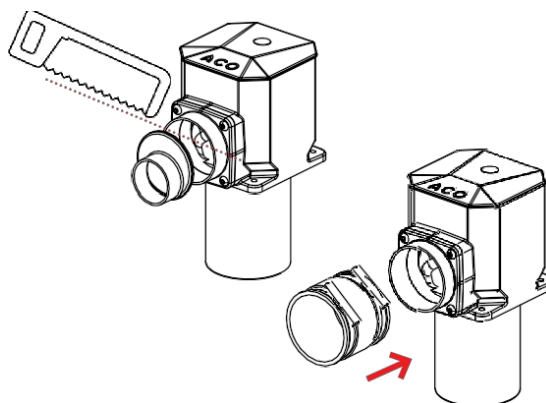
4



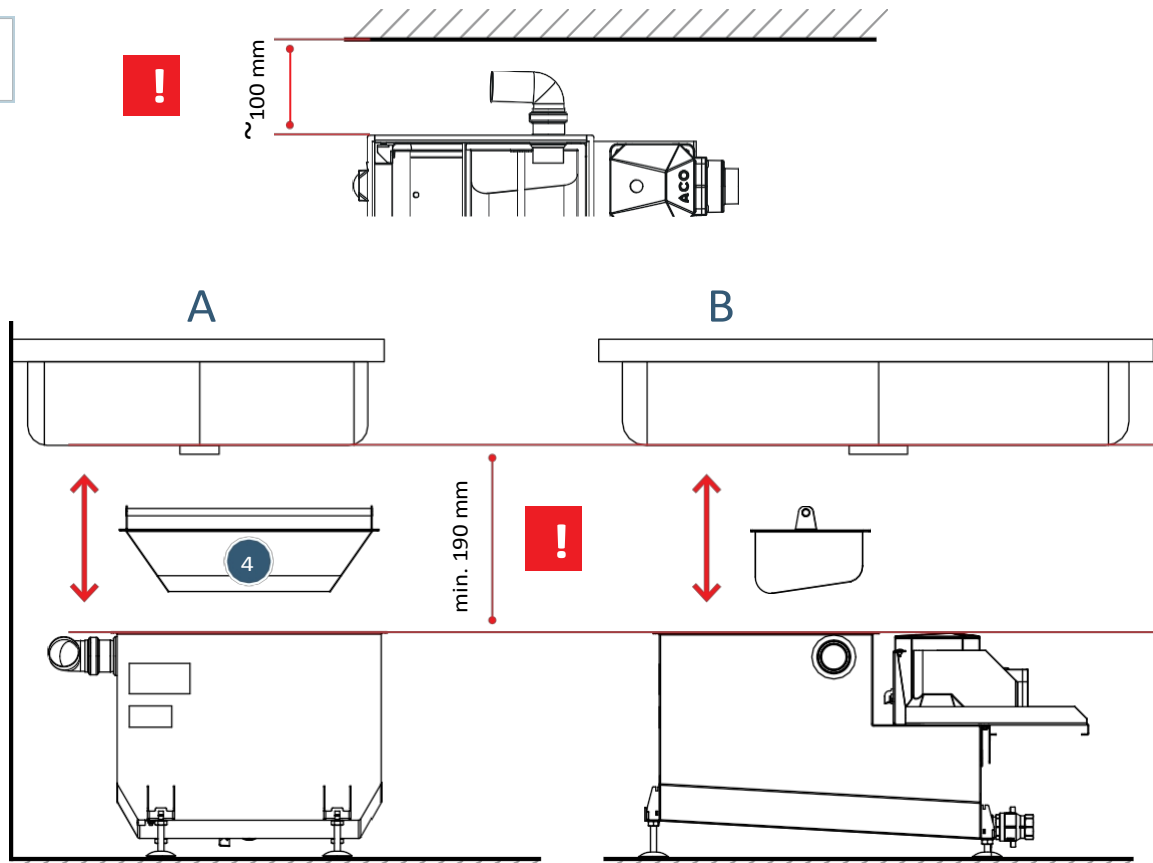
DN 50  
(2")



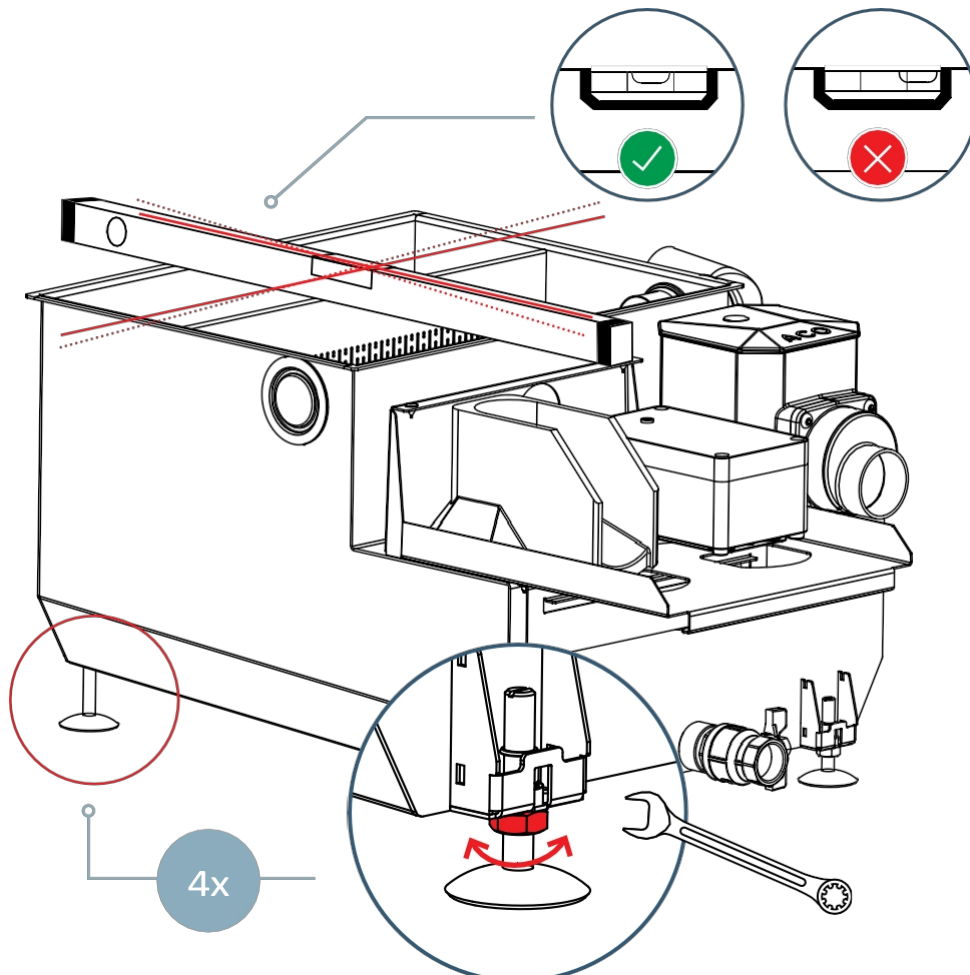
DN 70  
(3")



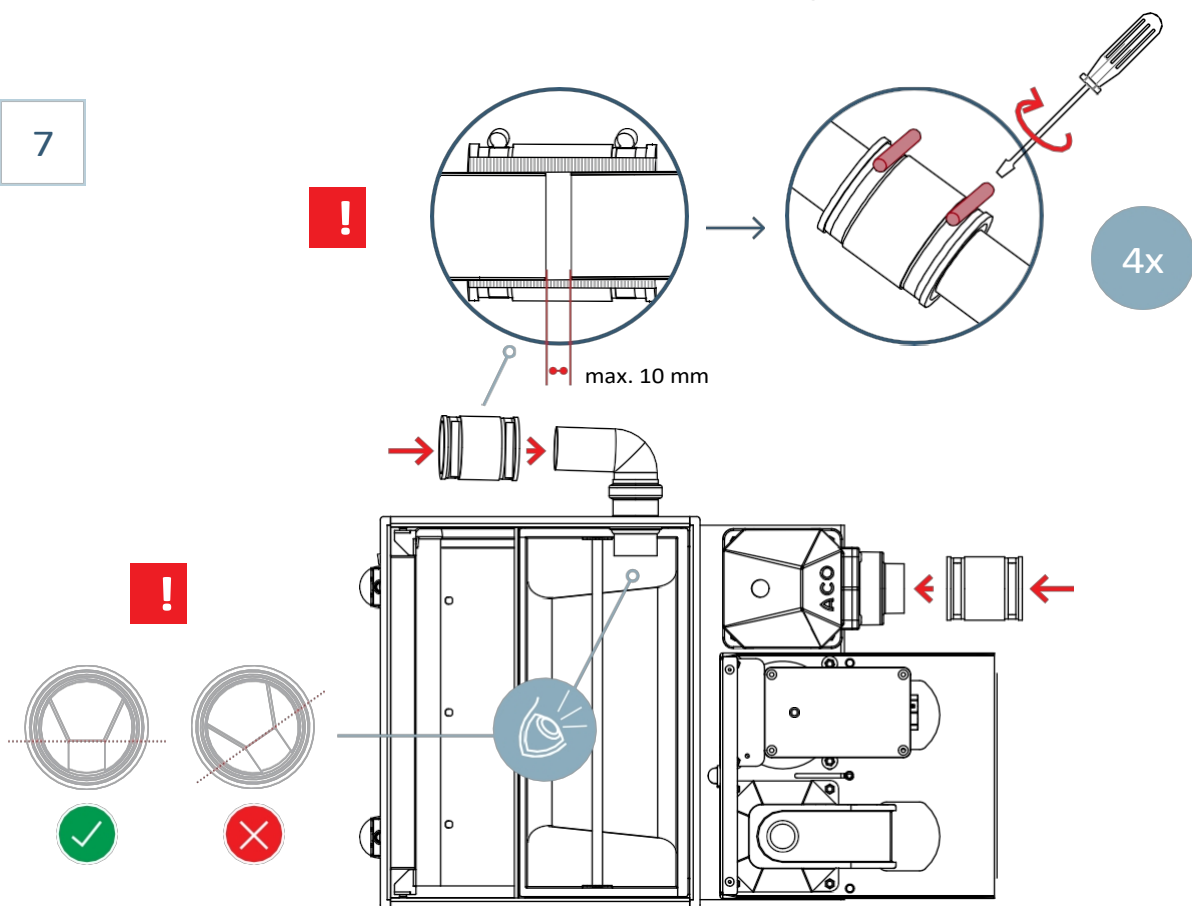
5



6



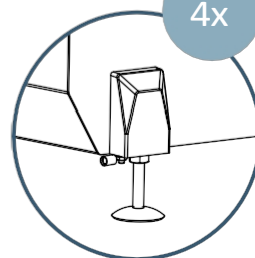
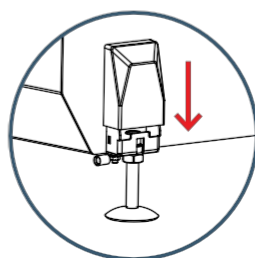
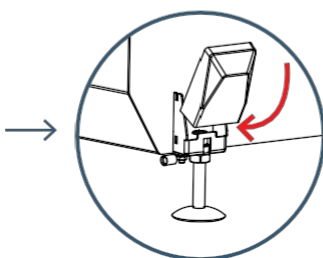
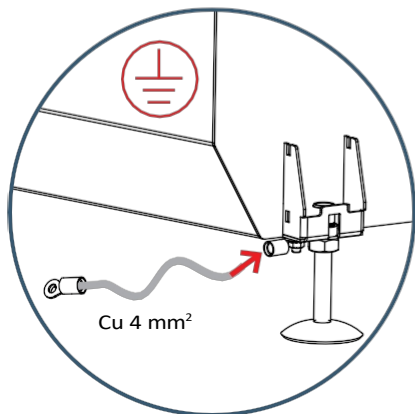
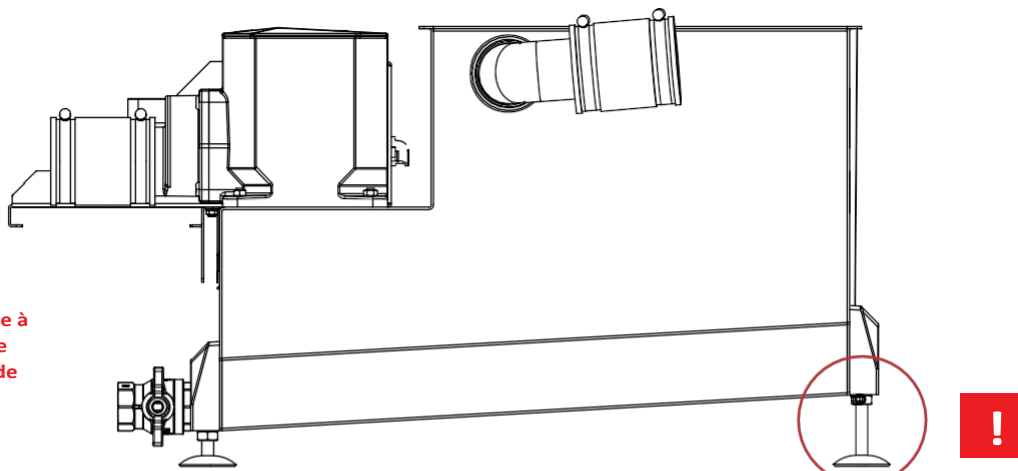
7

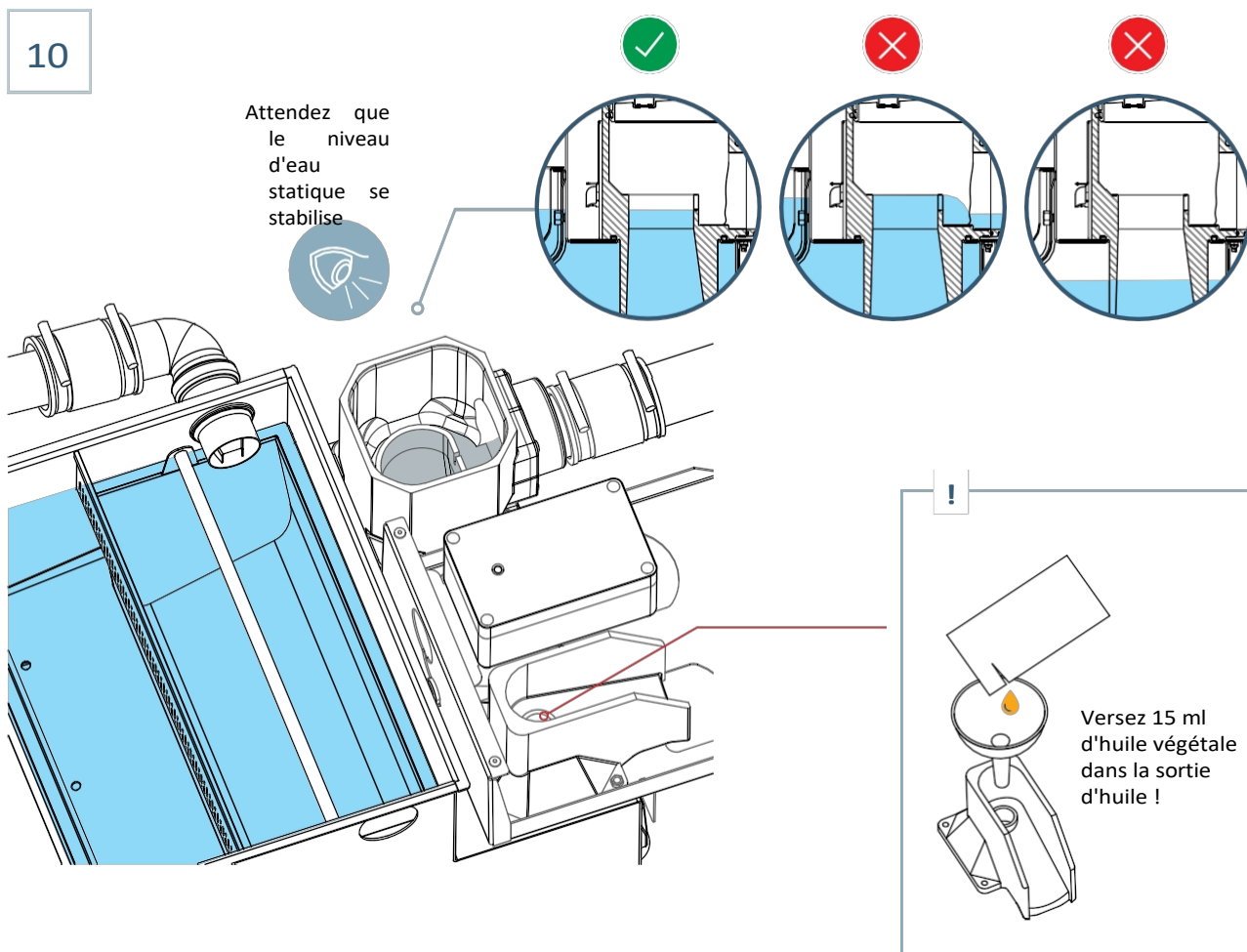
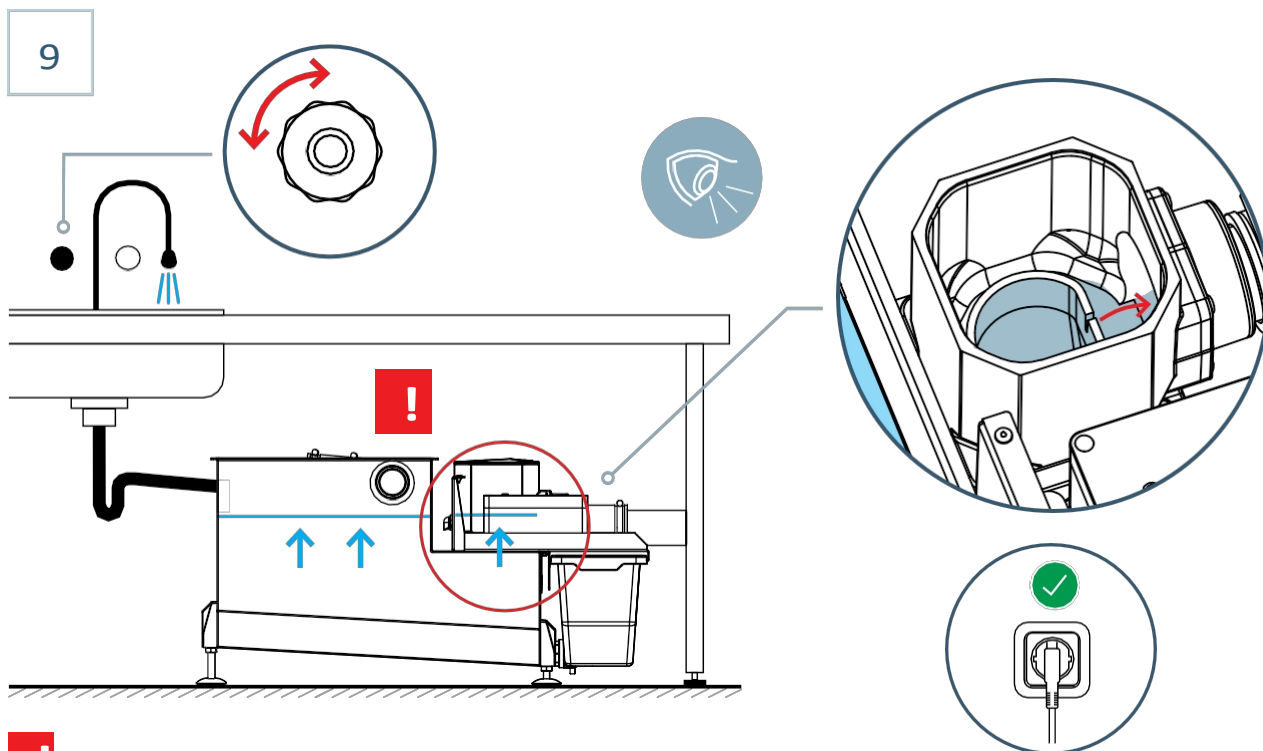


8



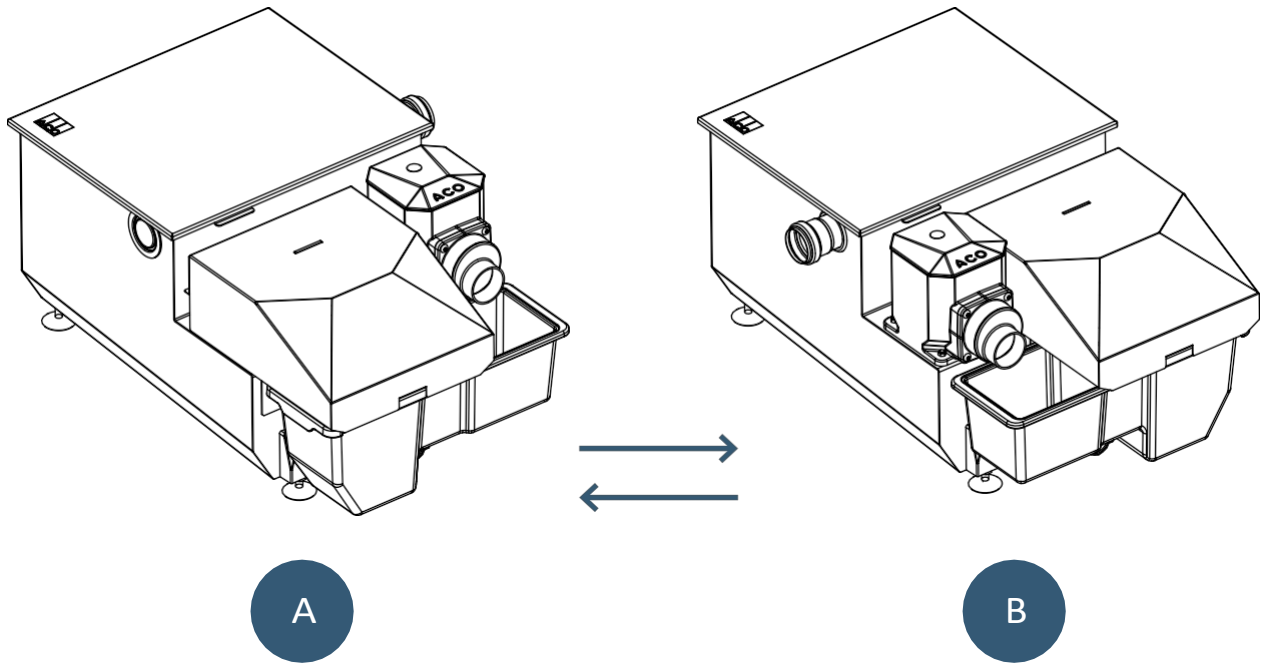
La borne de mise à la terre doit être reliée au point de mise à la terre commun de la cuisine



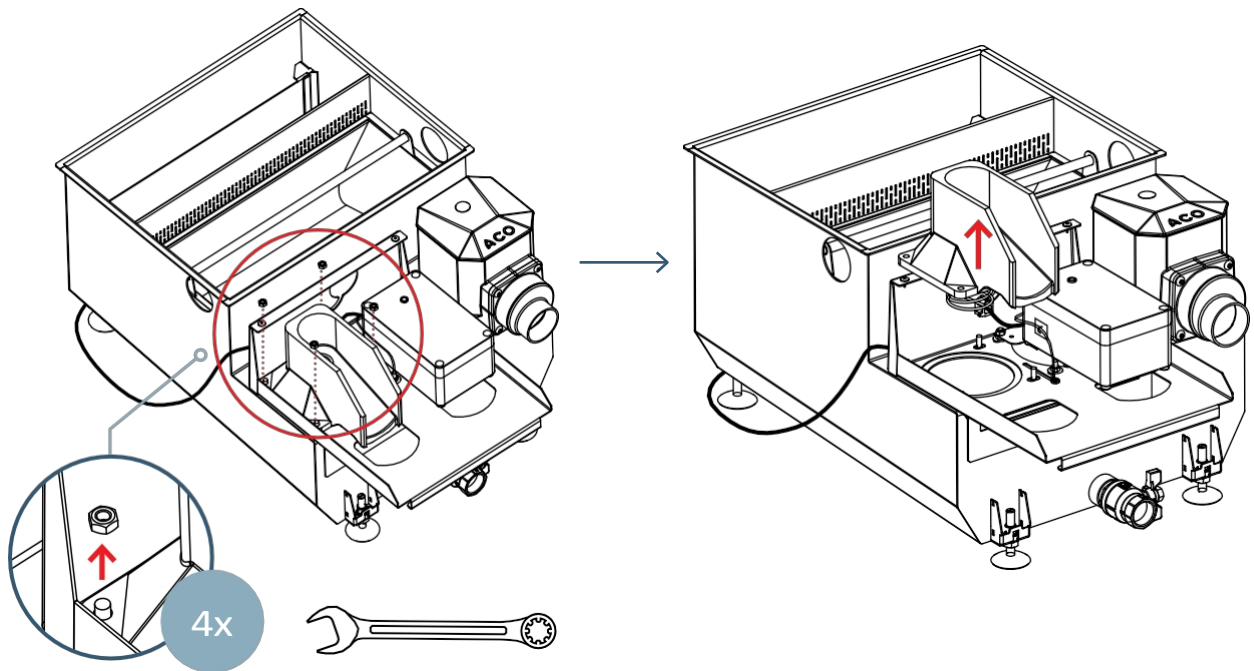




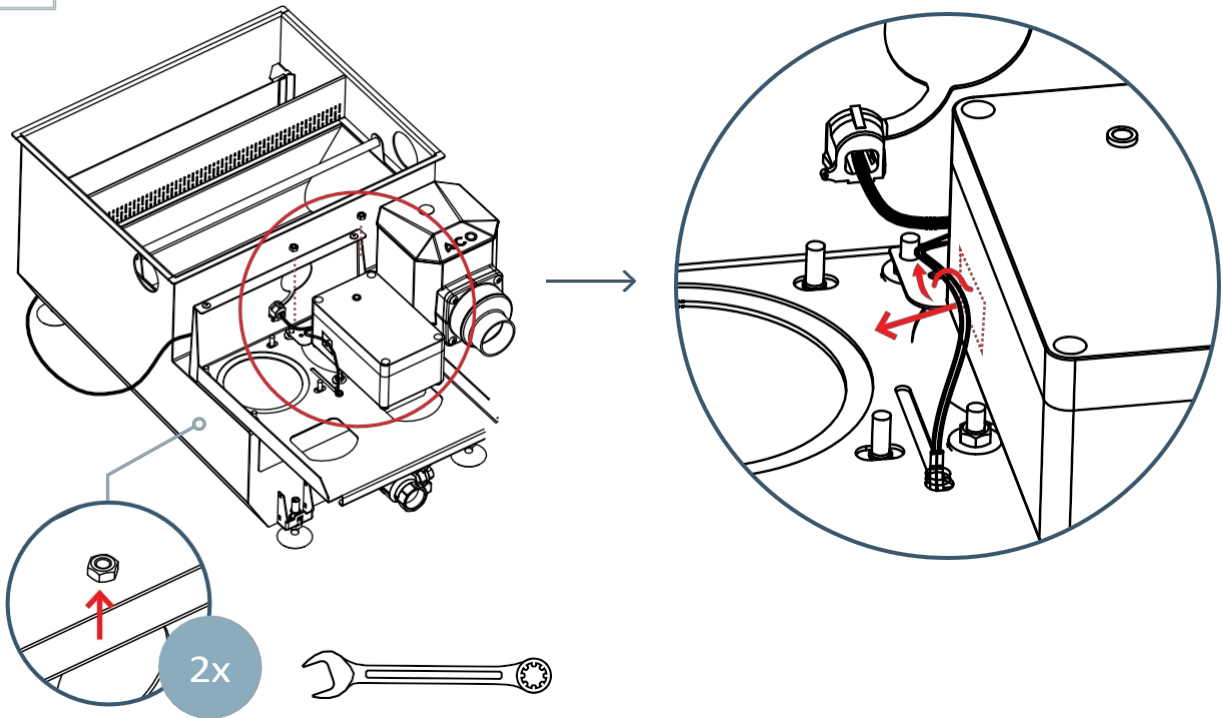
### 3.4. Changement de position de la sortie



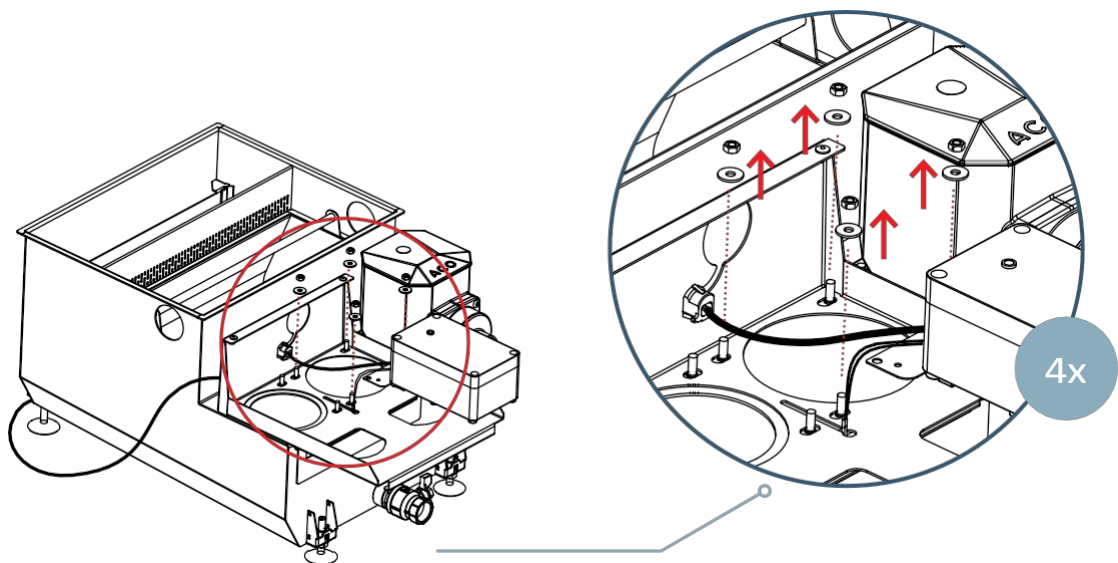
1



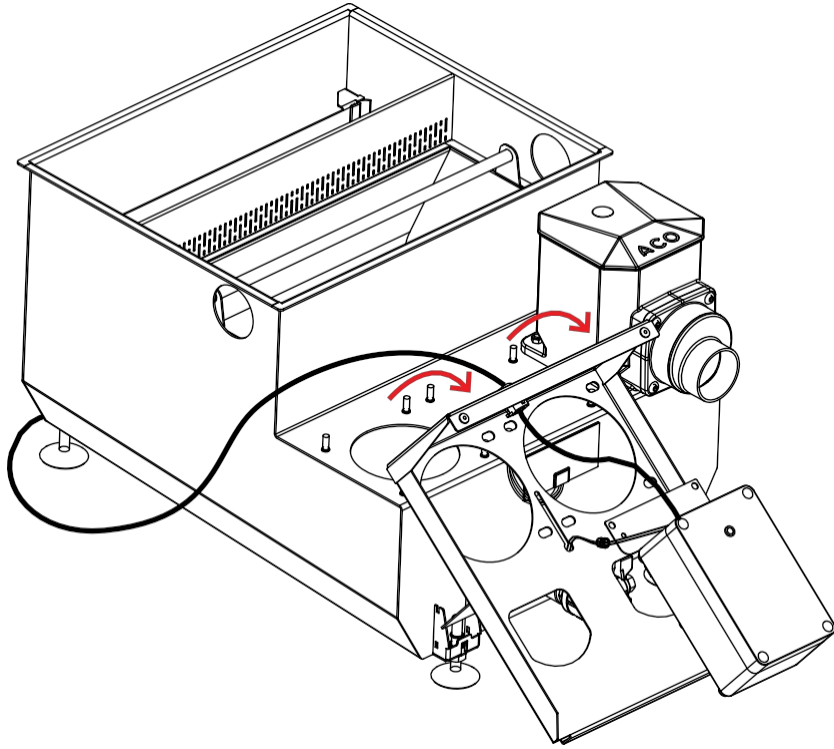
2



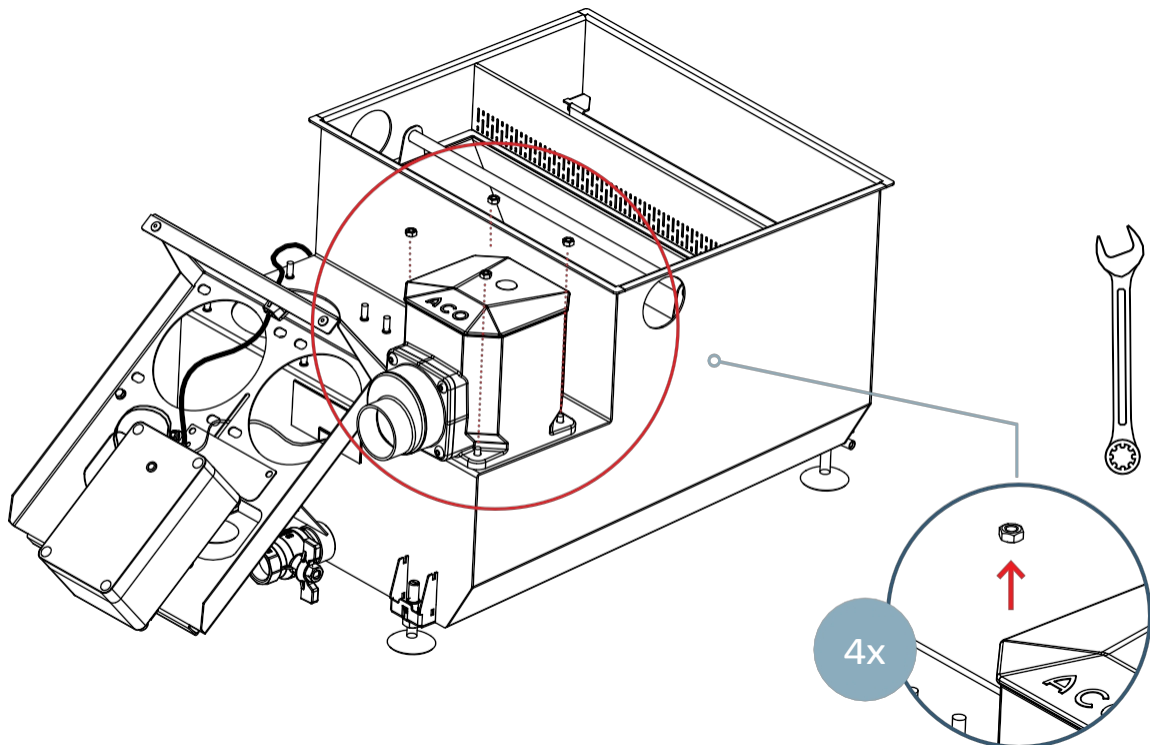
3



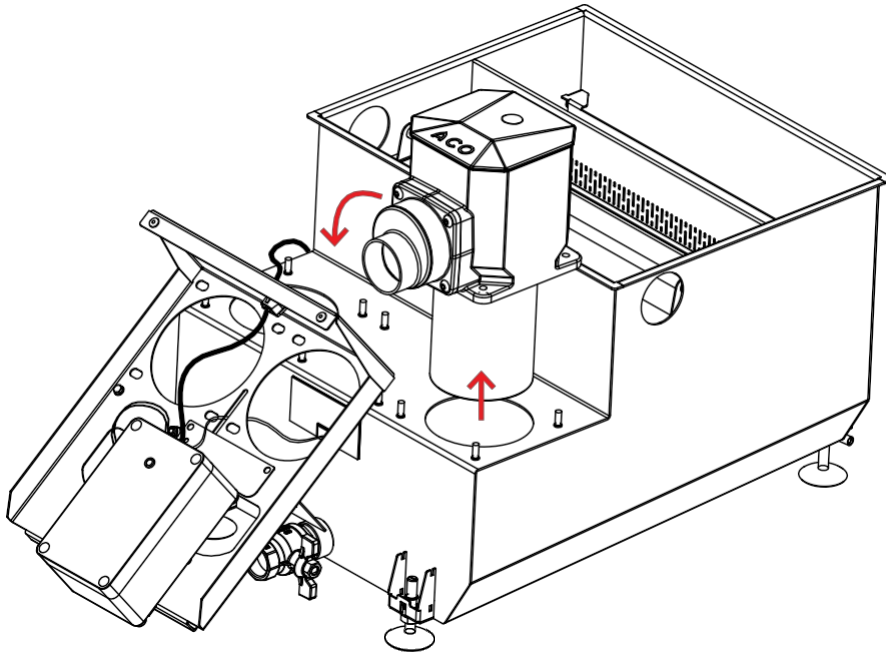
4



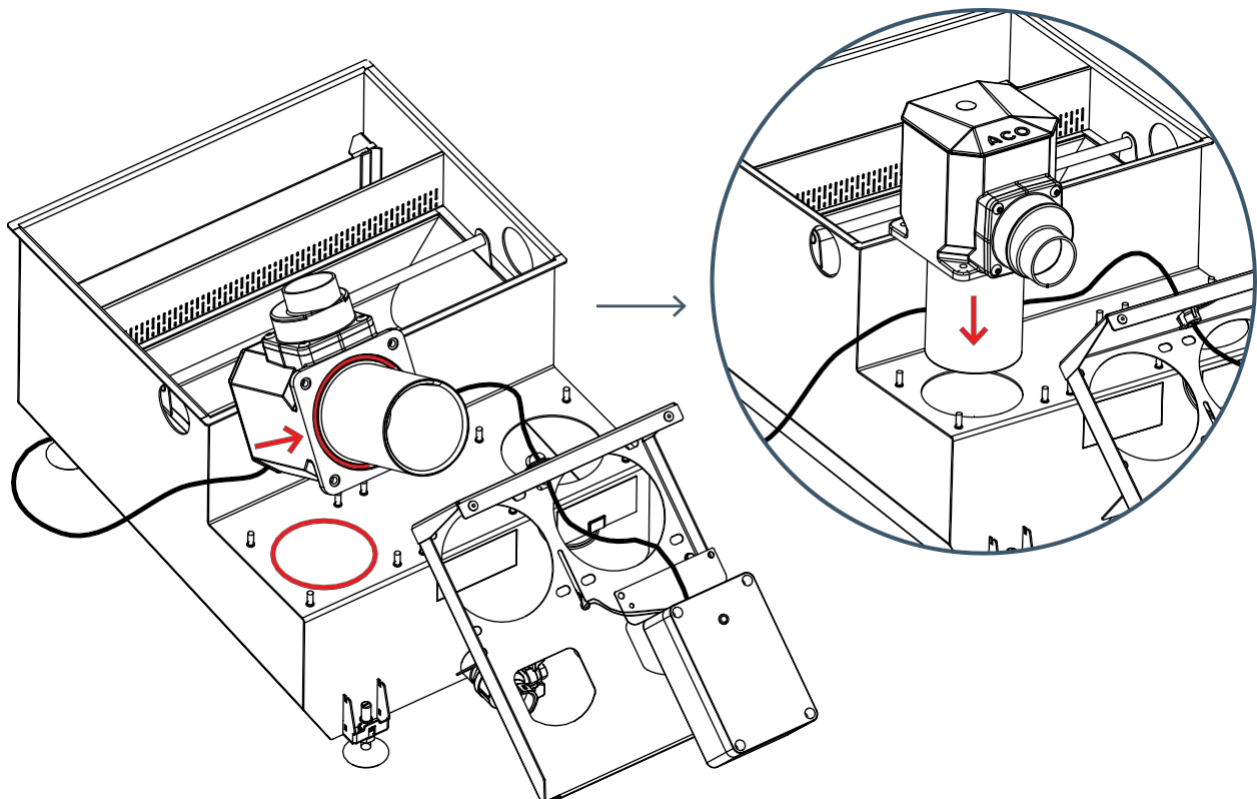
5



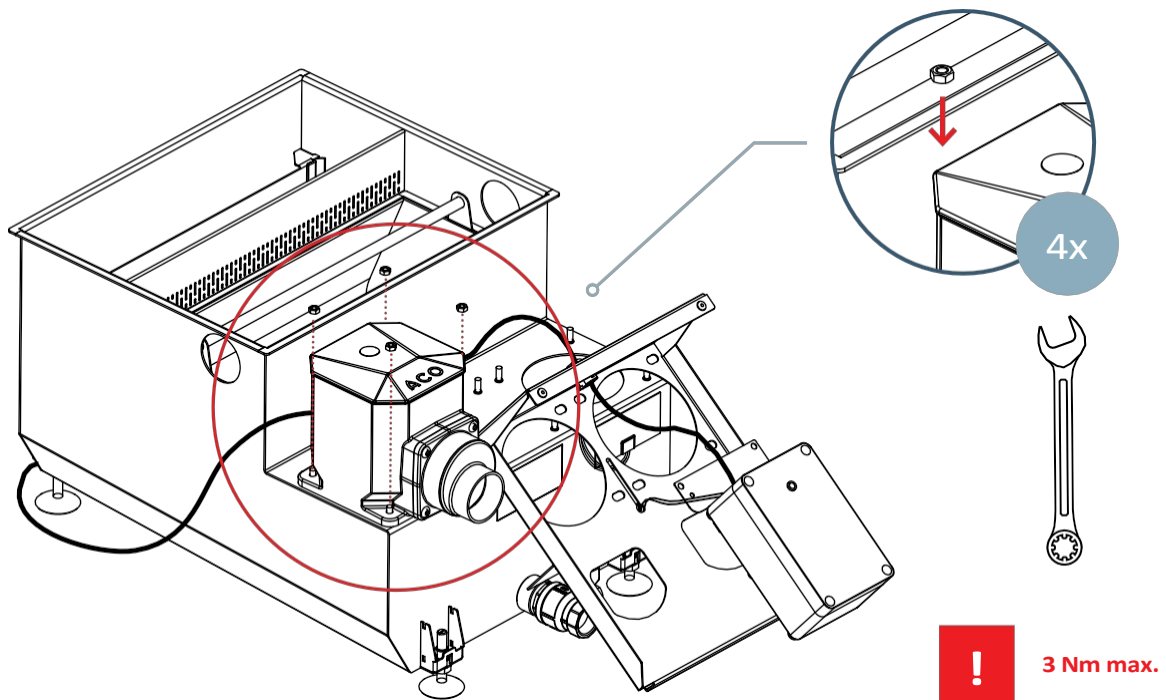
6



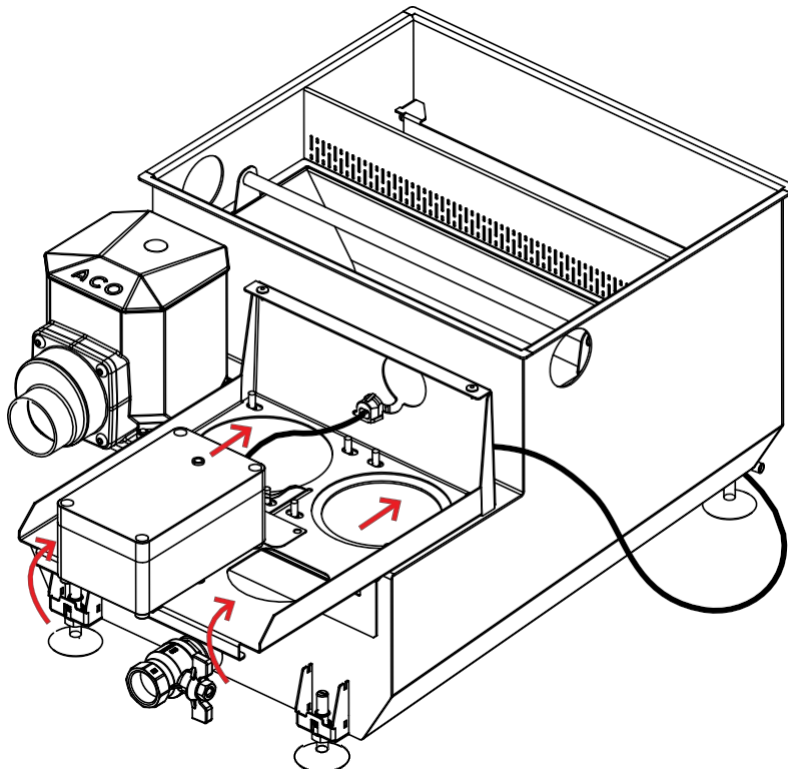
7



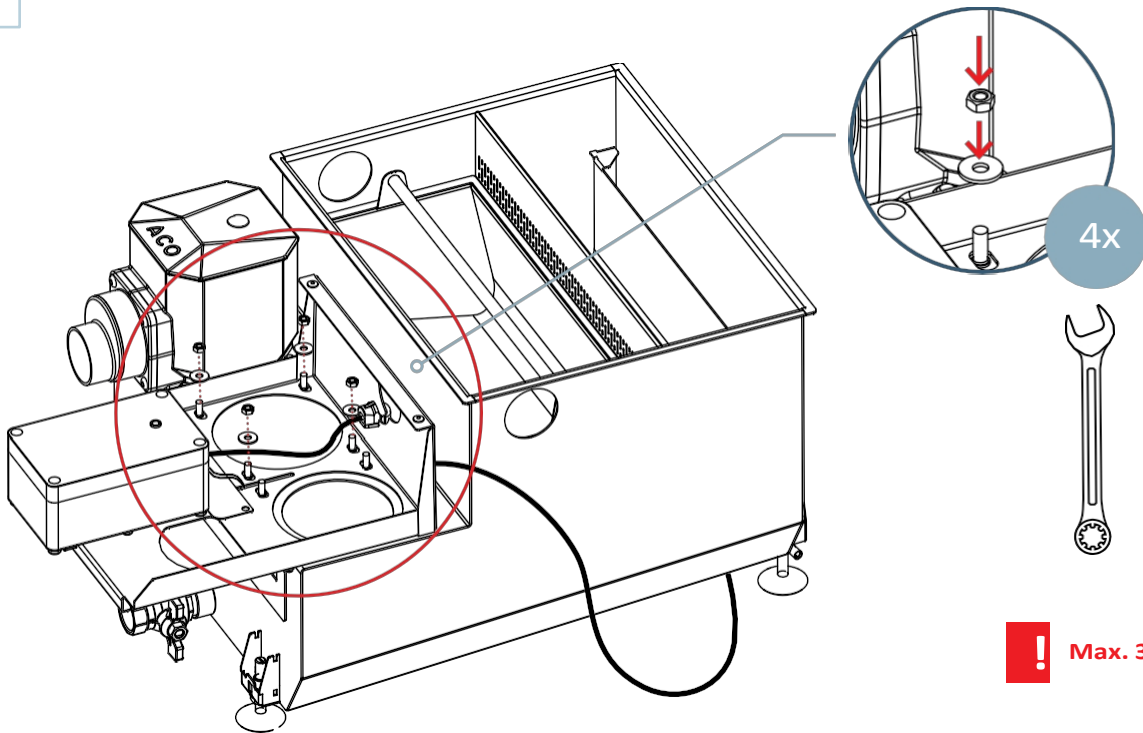
8



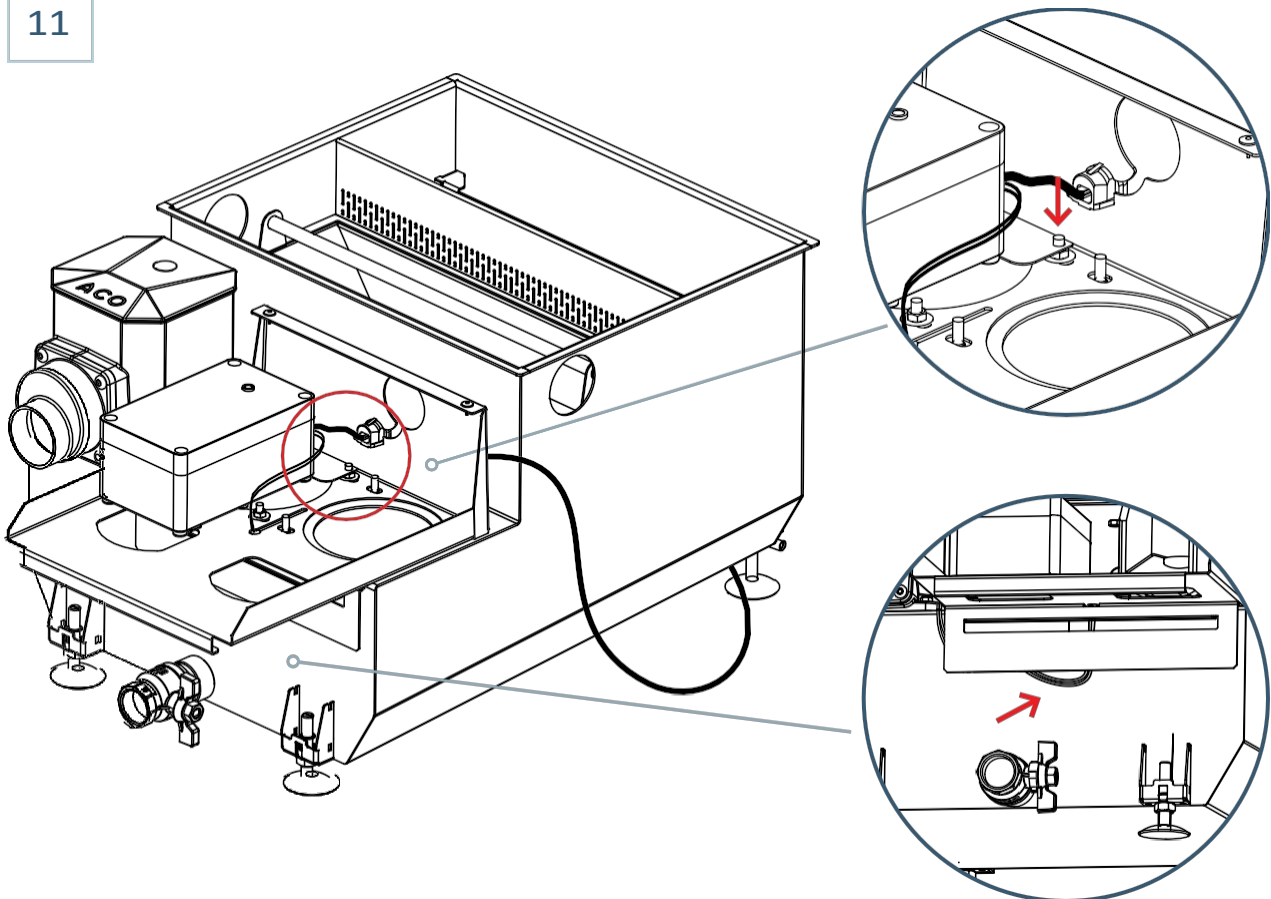
9



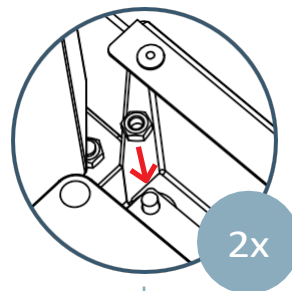
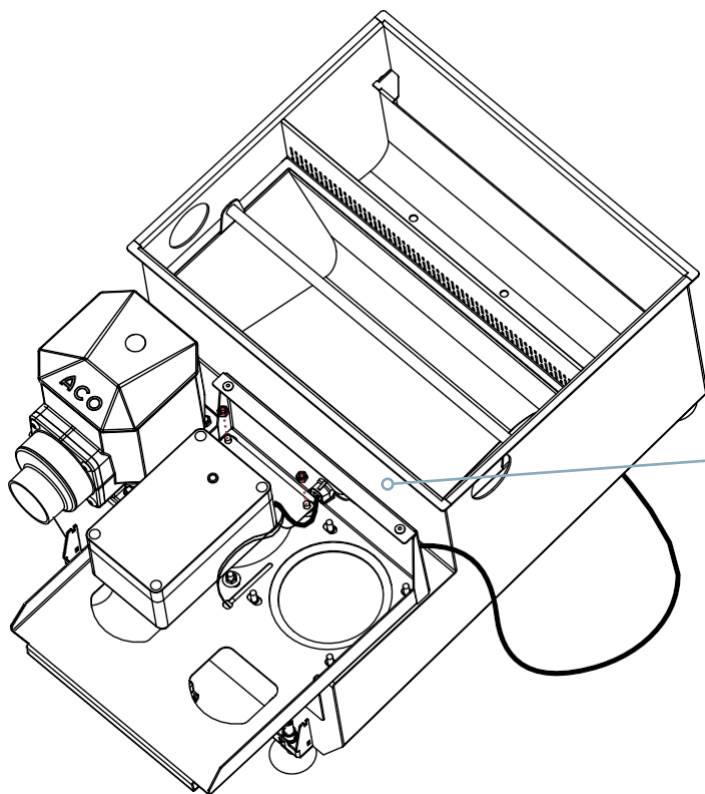
10



11

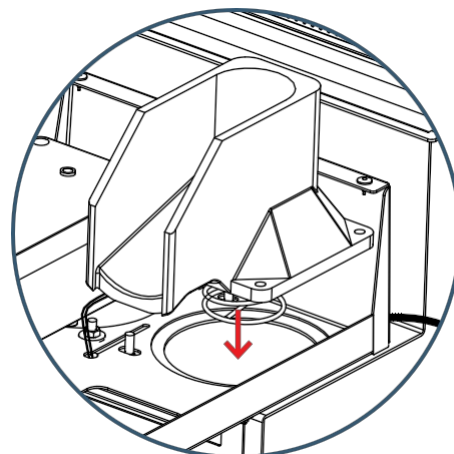
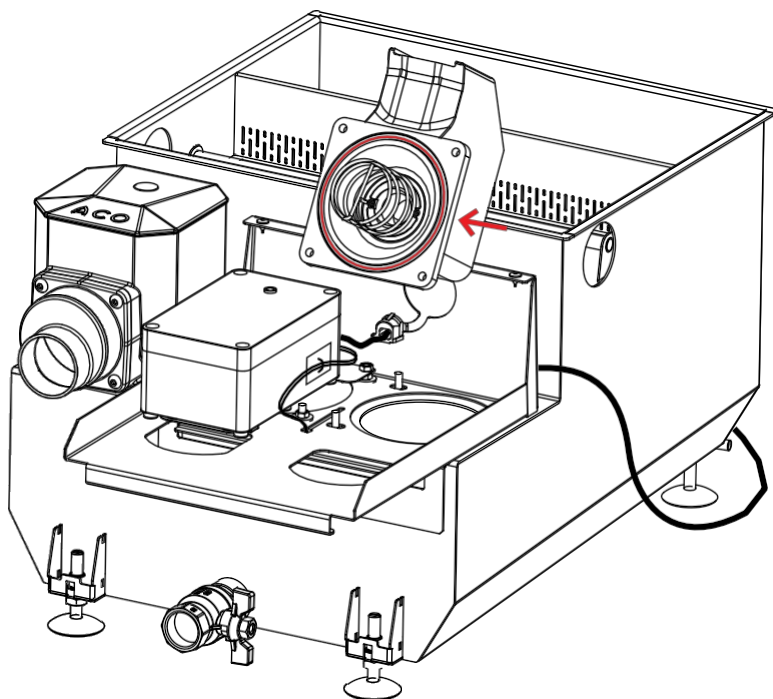


12

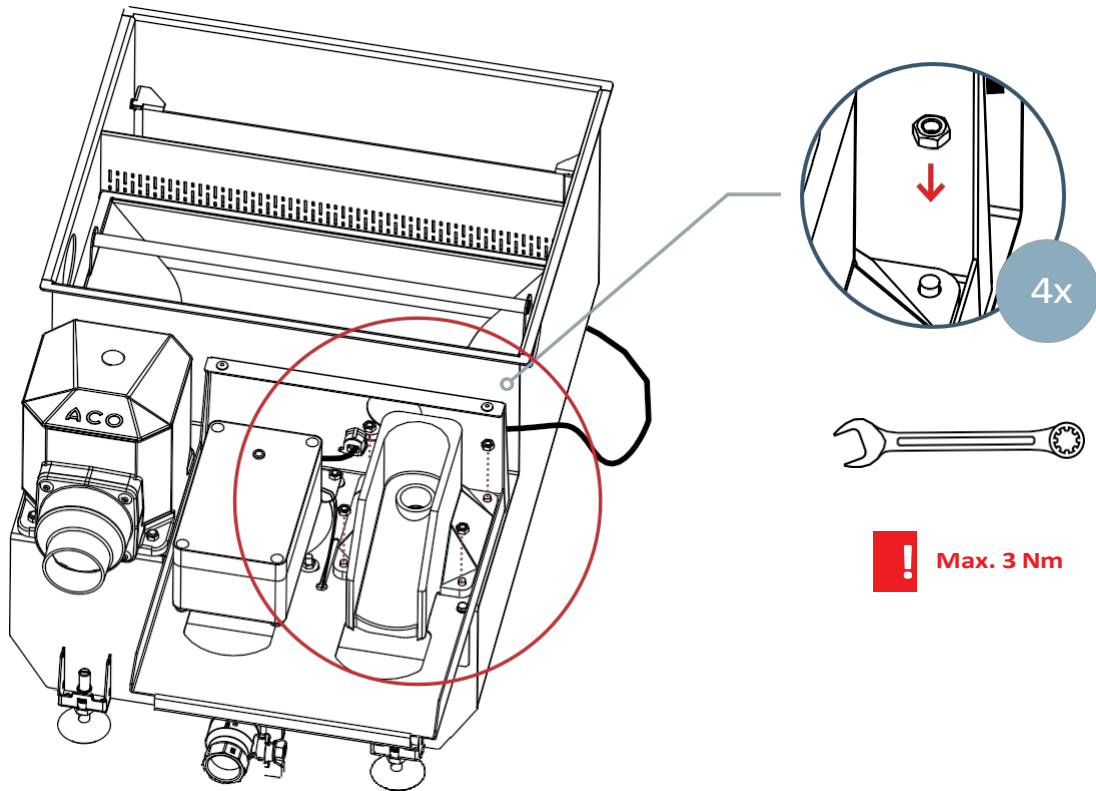


**!** 3 Nm max.

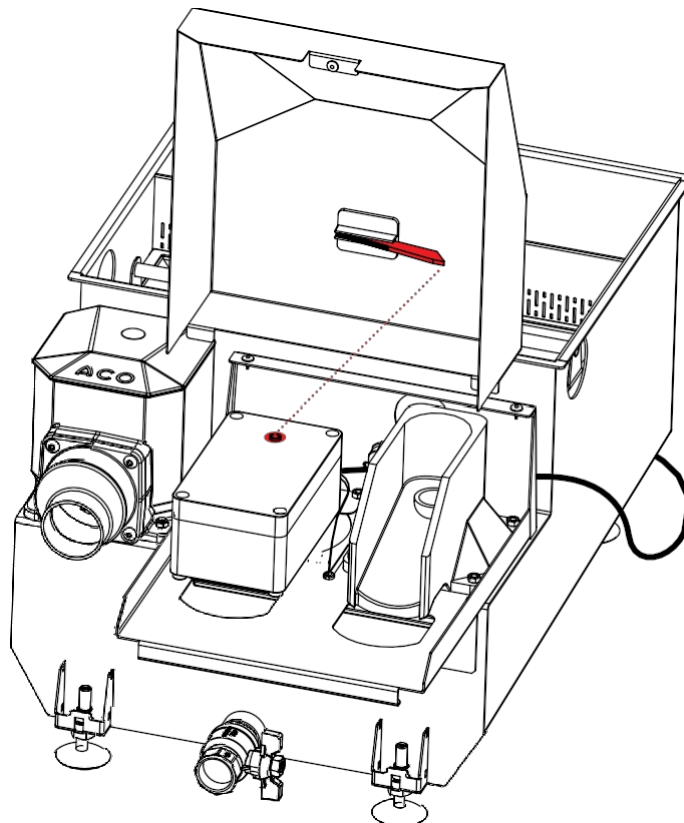
13



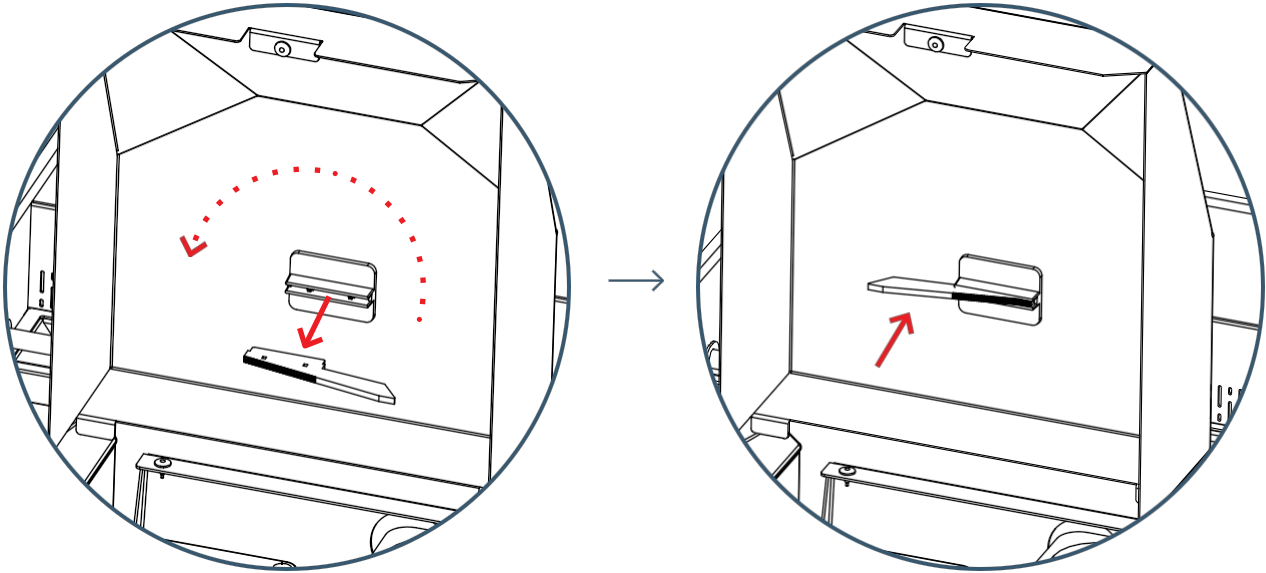
14



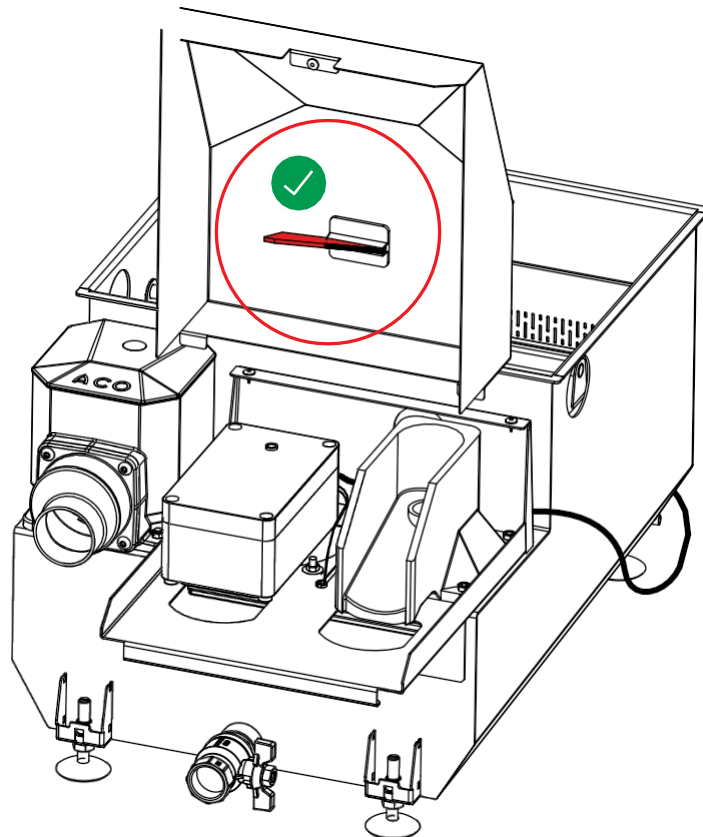
15



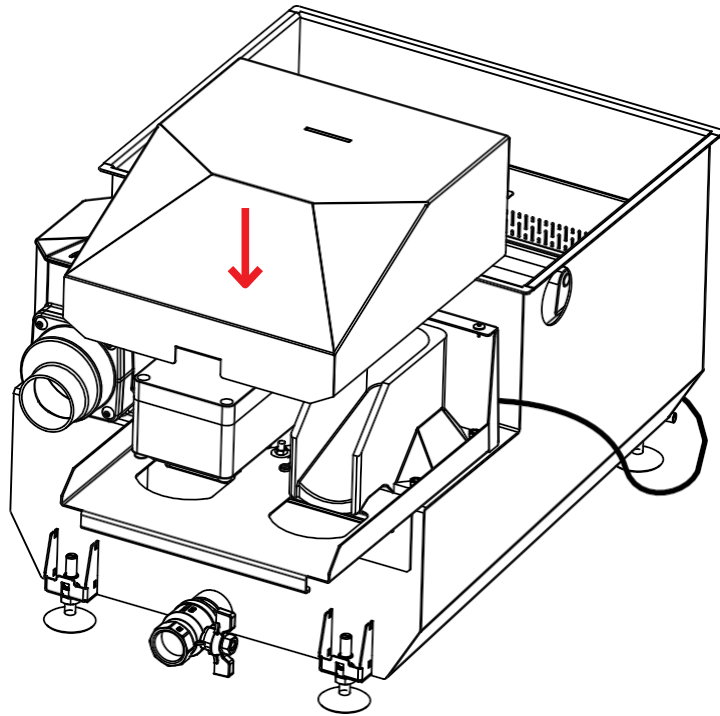
16



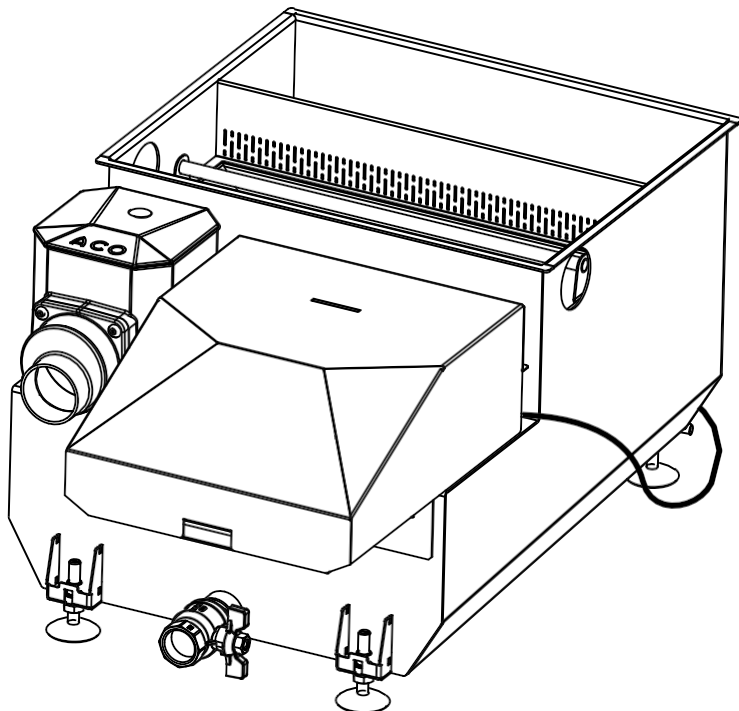
17



18



19



## Fonctionnement

Conditions, restrictions et recommandations relatives au fonctionnement de l'unité (uniquement pour le fonctionnement de l'unité) :

- Si l'unité n'a pas fonctionné activement (aucune eau usée n'est entrée dans l'unité) pendant plus de deux jours, il est nécessaire de la rincer avec 30 litres d'eau chaque jour suivant.
- N'ouvrez jamais la vanne à bille de vidange située au bas du séparateur pendant le fonctionnement normal. Cette vanne ne peut être ouverte que lors de l'entretien trimestriel.
- **Lorsque le chauffage est branché, l'appareil doit toujours être entièrement rempli d'eau.**
- Nous recommandons de nettoyer le drain en aval du séparateur soit nettoyé une fois par an afin d'éviter une réduction de la capacité de débit de l'appareil et les débordements qui en résulteraient.
- Le réchauffeur maintient la température de la graisse extraite dans la vanne d'huile à environ 40 °C.
- Lorsque le chauffage est branché, le voyant blanc situé sur le couvercle doit être allumé.  
Sinon, voir page 13, étape 11.

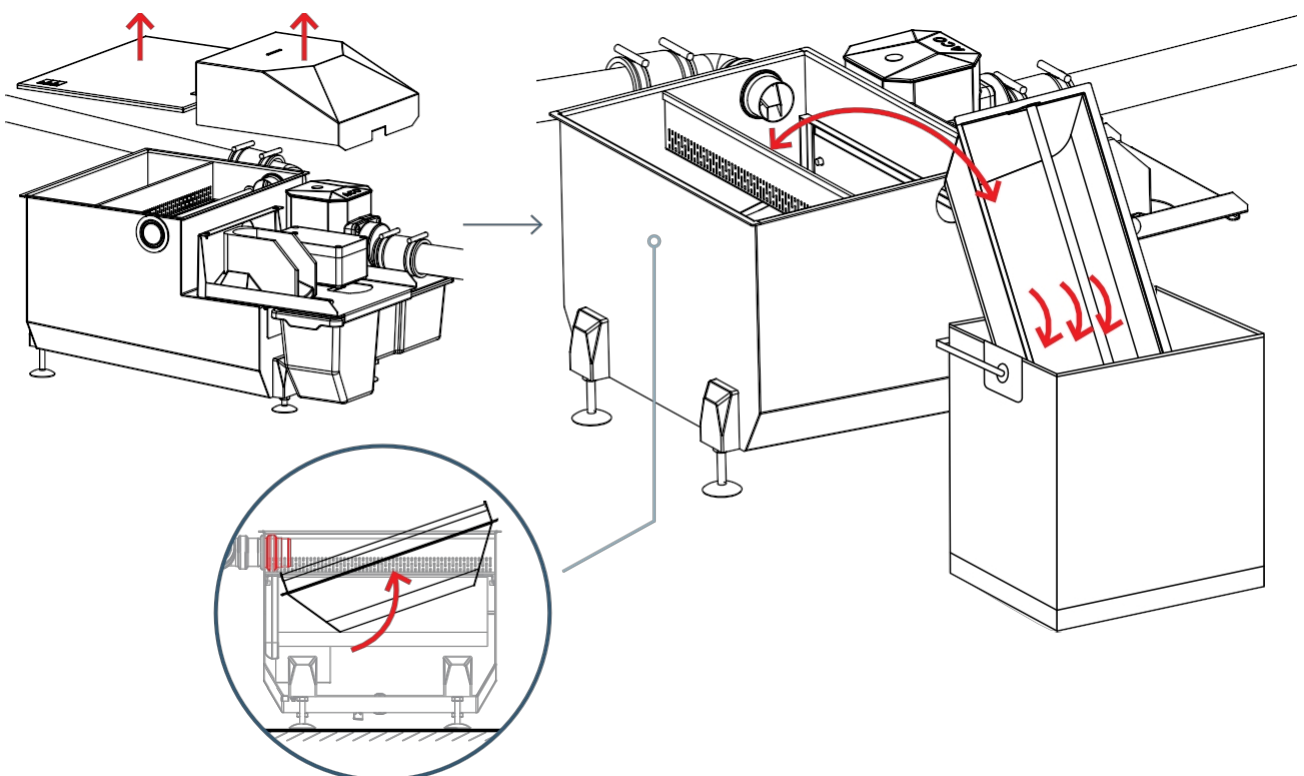
## Entretien

Conditions, restrictions et recommandations :

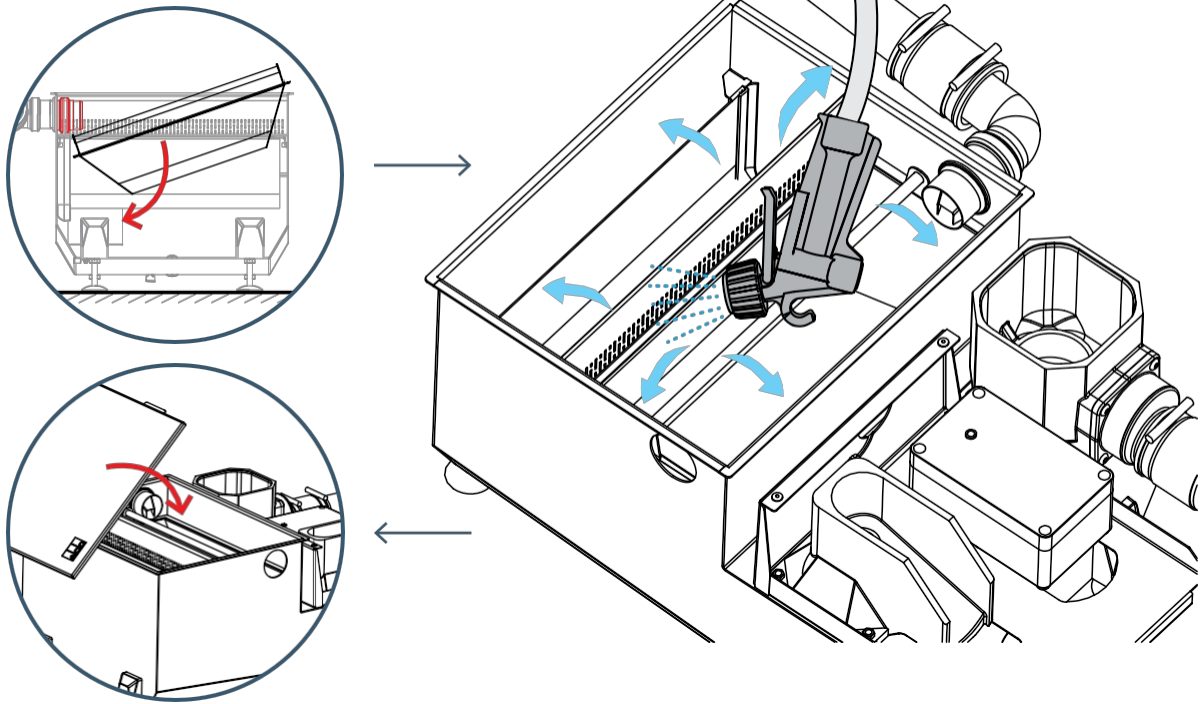
- Le processus de séparation des graisses perd en efficacité si l'appareil n'est pas correctement entretenu.
- L'appareil nécessite un entretien quotidien (celui-ci prend environ 3 minutes).  
L'entretien relève de la responsabilité de l'exploitant.  
L'entretien hebdomadaire (qui prend environ 6 minutes) est également effectuée par le personnel de l'exploitant.  
L'entretien trimestriel (1 heure) doit être effectué uniquement par un technicien qualifié ; veuillez contacter votre prestataire de services local pour prendre rendez-vous.

### 1

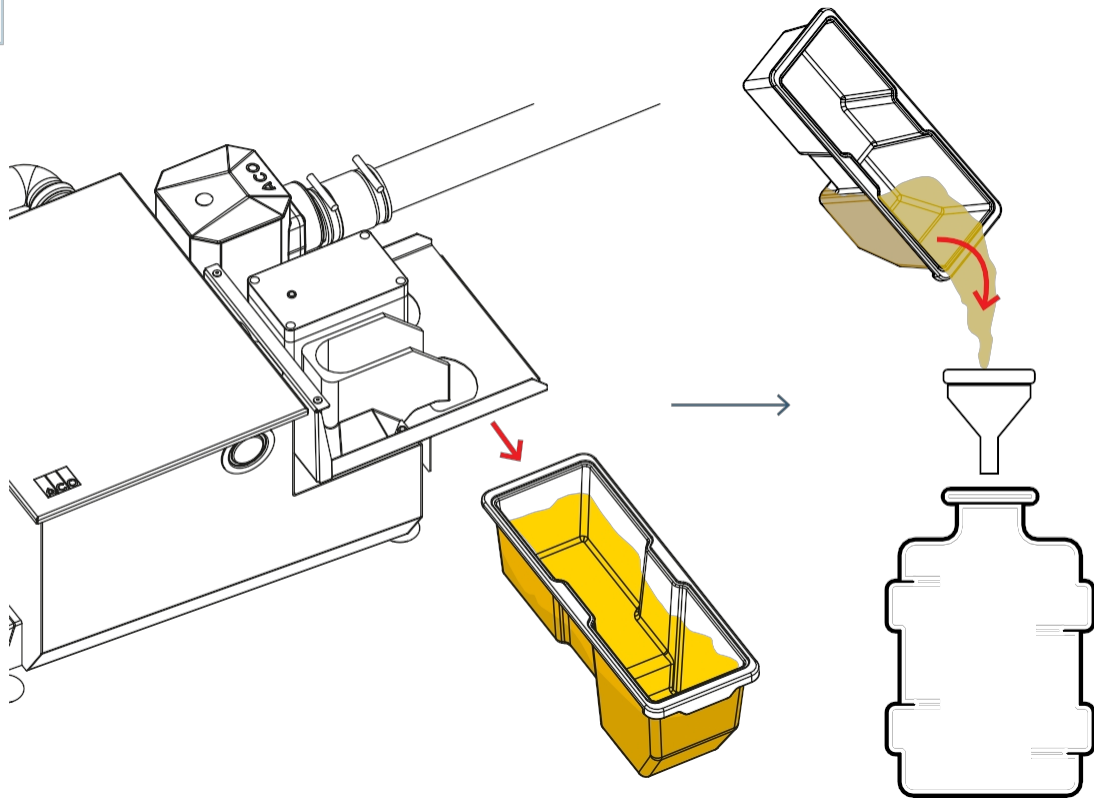
#### 5.1. Entretien quotidien



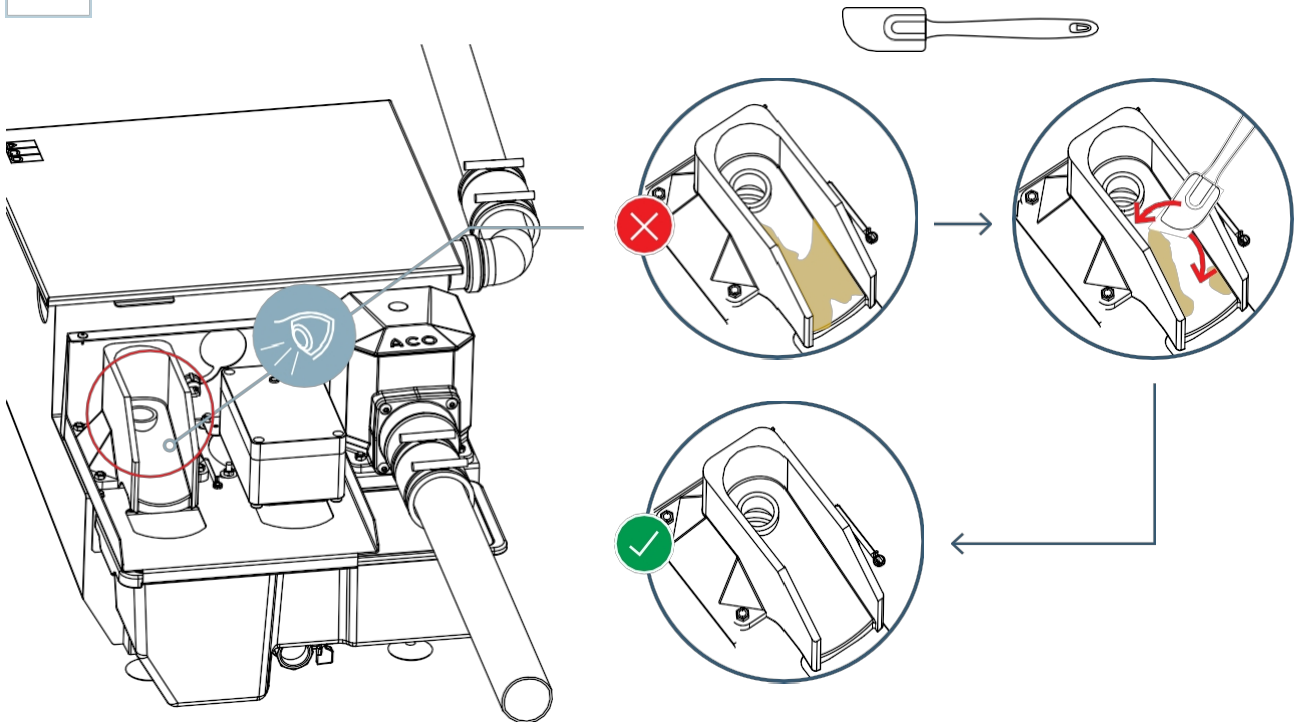
2



3

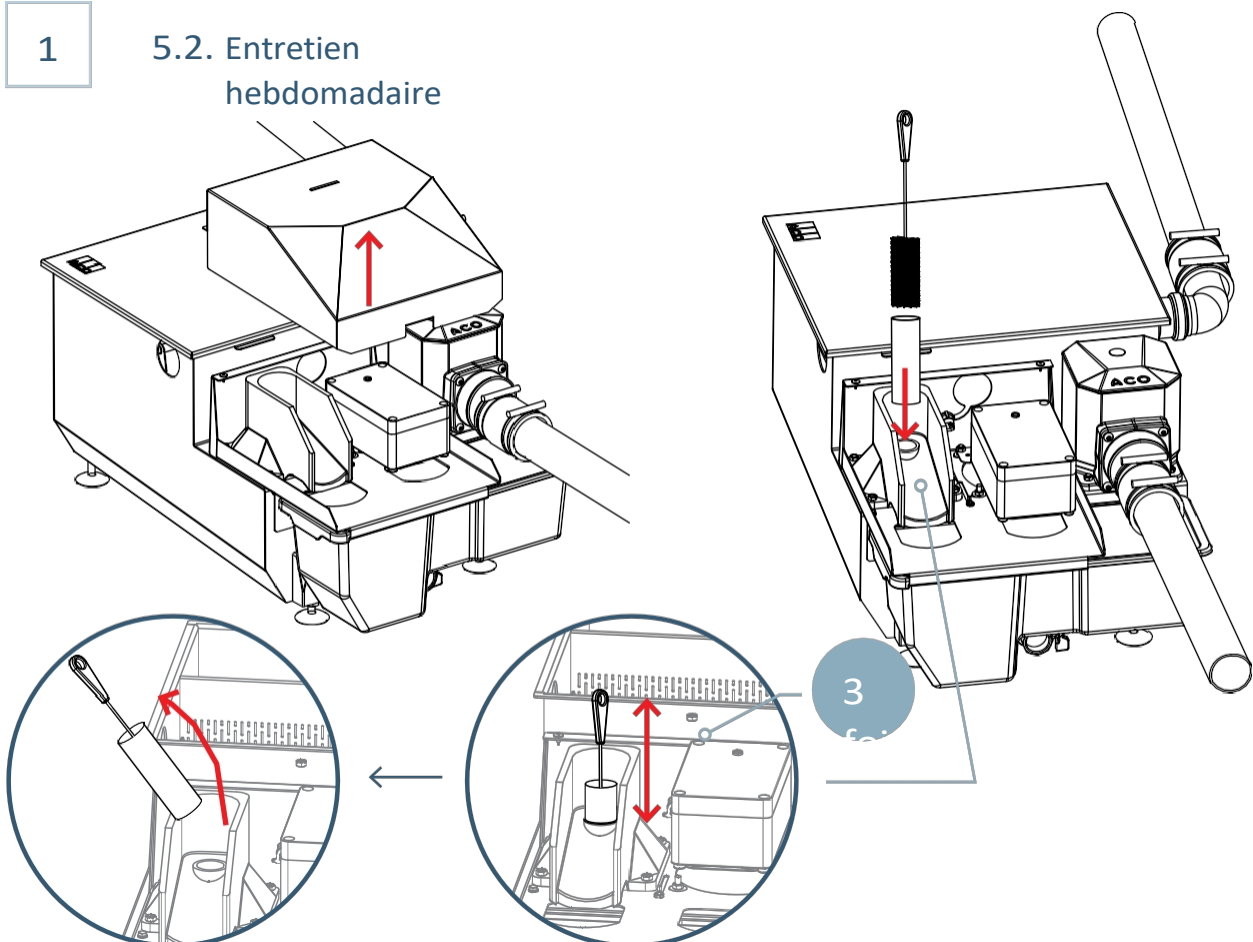


4

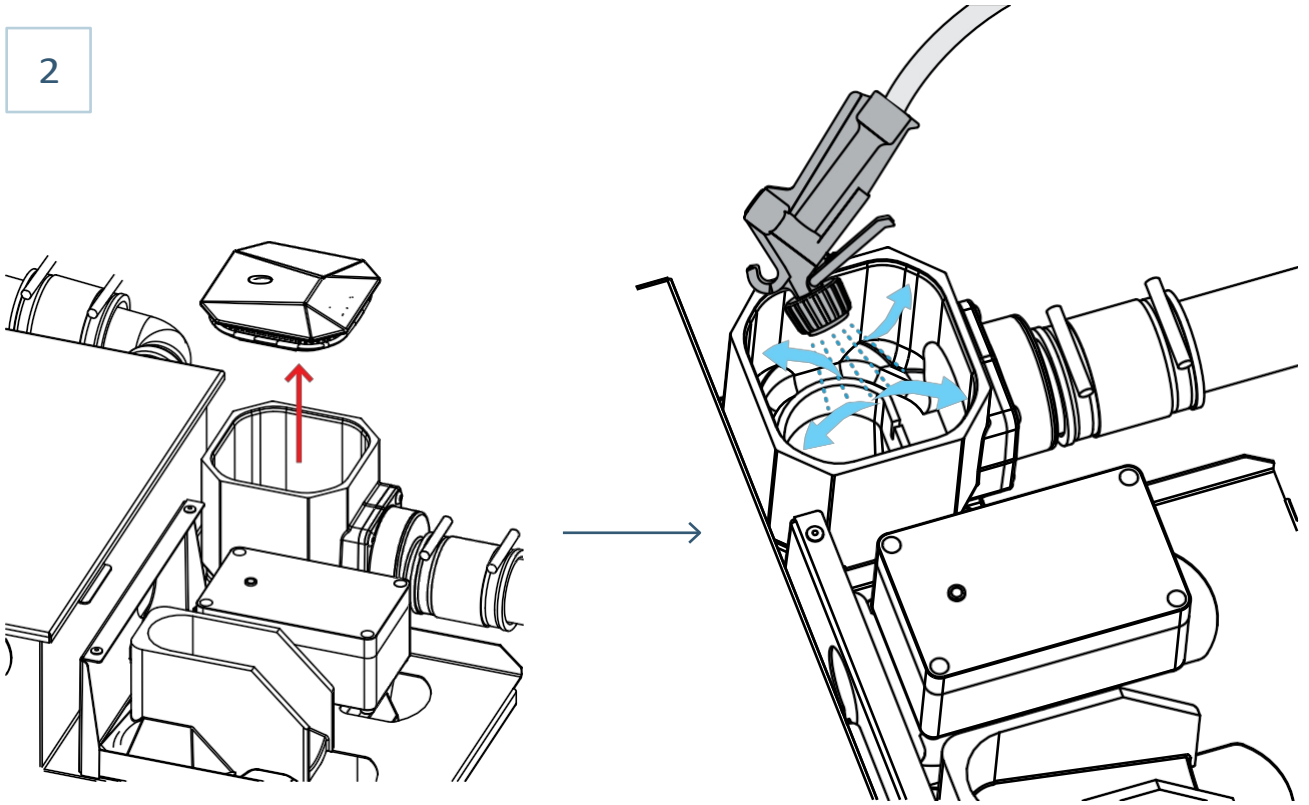


1

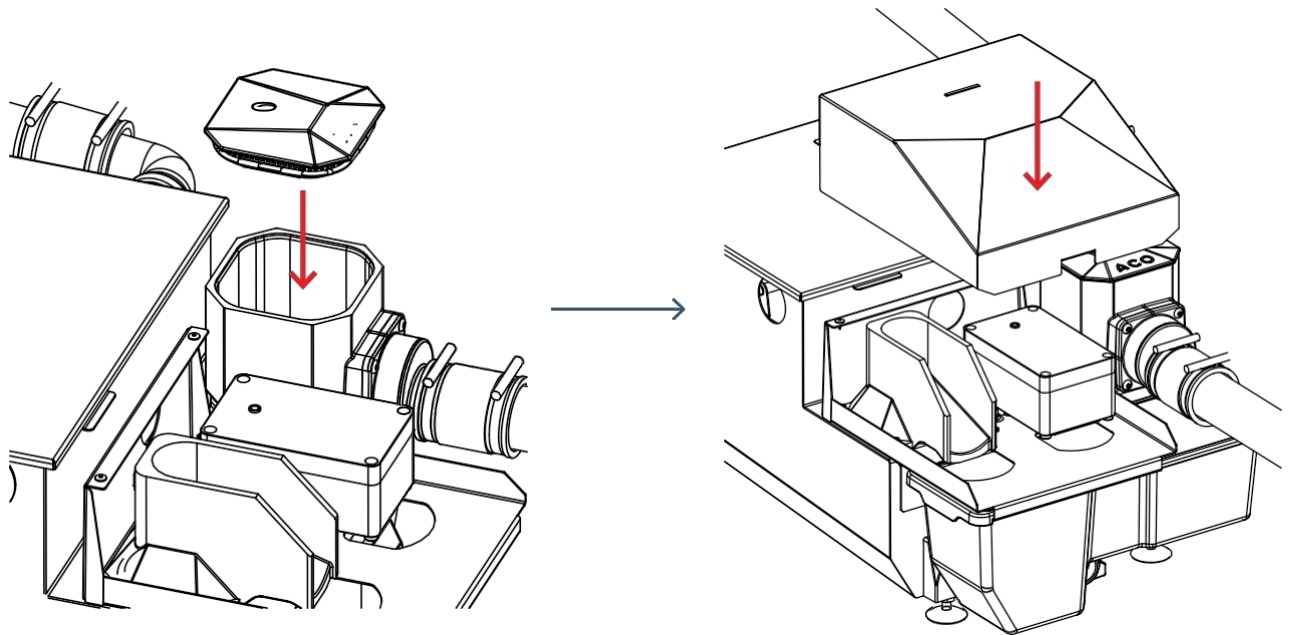
### 5.2. Entretien hebdomadaire



2

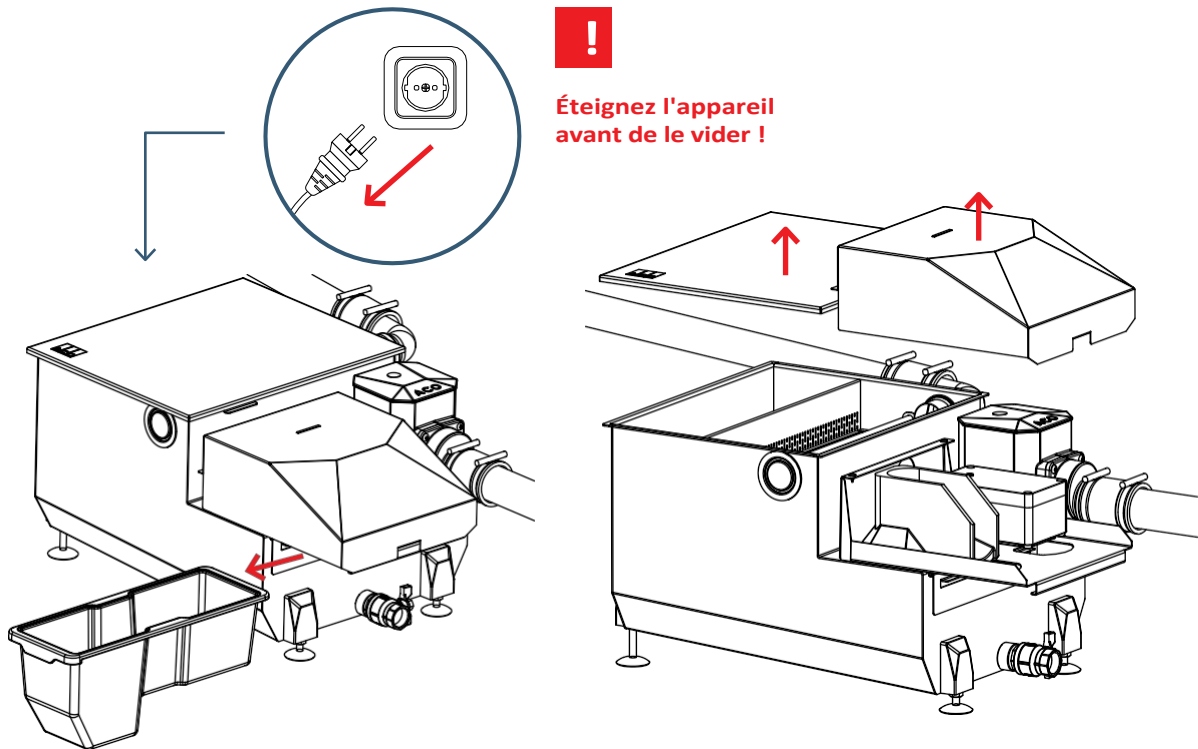


3



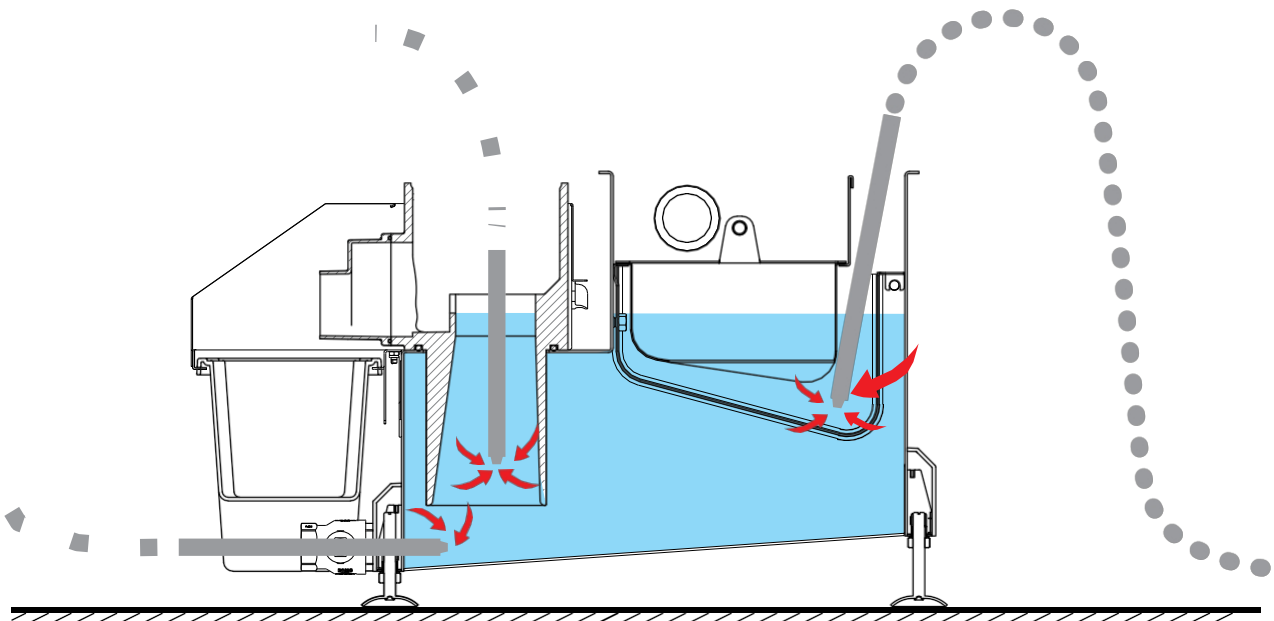
1

### 5.3. Entretien trimestriel (effectué par un partenaire de service agréé)

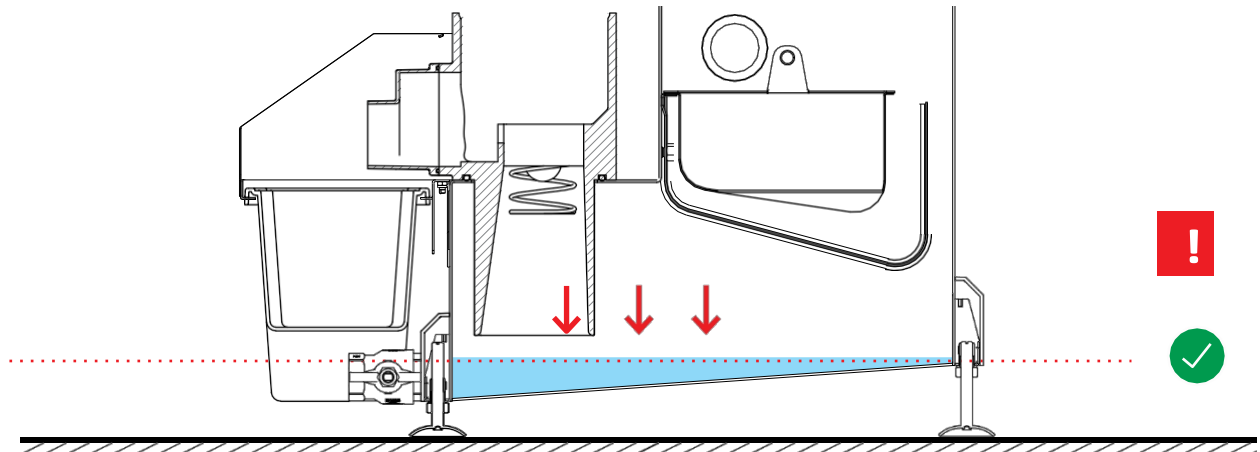


**Éteignez l'appareil  
avant de le vider !**

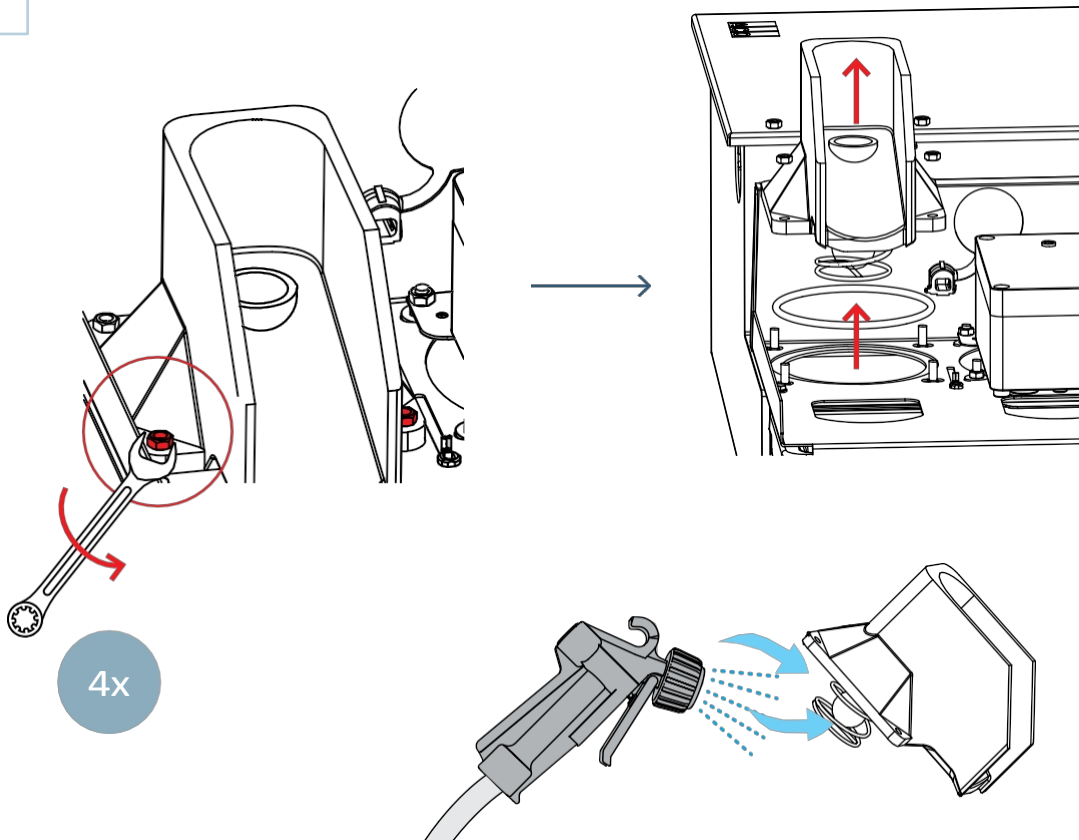
2



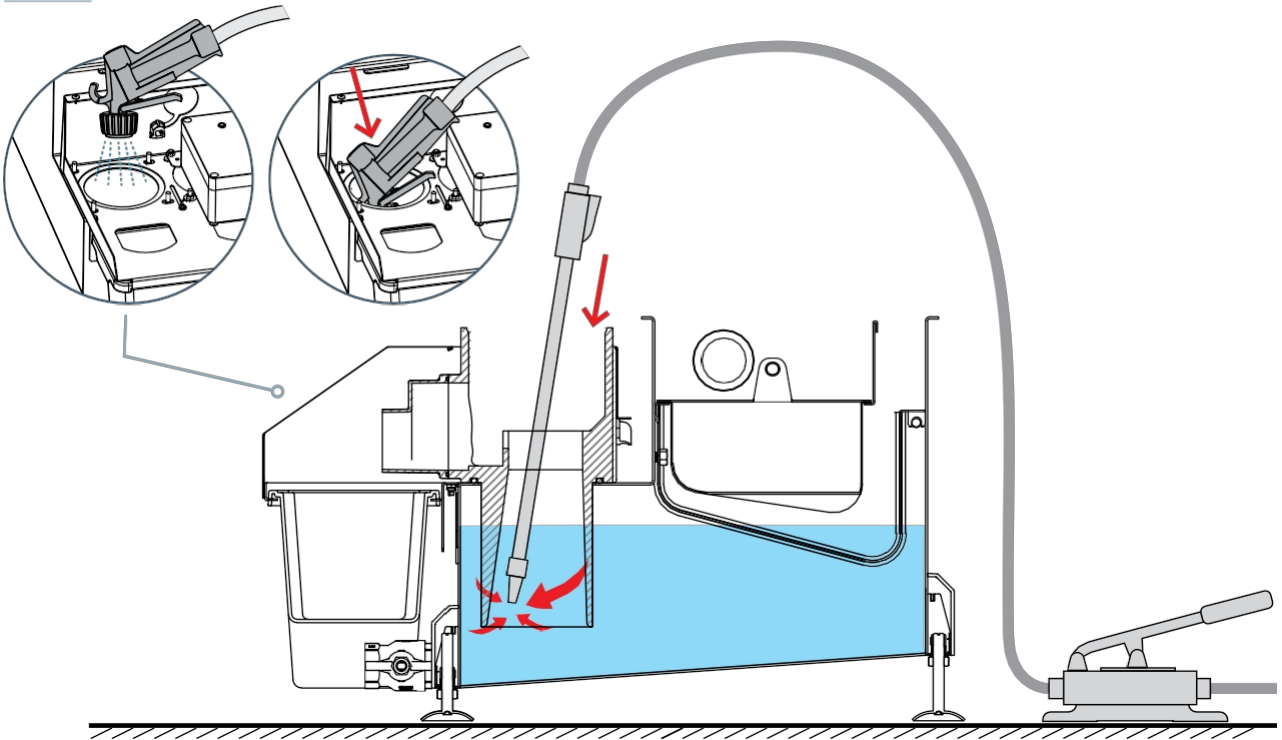
3



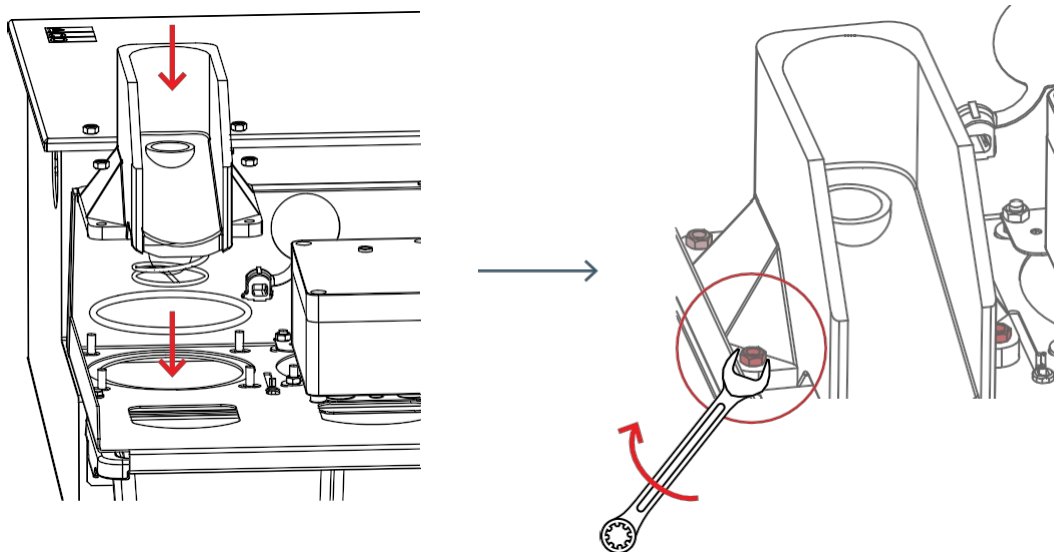
4



5

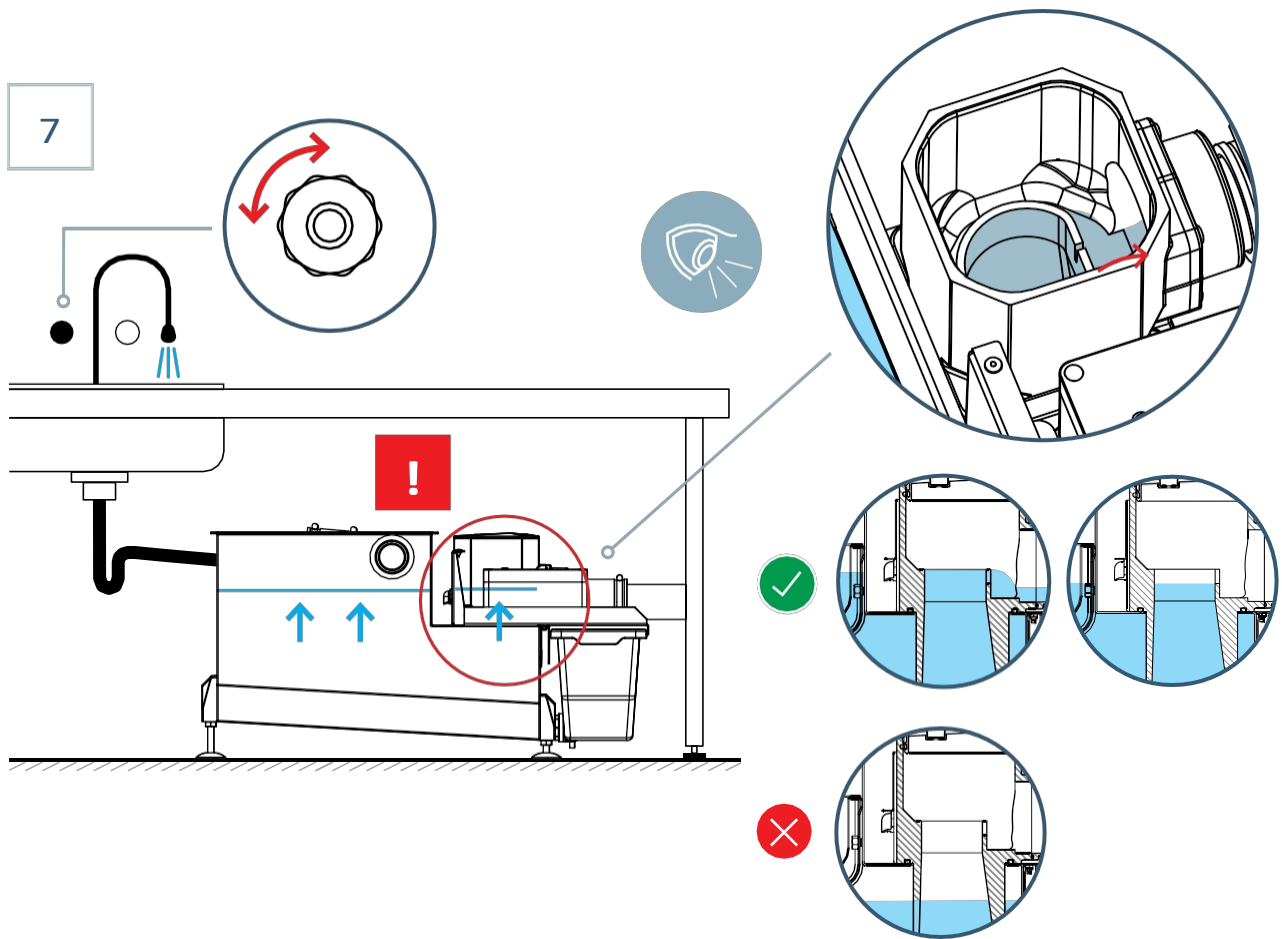


6

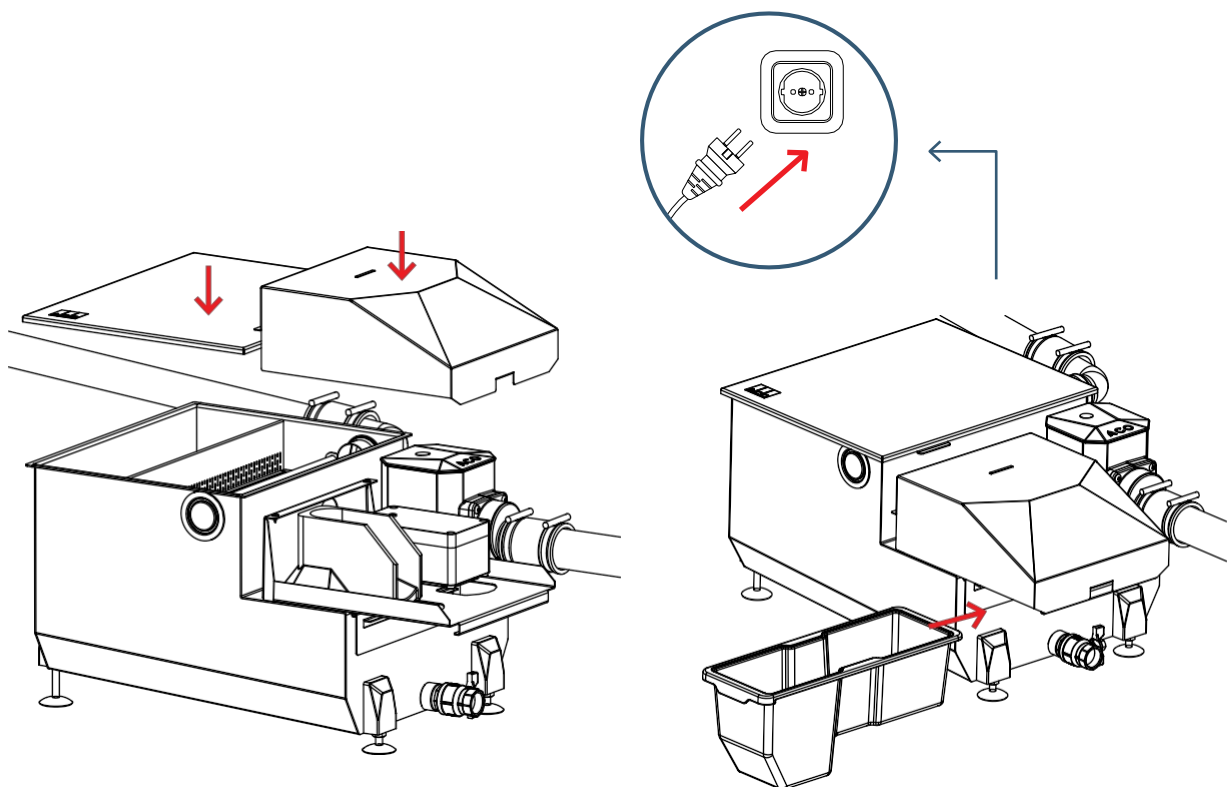


4x

**!** Max. 3 Nm



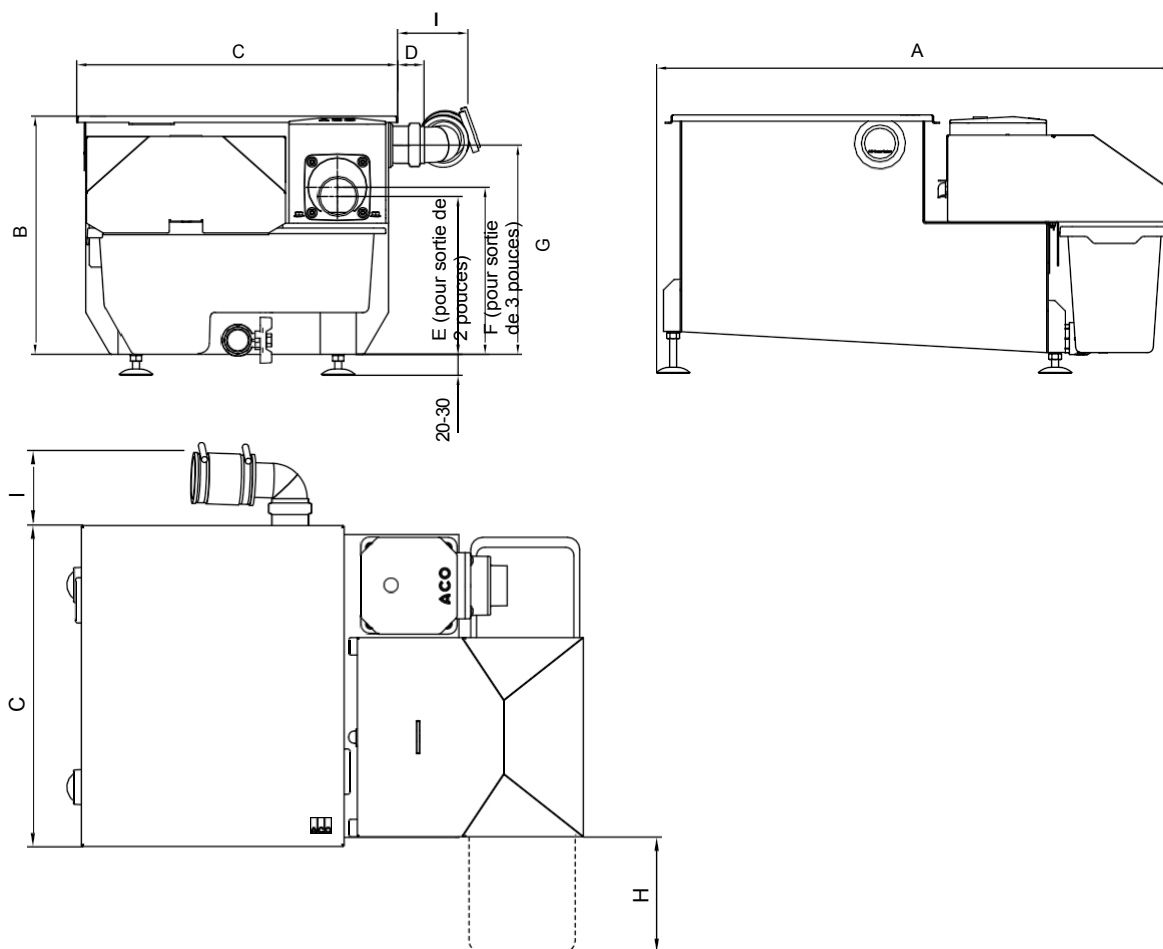
8 **! Ne mettez pas l'appareil en marche avant de l'avoir rempli d'eau**



## Dépannage

Problème	Cause	Solution
Odeur	Débit irrégulier des eaux usées, arrêt de plus de deux jours.	Si l'arrêt de service dure plus de deux jours, rincez quotidiennement le séparateur avec 30 litres d'eau provenant de l'évier.
	La chambre d'entrée n'est pas entretenue.	Retirez le couvercle de la chambre d'entrée et utilisez la tête de pulvérisation pour éliminer les dépôts sur les parois. Ne retirez pas le panier de la chambre pendant le nettoyage.
	Fuite d'huile autour de la vanne d'huile (point 13, page 6 du manuel d'utilisation).	Retirez le couvercle de la vanne d'huile (pos. 8, page 6 du manuel d'utilisation). Nettoyez soigneusement la vanne d'huile (pos. 13, page 6 du manuel d'utilisation) et l'intérieur du couvercle de la vanne d'huile, en veillant à éliminer tous les résidus de graisse.
	Résidus de graisse en décomposition dans le réservoir d'huile.	Nettoyez les résidus de graisse du réservoir d'huile.
Le coulisseau de la vanne d'huile est obstrué par de la graisse solidifiée	Le chauffage ne chauffe pas.	Vérifiez si le voyant blanc situé sur le couvercle est allumé. Si ce n'est pas le cas, vérifiez la prise et le disjoncteur dans le tableau électrique.
La graisse séparée ne s'écoule pas dans le réservoir d'huile.	La vanne d'huile est bouchée. La bille en plastique est coincée sur le siège de la vanne d'huile.	Nettoyez la vanne d'huile à l'aide d'une brosse - voir page 27 - Entretien hebdomadaire IOM. Réduisez la fréquence de nettoyage de la vanne d'huile de hebdomadaire à quotidienne.
	Seule une émulsion ou des eaux usées sans graisse s'écoulent dans le séparateur.	-
De l'eau s'écoule dans le réservoir d'huile.	Le siège de la vanne à huile ou la bille en plastique est obstrué par des débris.	Nettoyez la soupape d'huile à l'aide d'une brosse - voir page 27 - Entretien hebdomadaire IOM.
Les eaux usées débordent du séparateur	Le panier de la chambre d'admission est plein de déchets alimentaires, ce qui empêche l'entrée d'eau dans le séparateur.	Videz le panier et envisagez de raccourcir l'intervalle de vidage à deux fois par jour.
	Le tuyau d'évacuation en aval du séparateur est partiellement ou complètement bouché.	Nettoyez le tuyau d'évacuation. Éliminez la cause du bouchon.
	Un tuyau d'évacuation de petit diamètre est utilisé en aval du séparateur et n'est pas en mesure de gérer les pics débit d'entrée.	Remplacer le réducteur d'entrée par un modèle plus petit afin de réduire le débit maximal du séparateur.
Réducteur de débit d'entrée bouché	Les gros morceaux de déchets alimentaires passent par l'évier et se retrouvent dans le séparateur.	Installez une crépine au niveau du siphon. Ouvrez le couvercle de la chambre d'entrée et retirez tout débris du réducteur bouché.

## Paramètres techniques



Modèle	A [mm]	B [mm]	C [mm]	D [mm]	E [mm]	F [mm]	G [mm]	H [mm]	I [mm]
AGC2 050	643	341,5	461	38	226,5	239,5	300	431	120
AGC2 100	743	341,5	461	38	226,5	239,5	300	431	120
AGC2 150	973	341,5	461	38	226,5	239,5	300	431	120
AGC2 220	1313	341,5	461	38	226,5	239,5	300	431	120

Modèle	AGC2 050	AGC2 100	AGC2 150	AGC2 220
Poids [kg]	26	29	37	46
Matériau	Acier inoxydable 304 (1.4301), épaisseur 2 mm			
Dimensions d'expédition L x l x H [mm]	783 x 515 x 353	783 x 515 x 353	1013 x 515 x 353	1353 x 515 x 353
Débit nominal [L/m]	7 gpm (26 L/min)	15 gpm (57 L/min)	25 gpm (95 L/min)	35 gpm (132 L/min)
Capacité du filtre à particules [L]	5	5	8	8
Rendement	99,4 %	96,7 %	95,3 %	95,2 %
Alimentation électrique	100-240 VCA, 50/60 Hz			
Sortie électrique	24 VCC, 40 W			

8

## Instructions de fin de vie

L'équipement doit être éliminé conformément à la législation locale et nationale en vigueur. Dans la

mesure du possible, l'équipement doit être remis à des centres de recyclage agréés. L'équipement contient des composants ou des matériaux (tels que des cartes de circuits imprimés, de l'acier inoxydable, des plastiques) qui nécessitent un traitement sélectif.

Le symbole représentant une poubelle barrée indique que le produit ne doit pas être éliminé avec les déchets municipaux non triés et doit faire l'objet d'une collecte sélective.



9

## Accessoires

	Description	Réf.
	Raccord en caoutchouc 2"/2" - pour Ø50 - 58, PVC	2273822
	Raccord en caoutchouc 3"/3" - pour Ø75 - 85, PVC	2274146
	Raccord en caoutchouc 2"/1,5" - pour Ø50-58 / Ø38-45, PVC	2273821
	Coude d'entrée	2215351
	Support pour pistolet pulvérisateur	2270417
	Racloir	3053199
	Brosse de nettoyage	2140349
	Tuyau de nettoyage	2140350
	Réducteur de débit 0,6	2213812
	Réducteur de débit 0,7	2270419
	Réducteur de débit 1,0	2270420
	Réducteur de débit 1,2	2270421
	Réducteur de débit 1,5	2270422
	Réducteur de débit 2,2	2270423
	Couvercle pour réservoir d'huile	3040577

Chaque produit ACO s'intègre  
dans la chaîne de systèmes ACO



[www.buildingdrainage.aco](http://www.buildingdrainage.aco)

ACO. Nous prenons soin de 