

Rückstaudoppelverschlüsse Triplex Typ 2 – für freiliegende Rohrleitungen

Produktinformationen zur Produktgruppe

ACO Produktvorteile

- Kompakte Größe
 - Werkzeuglose Wartung
 - Schnellverschluss/-verschlüsse für Deckelverriegelung
 - Erstmals für Triplex DN 50/DN 70:
 - "Dichtigkeitsprüfung vor Ort" gemäß DIN EN 13564 möglich
 - Nur 6 mm Gefällesprung
 - Triplex DN 100 – DN 150:
 - Große Reinigungs- und Wartungsöffnung
 - Ab 8 mm Gefällesprung
 - Kamerabefahrbar
- Aus Kunststoff
 - Typ 2 geprüft gemäß DIN EN 13564
 - Für fäkalienfreies Abwasser (Grauwasser) und Regenwassernutzungsanlagen
 - Mit zwei selbsttätig schließenden Rückstauklappen, davon eine als handverriegelbarer Notverschluss
 - Mit großer Reinigungs- und Wartungsöffnung sowie Prüfrichter

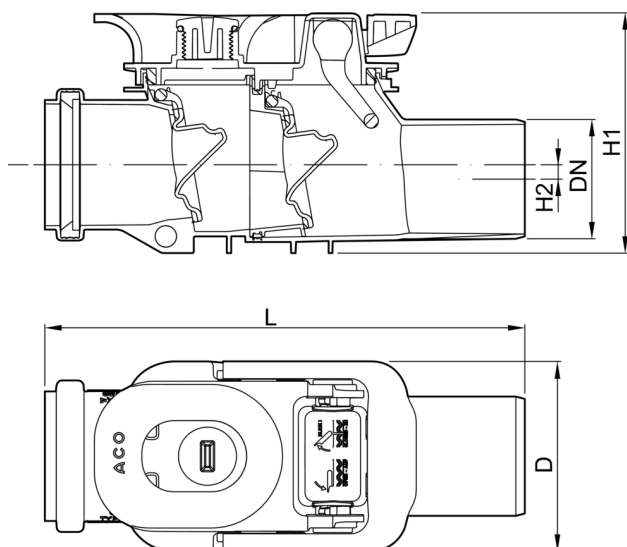


Technische Daten zum Artikel 2110.20.00

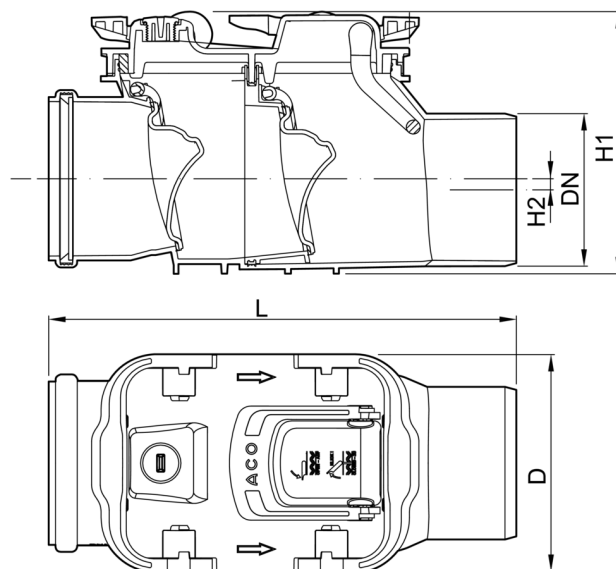
Einbau	Beschreibung	Nennweite	Gewicht [kg]
Zum Einbau in eine freiliegende Rohrleitung	<ul style="list-style-type: none"> ■ Typ 2, geeignet für: <ul style="list-style-type: none"> □ Fäkalienfreies Abwasser (Grauwasser) □ Regenwassernutzungsanlagen ■ Mit zwei Rückstauklappen ■ Mit Notverschluss 	DN 100	1,7

Abmessungen

DN 50/ DN 70






DN 100/ DN 125/ DN 150



Nennweite	Abmessungen					Aussparung
	D [mm]	L [mm]	L1 [mm]	H1 [mm]	H2 [mm]	
DN 100	157	337	236	189	8	580 x 260

Zubehör

	Beschreibung	Passend für	Gewicht	VPE	Artikel-Nr.
			[kg]	[Stk]	
	Verriegelungsdeckel ■ Mit Notverschluss	■ ACO Rückstauverschlüsse Triplex ■ DN 100	0,6	1	2110.20.11
	Verriegelungsdeckel ■ Mit Notverschluss	■ ACO Rückstauverschlüsse Triplex □ DN 125/DN 150	1,1	1	2150.20.11
	Deckel ■ Ohne Notverschluss	■ ACO Einfachrückstauverschlüsse Triplex □ DN 100	0,6	1	2110.00.11