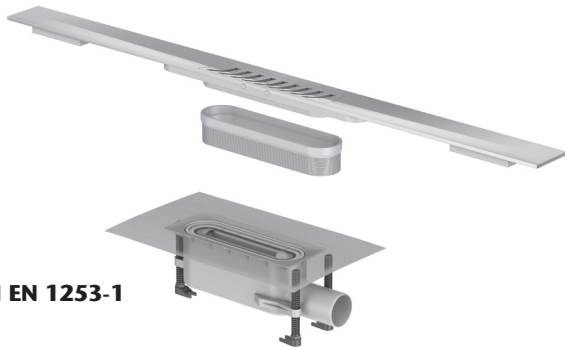
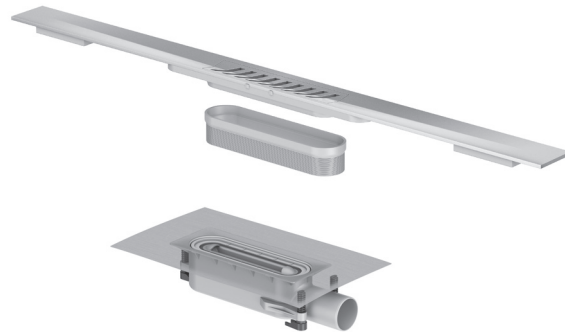


# ACO ShowerDrain S+

**DN 50 / Sperrwasserhöhe (GV): 50 mm**  
**DN 50 / Water Seal (WS): 50 mm**



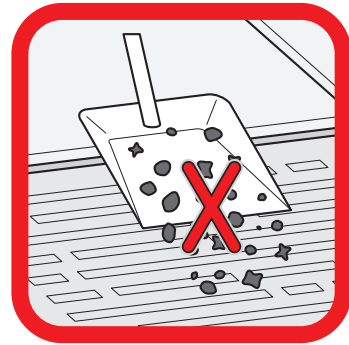
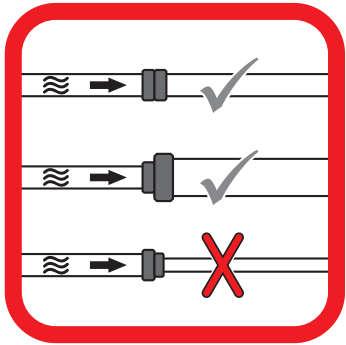
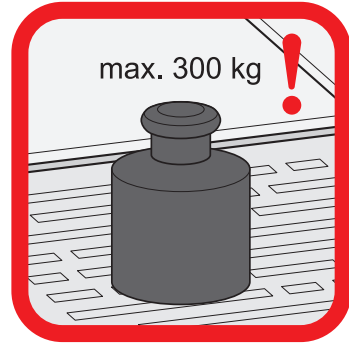
**DN 50 / Sperrwasserhöhe (GV): 30 mm**  
**DN 50 / Water Seal (WS): 30 mm**



2020-10-06

ACO. creating  
the future of drainage





# Inhalt Content



Benötigte Werkzeuge / Required Tools .....	3
Einbauhöhe / Installation Height .....	4



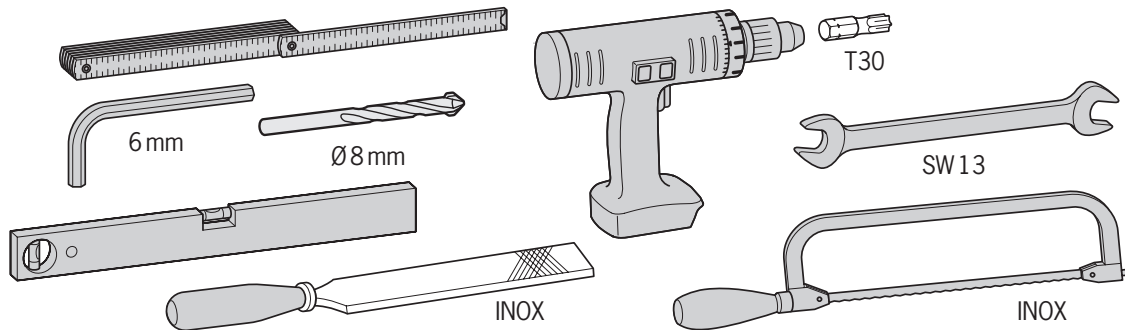
Montage der ShowerDrain S+ / Assembling the ShowerDrain S+ .....	6
--	---



Verlegung der Fliesen / Laying the Tiles .....	11
--	----

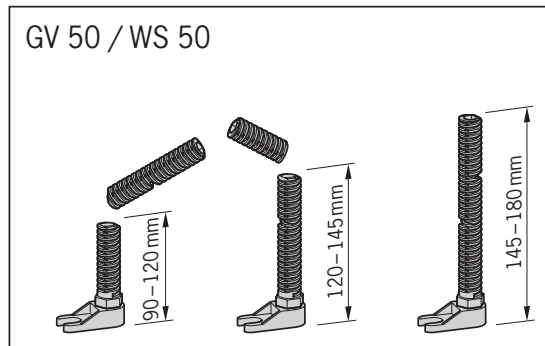
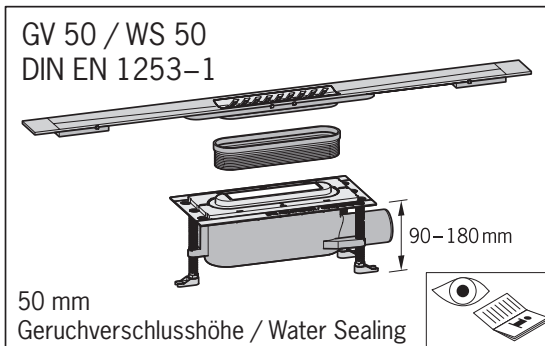


Wartung / Maintenance .....	18
-----------------------------	----

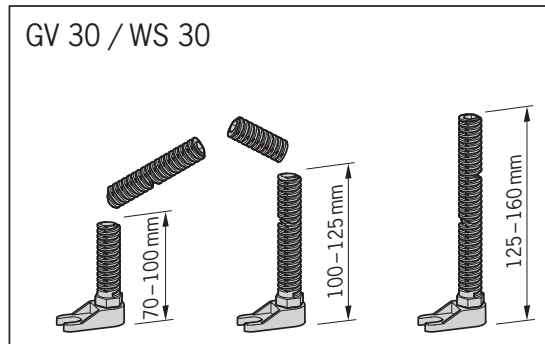
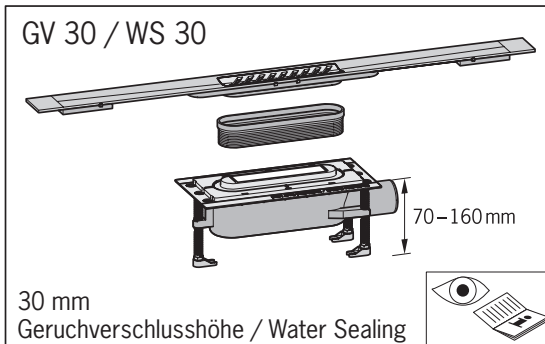




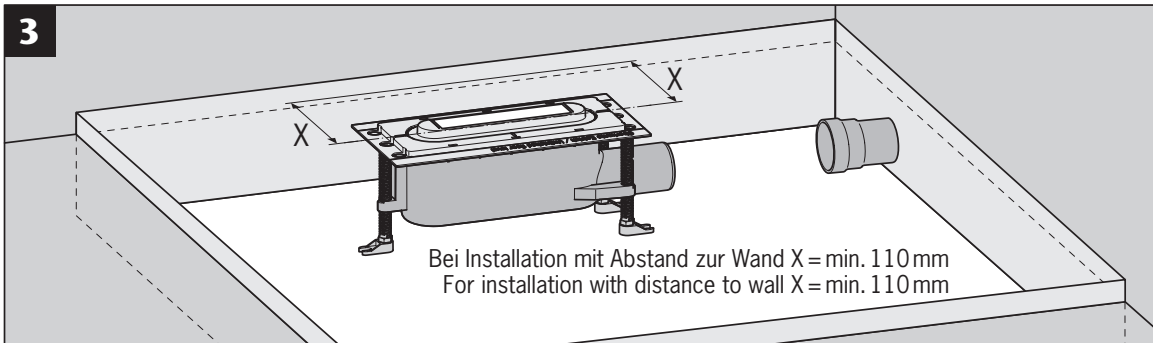
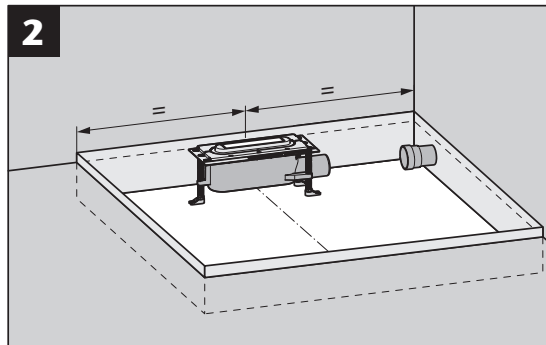
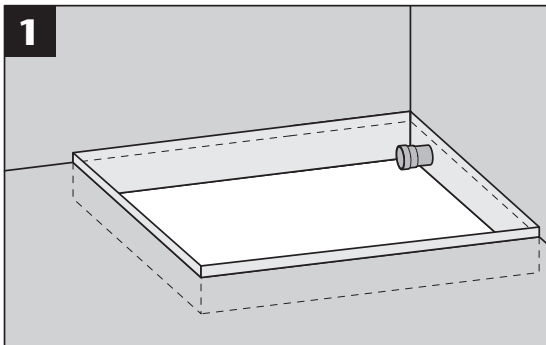
**GV 50**  
**WS 50**



**GV 30**  
**WS 30**



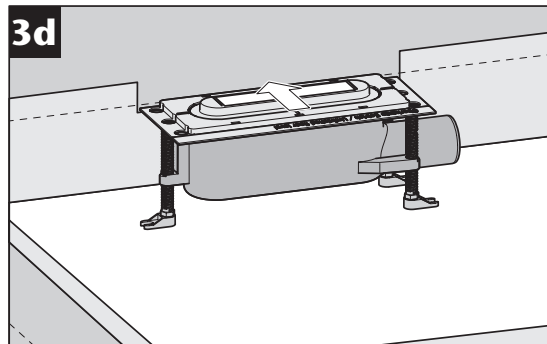
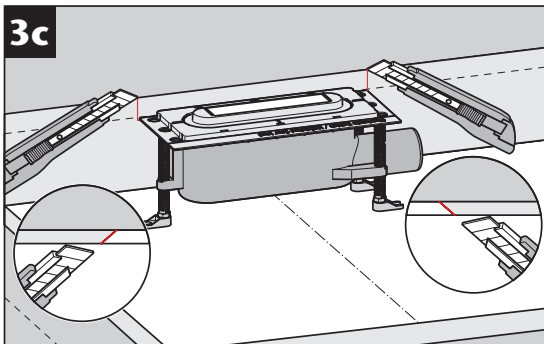
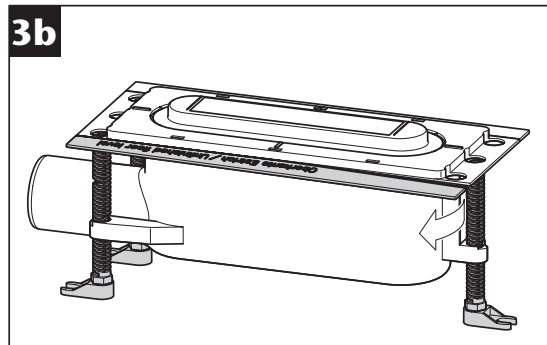
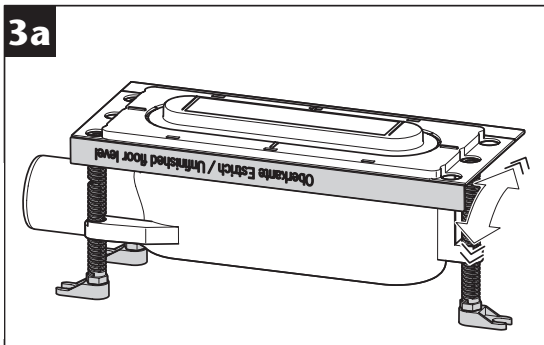


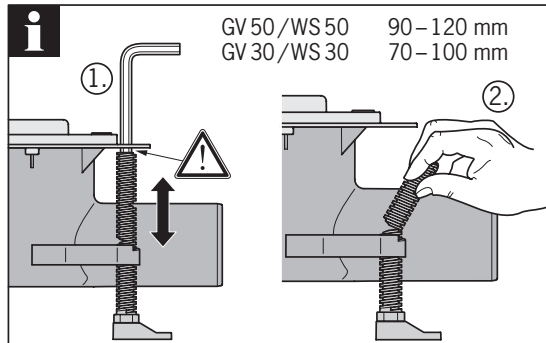
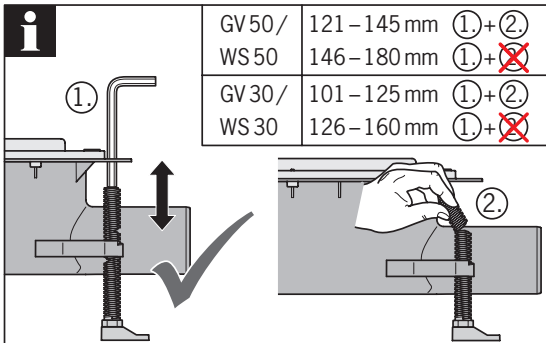
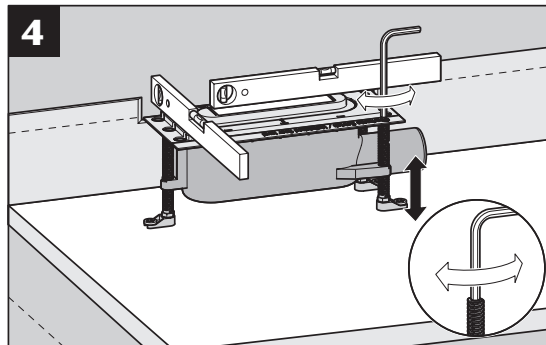
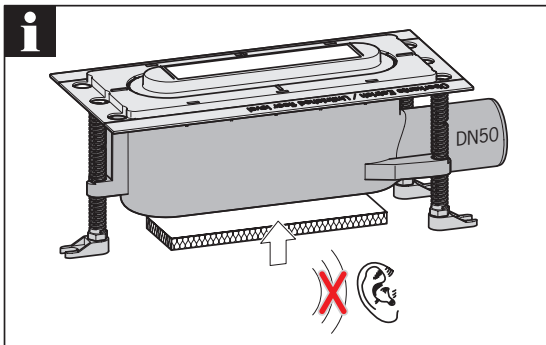


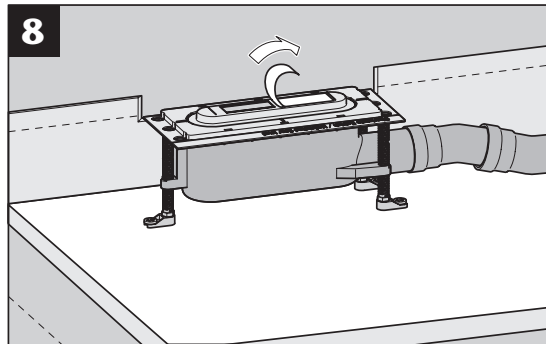
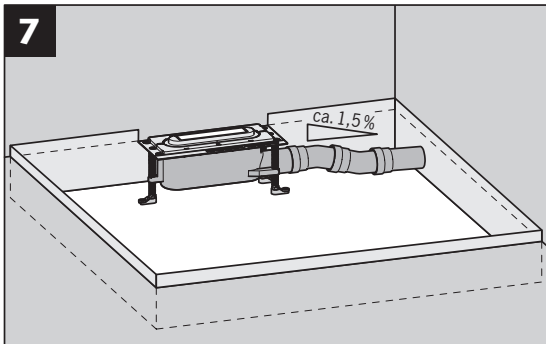
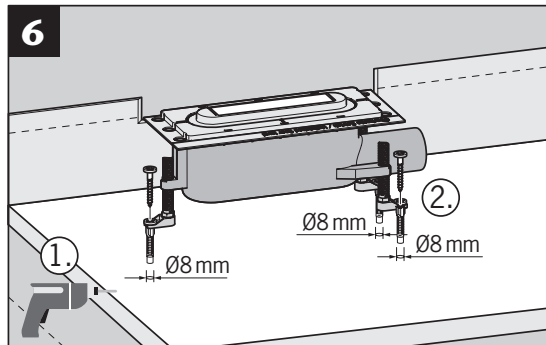
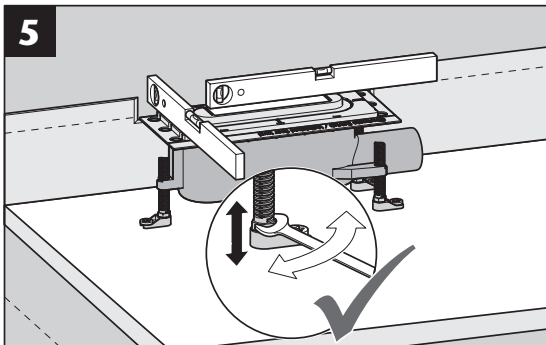


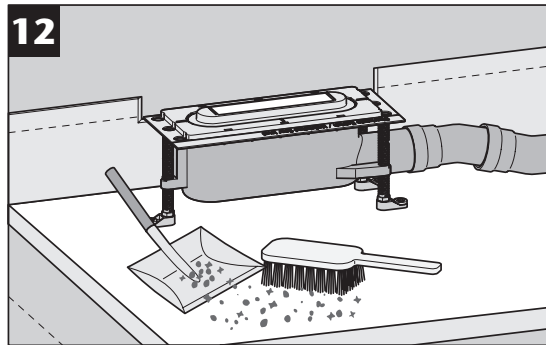
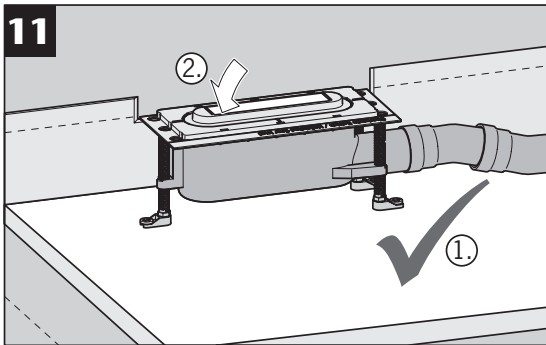
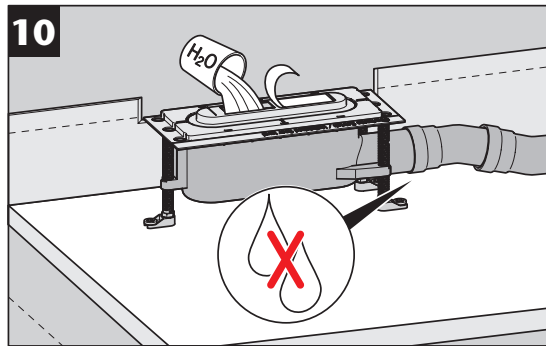
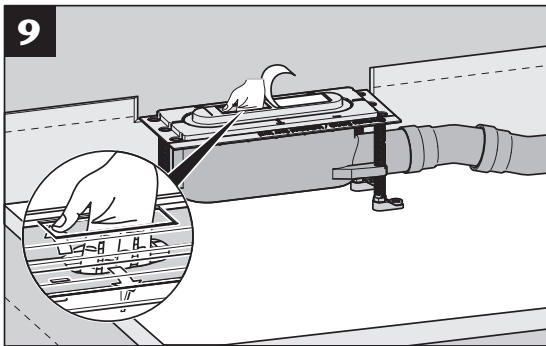
### 3a...3d

Nur bei Installation  
direkt an der Wand  
Only for installation  
directly on the wall



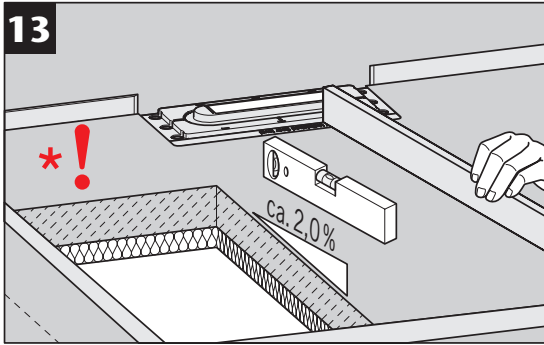


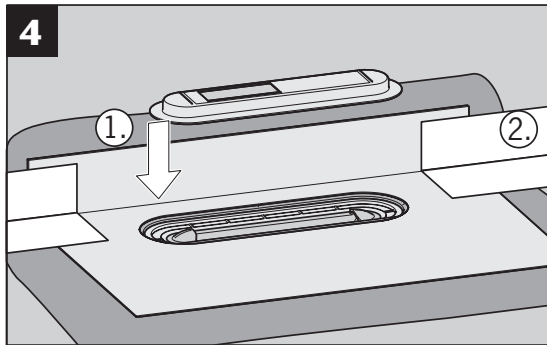
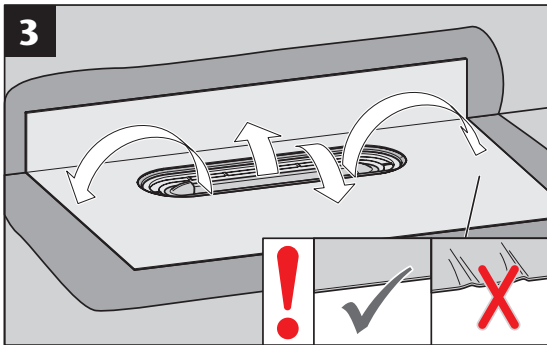
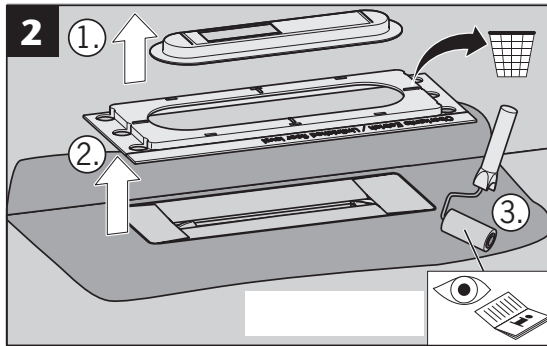
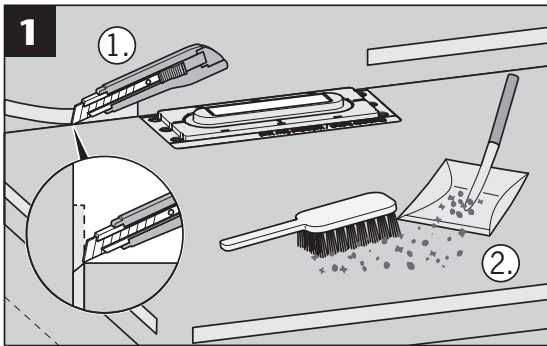
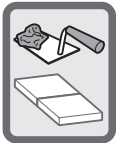


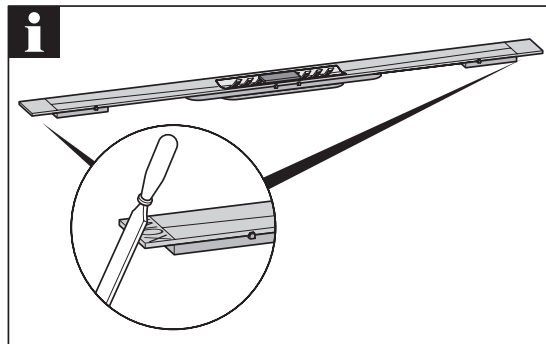
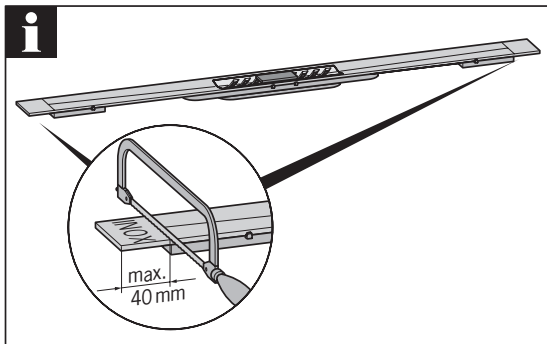
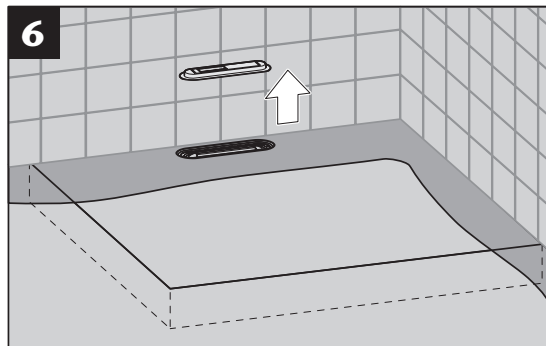
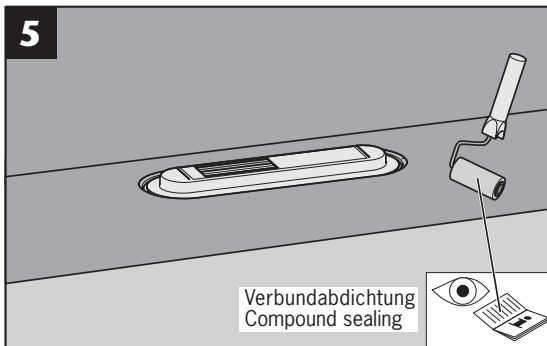
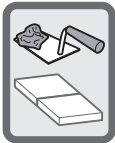




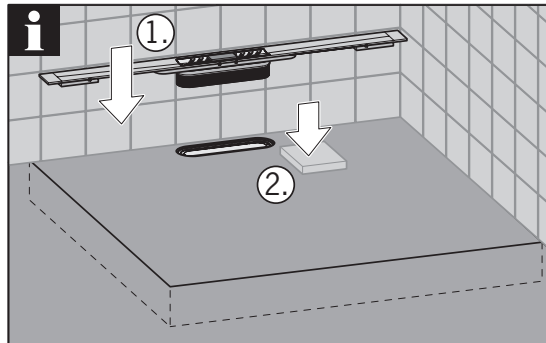
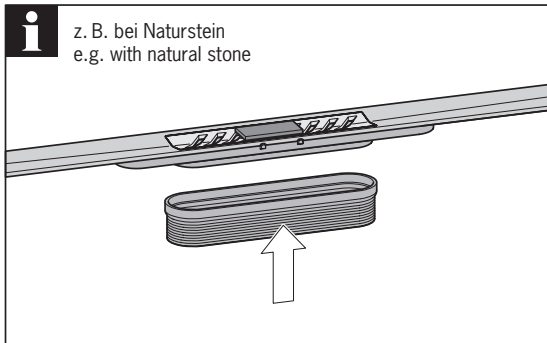
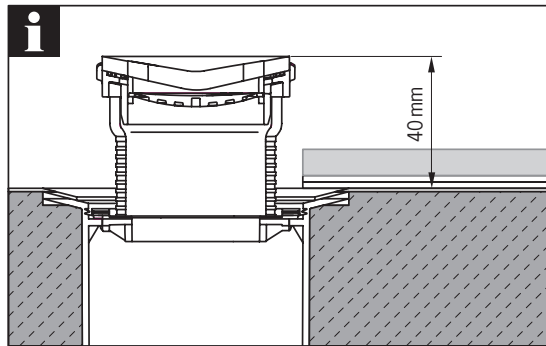
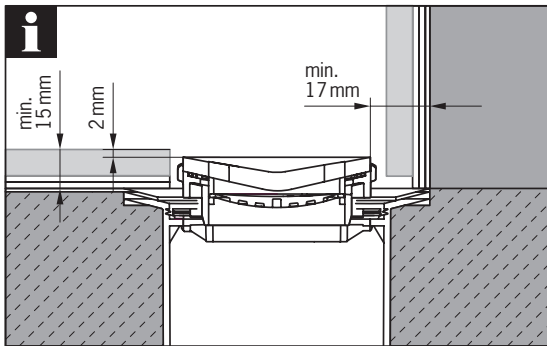
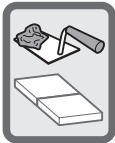
- \* Hohlraumfrei unterfüttern
- \* Lining without cavities

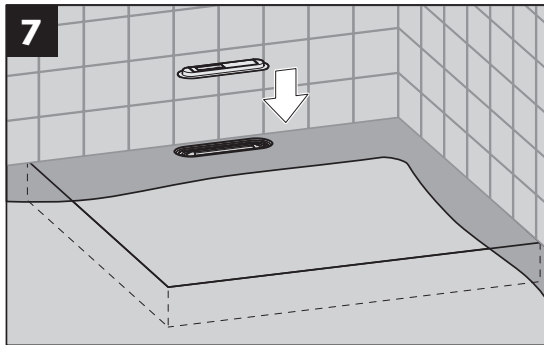
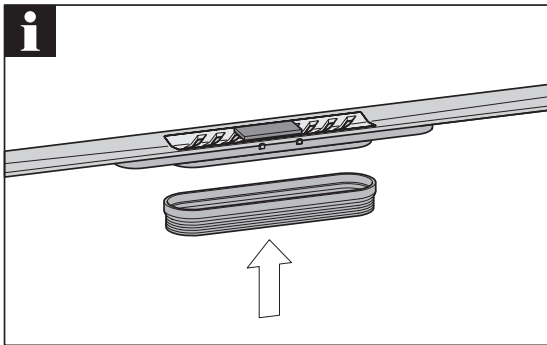
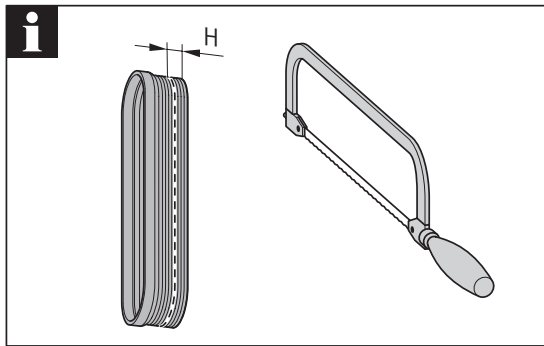
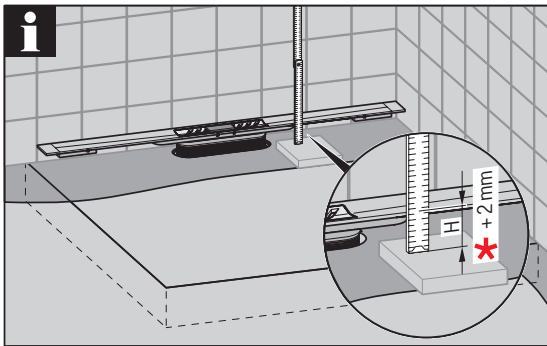
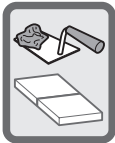


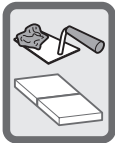






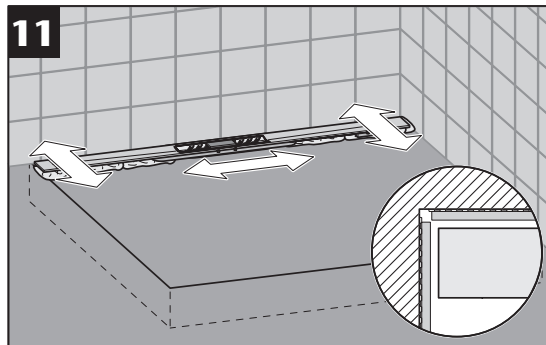
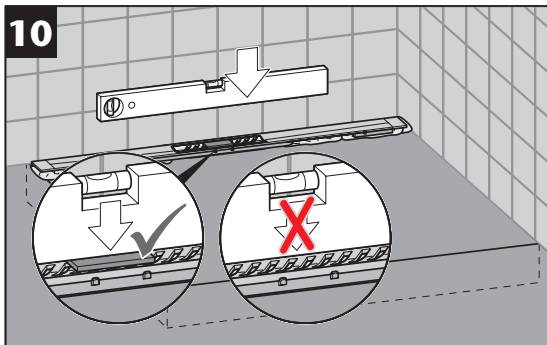
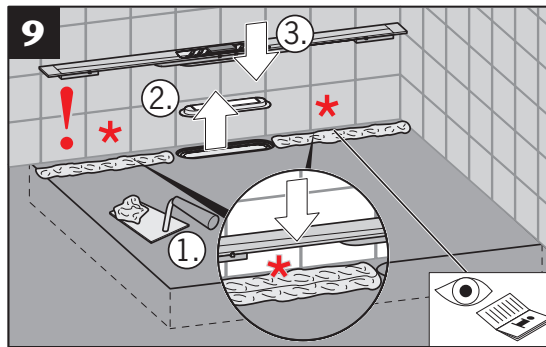
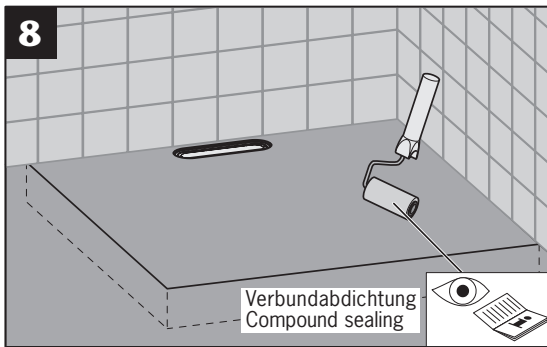


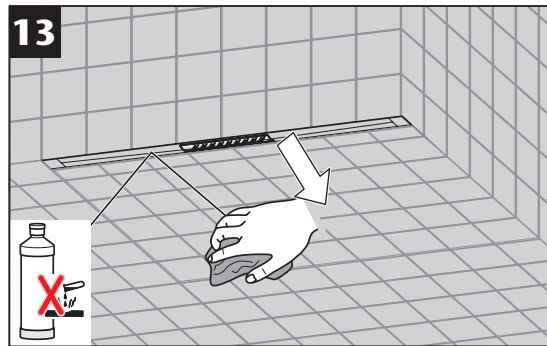
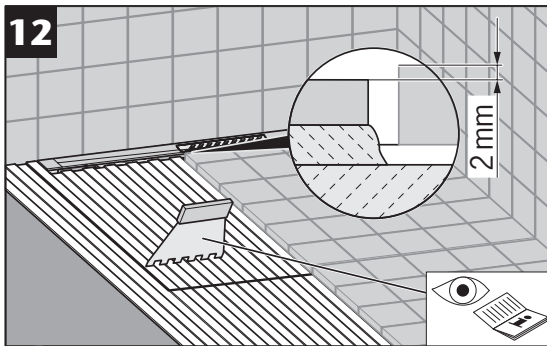
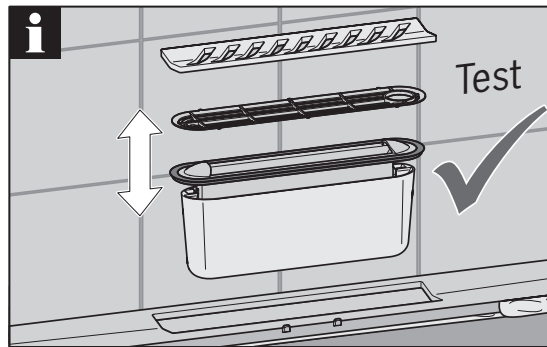
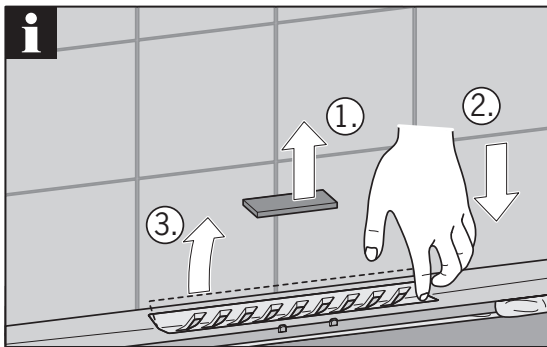
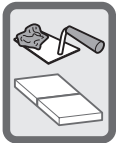


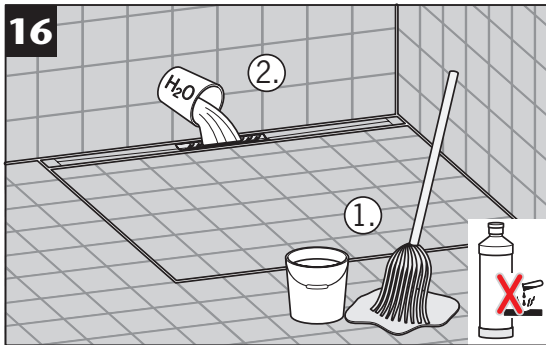
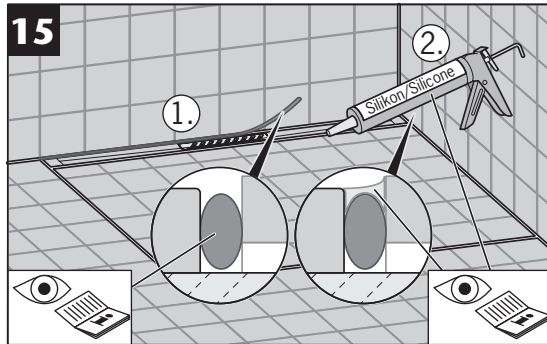
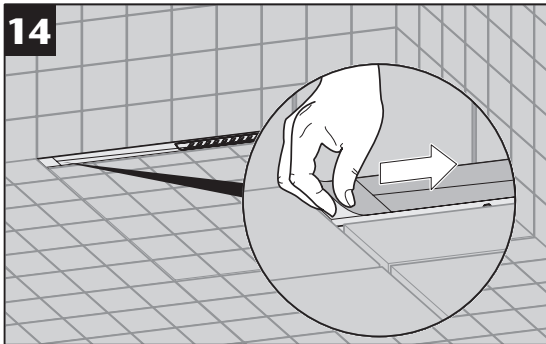
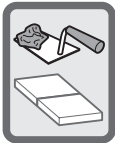


\* Hohlraumfrei unterfüttern

\* Lining without cavities

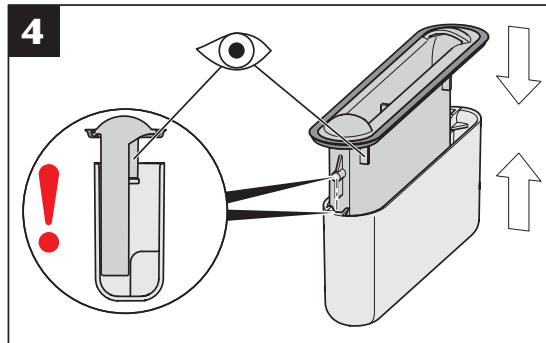
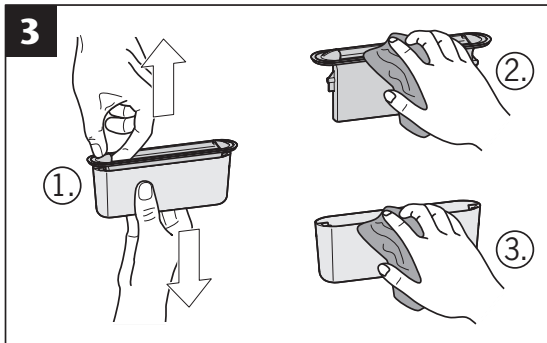
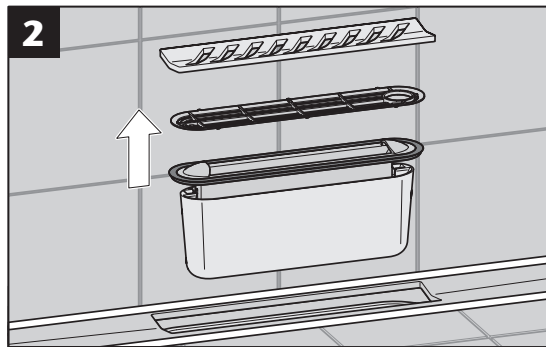
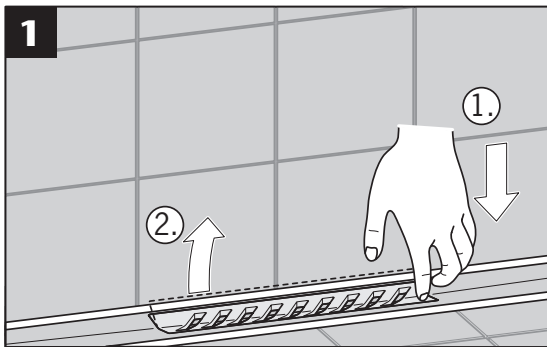


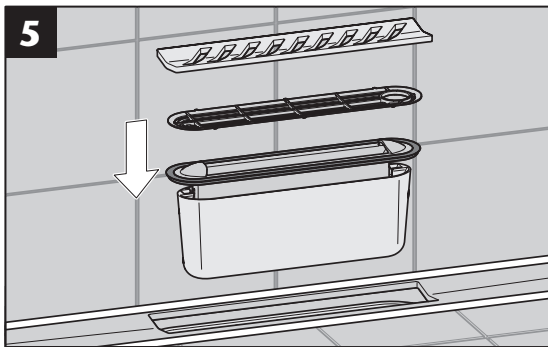






Mindestens  
alle 6 Monate.  
At least all  
6 month.







[www.aco.com](http://www.aco.com)

