

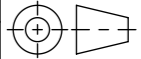


- Allgmeintoleranzen ISO 2768-m

Werkstoff: Edelstahl		Gewicht: 6.03 kg		 www.aco.ch	ACO Passavant AG Industrie Kleinzaun CH-8754 Netstal Tel. 055 / 645 53 00 - Fax 055 / 645 53 10 E-Mail: aco@aco.ch		 Diese Zeichnung darf weder kopiert noch dritten Personen, insbesondere zum Zweck anderweitiger Benutzung mitgeteilt werden und bleibt unser Eigentum. Copyright reserved! © ACO Passavant AG
zul. Abweichung: Norm		Oberfläche: DIN ISO 1302			Projektion: ISO-E 		
	Datum:	Name:	Masstab: 1:2	Masseinheit: Millimeter	Blatt / Anz.: 1 / 1		
Erstellt:	14.09.18	haljilji					
Freigegeben:	19.06.2018	dca					
Status:	Freigegeben						
Bauelemente Schlitzaufsatzelemente zentrisch Klasse D400, Schlitzbreite 1.8 cm Art. Nr.: 100115				Zeichnung Nr.: CH 100115		Index: A	
A	04.06.2018	dca	Art.-Nr. angepasst				
-							