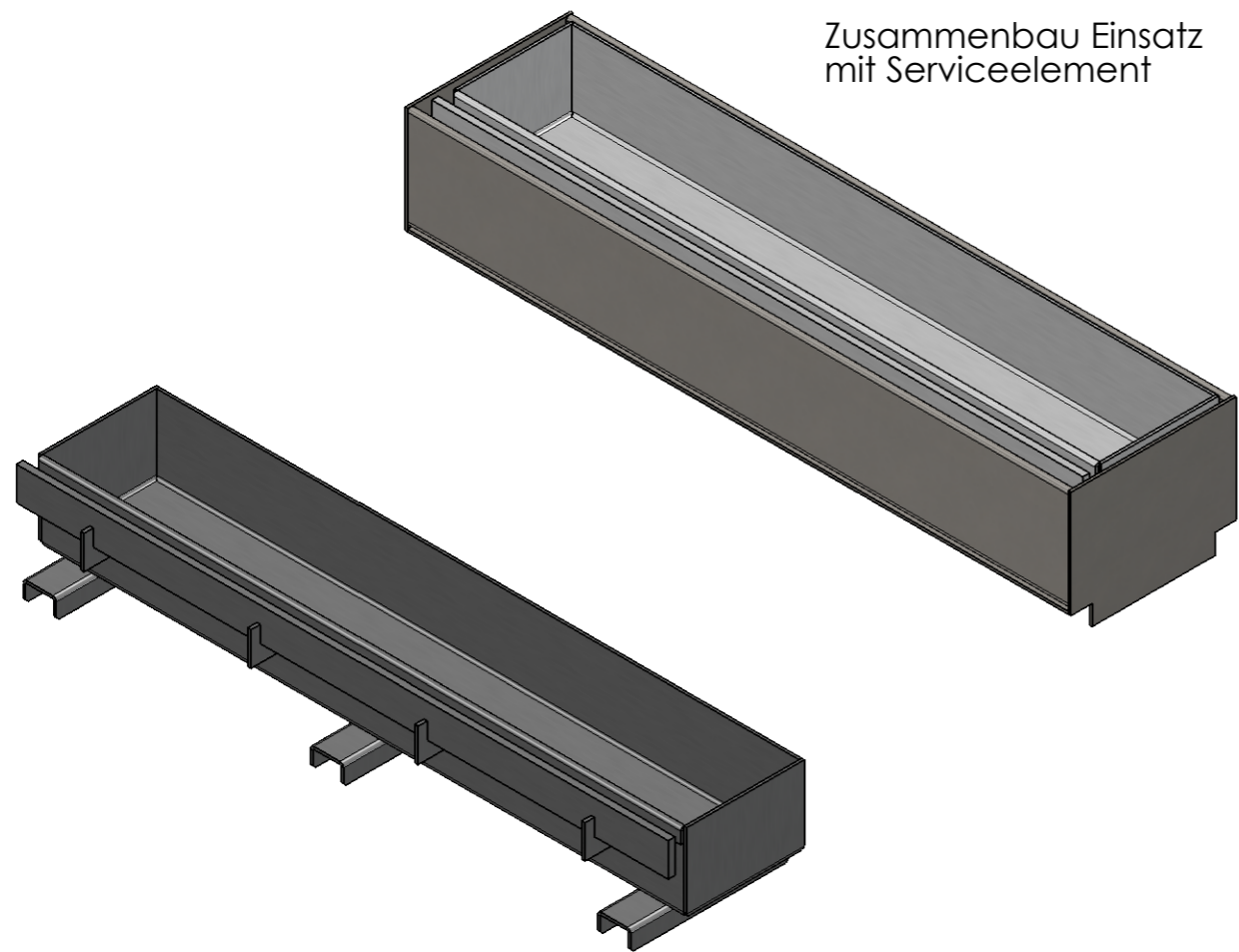




Zusammenbau Einsatz mit Serviceelement



Werkstoff: <b>Edelstahl</b>		Gewicht: <b>2.57 kg</b>		 <a href="http://www.aco.ch">www.aco.ch</a>	<b>ACO Passavant AG</b> Industrie Kleinzaun CH-8754 Netstal Tel. 055 / 645 53 00 - Fax 055 / 645 53 10 E-Mail: <a href="mailto:aco@aco.ch">aco@aco.ch</a>		 Diese Zeichnung darf weder kopiert noch dritten Personen, insbesondere zum Zweck anderweitiger Benutzung mitgeteilt werden und bleibt unser Eigentum. Copyright reserved! © ACO Passavant AG
zul. Abweichung: <b>Norm</b>		Oberfläche: <b>DIN ISO 1302</b>			Datum: 25.01.18 Name: haljilji Freigegeben: 19.06.2018 dca Status: Freigegeben	Massstab: <b>1:3</b>	
Bauelemente <b>Einsatz für Serviceelement</b> Doppelschlitz Art. Nr.: 100124				Zeichnung Nr.: <b>CH 100124</b>		Index: <b>A</b>	
A		04.06.2018		dca		Art.-Nr. angepasst	
CAD-System: SolidWorks							

Plattdatum: 19.06.2018