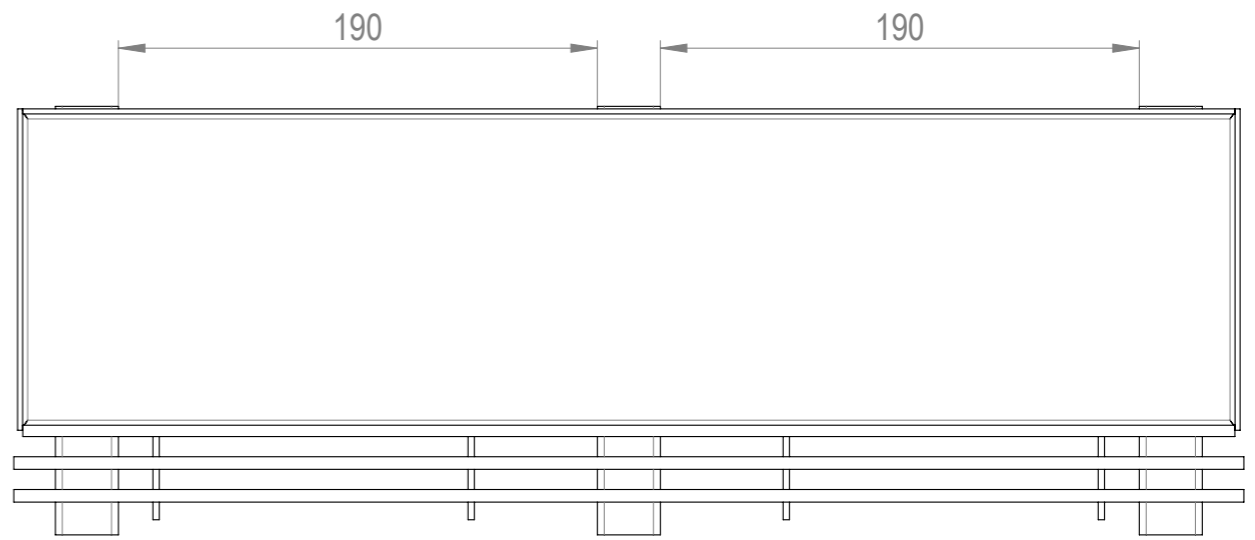
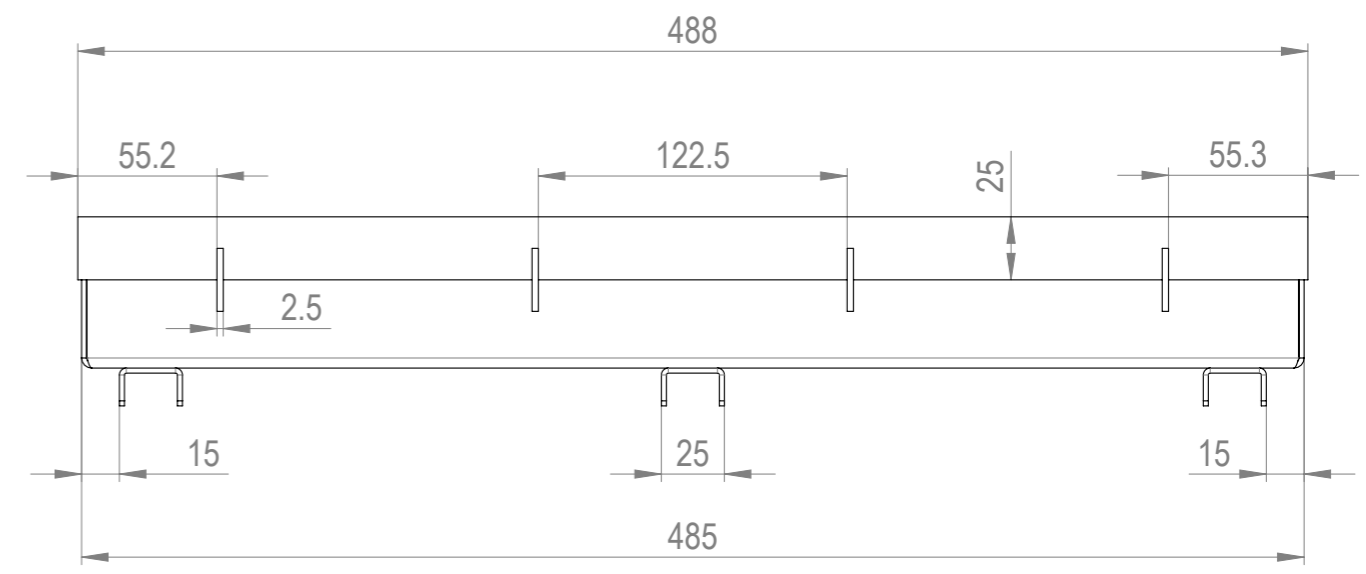
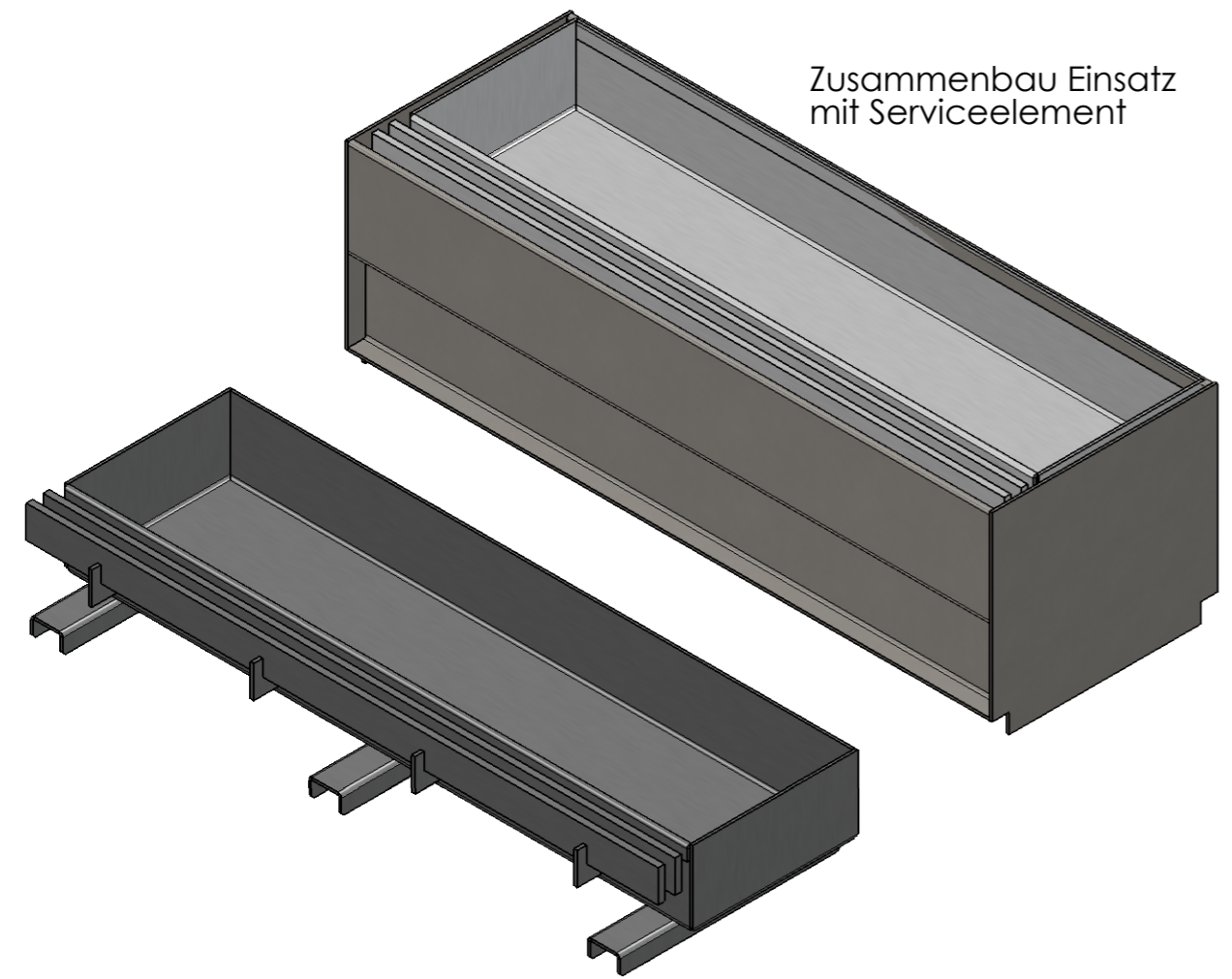


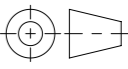


(1:3)

Zusammenbau Einsatz mit Serviceelement



Werkstoff: Edelstahl		Gewicht: 3.57 kg		 www.aco.ch	ACO Passavant AG Industrie Kleinzaun CH-8754 Netstal Tel. 055 / 645 53 00 - Fax 055 / 645 53 10 E-Mail: aco@aco.ch		 Diese Zeichnung darf weder kopiert noch dritten Personen, insbesondere zum Zweck anderweitiger Benutzung mitgeteilt werden und bleibt unser Eigentum. Copyright reserved! © ACO Passavant AG	
zul. Abweichung: Norm		Oberfläche: DIN ISO 1302			Masstab: 1:1			Masseinheit: Millimeter
Erstellt:	Datum: 25.01.18	Name: haljilji	Blatt / Anz.: 1 / 1				Zeichnung Nr.: CH 100127	Index: A
Freigegeben:	19.06.2018	dca						
Status:	Freigegeben		CAD-System: SolidWorks					

Ploddatum: 19.06.2018