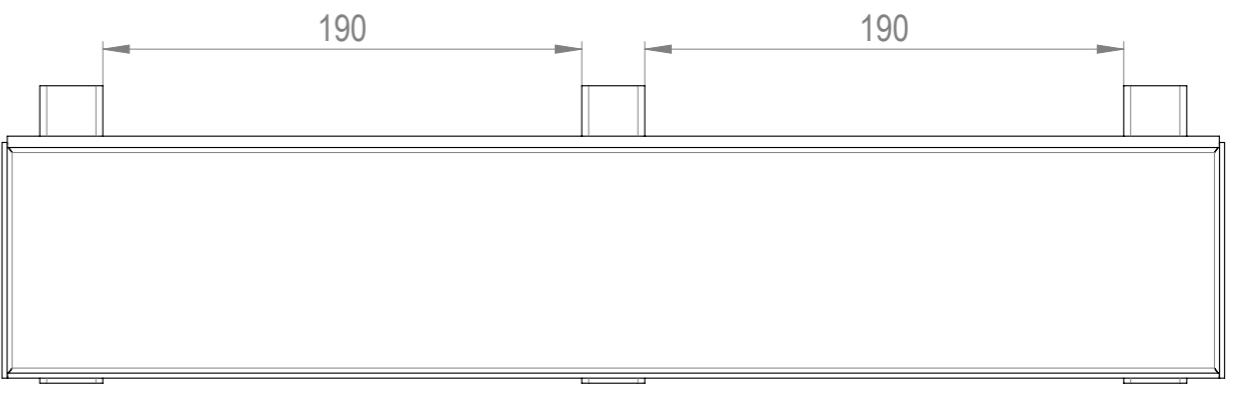
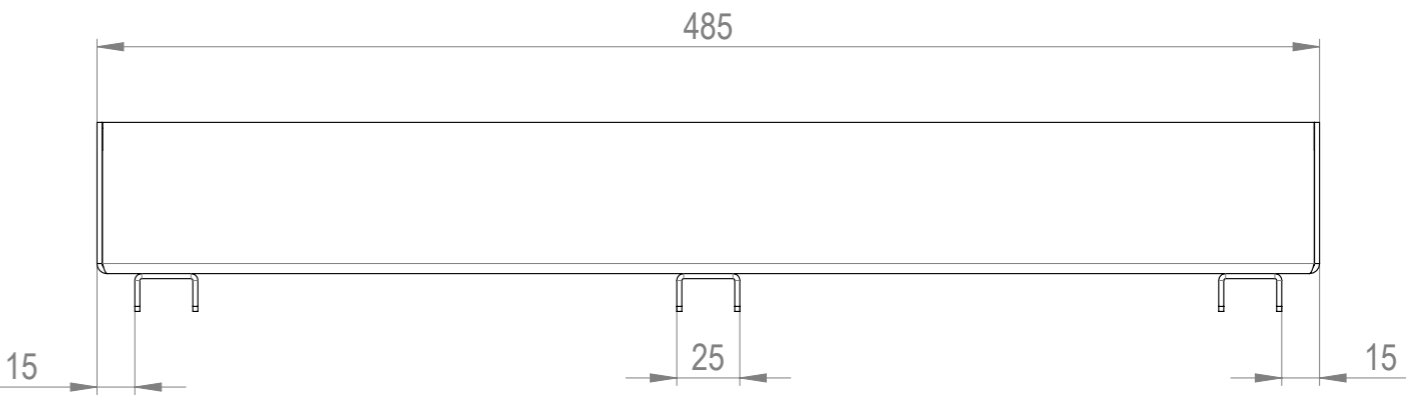
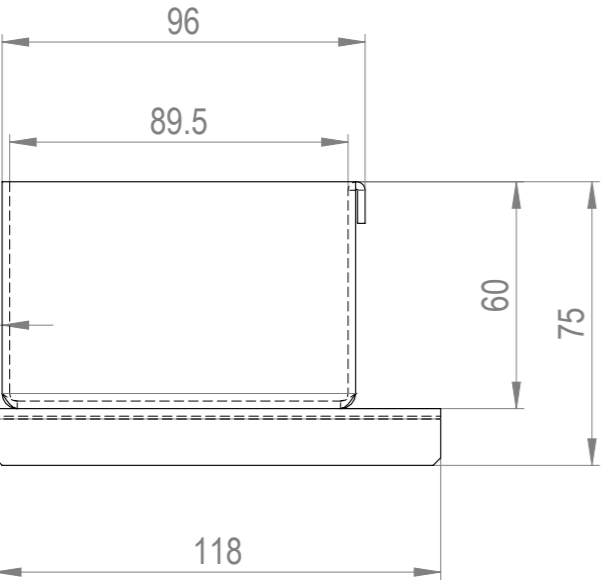
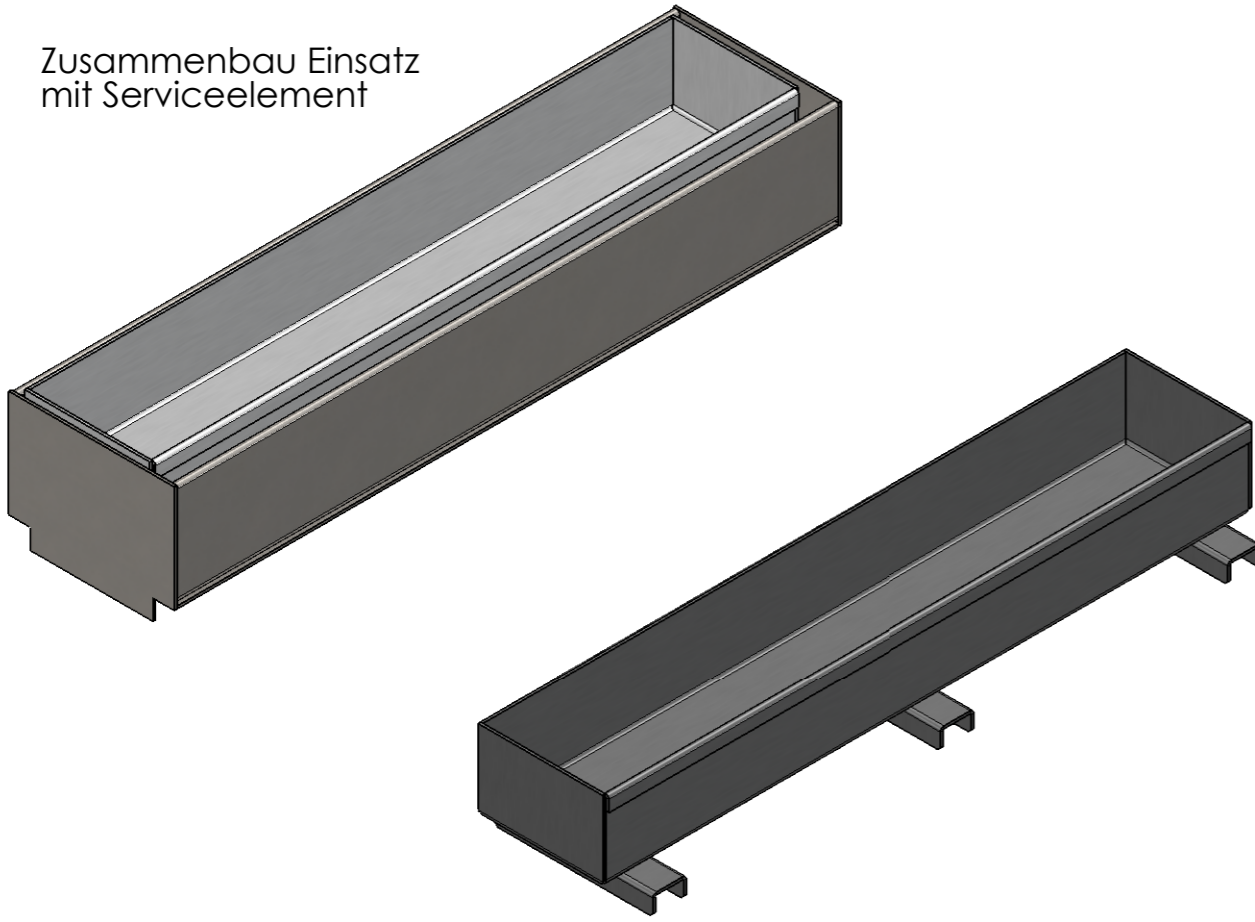


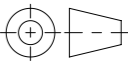


(1:2)



Zusammenbau Einsatz mit Serviceelement



Werkstoff: Edelstahl		Gewicht: 2.10 kg		 www.aco.ch	ACO Passavant AG Industrie Kleinzaun CH-8754 Netstal Tel. 055 / 645 53 00 - Fax 055 / 645 53 10 E-Mail: aco@aco.ch		
zul. Abweichung: Norm		Oberfläche: DIN ISO 1302			Diese Zeichnung darf weder kopiert noch dritten Personen, insbesondere zum Zweck anderweitiger Benutzung mitgeteilt werden und bleibt unser Eigentum. Copyright reserved! © ACO Passavant AG		
Erstellt:	Datum: 25.01.18	Name: haljilji	Massstab: 1:3	Masseinheit: Millimeter	Projektion: ISO-E		
Freigegeben:	19.06.2018	dca		Blatt / Anz.: 1 / 1			
Status:	Freigegeben						
Bauelemente Einsatz für Serviceelement exzentrisch Art. Nr.: 100128				Zeichnung Nr.: CH 100128		Index: A	
A		04.06.2018	dca	Art.-Nr. angepasst			
-							