

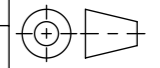
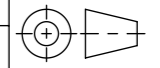


- Allgemeintoleranzen ISO 2768-m

Werkstoff: Edelstahl		Gewicht: kg		 www.aco.ch	ACO Passavant AG Industrie Kleinzaun CH-8754 Netstal Tel. 055 / 645 53 00 - Fax 055 / 645 53 10 E-Mail: aco@aco.ch		 Diese Zeichnung darf weder kopiert noch dritten Personen, insbesondere zum Zweck anderweitiger Benutzung mitgeteilt werden und bleibt unser Eigentum. Copyright reserved! © ACO Passavant AG
zul. Abweichung: Norm		Oberfläche: DIN ISO 1302			Projektion: ISO-E 		
Erstellt:	Datum: 14.09.17	Name: ahab	Massstab: 1:1	Masseinheit: Millimeter	Blatt / Anz.:  1 / 1		
Freigegeben:	19.06.2018	dca					
Status:	Freigegeben						
Bauelemente Schlitzaufsatzelemente zentrisch Klasse D400, Schlitzbreite 1.8 cm Art. Nr.: 100623				Zeichnung Nr.: CH 100623		Index: A	
			A 04.06.2018 dca Art.-Nr. angepasst				

Index:

Plattendatum: 19.06.2018