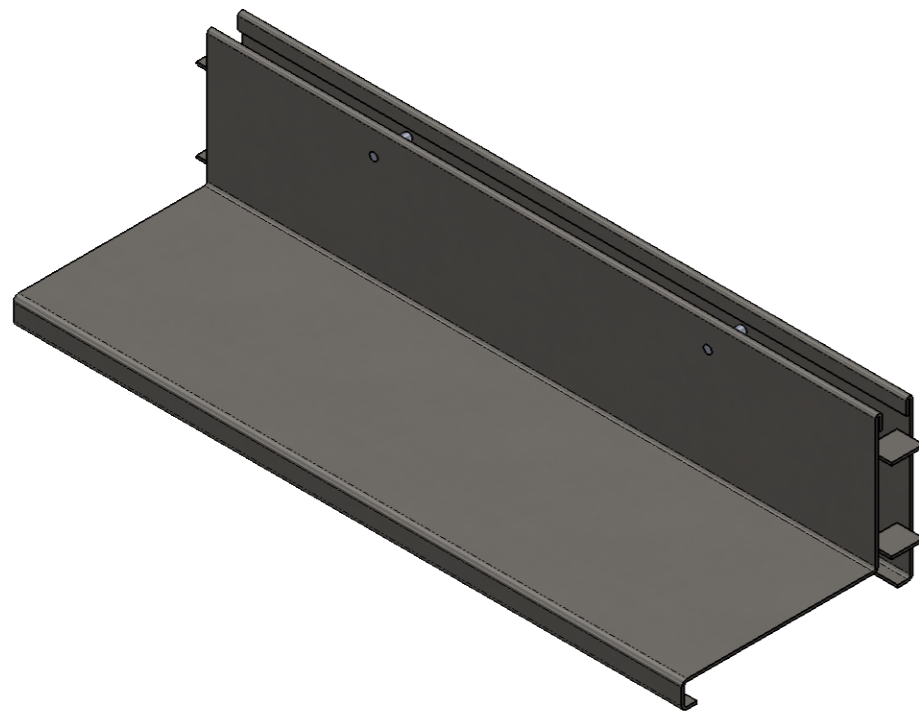
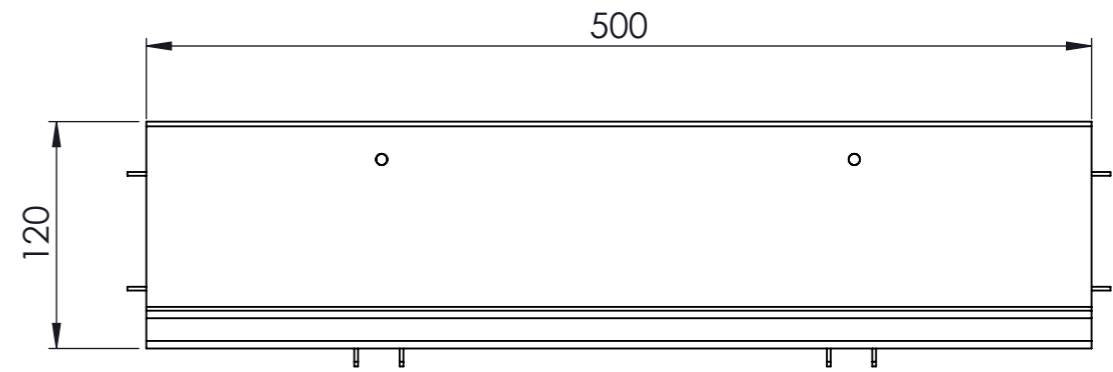
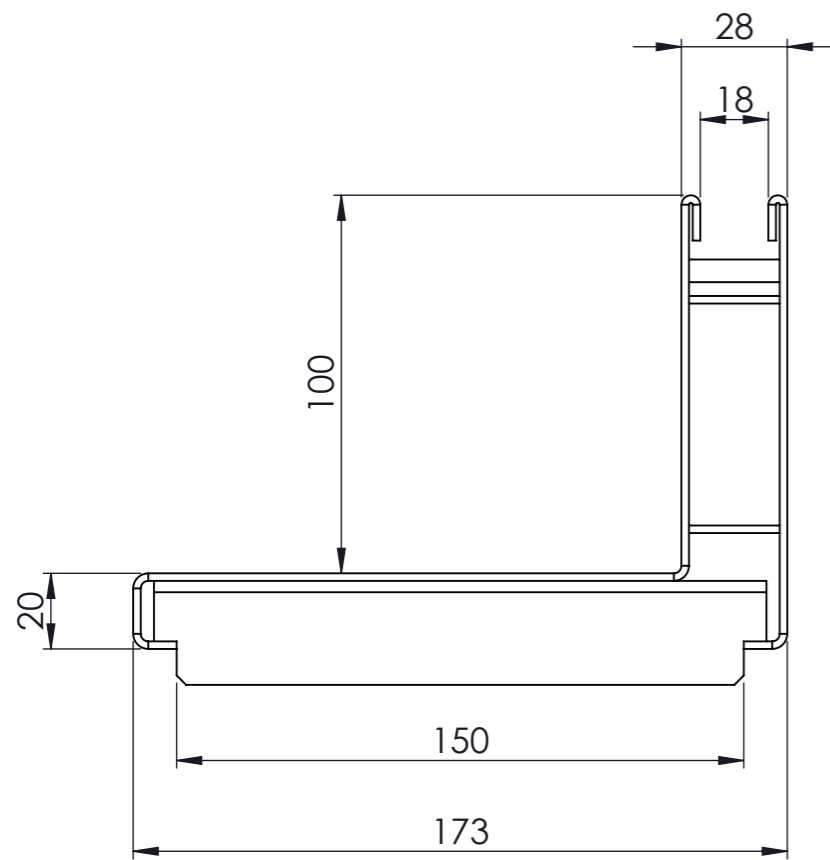


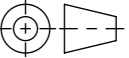


Masstab 1:2

Masstab 1:5



- Allgmeintoleranzen ISO 2768-m

Werkstoff: Edelstahl		Gewicht: 3.65 kg		 www.aco.ch	ACO Passavant AG Industrie Kleinzaun CH-8754 Netstal Tel. 055 / 645 53 00 - Fax 055 / 645 53 10 E-Mail: aco@aco.ch		
zul. Abweichung: Norm		Oberfläche: DIN ISO 1302			Diese Zeichnung darf weder kopiert noch dritten Personen, insbesondere zum Zweck anderweitiger Benutzung mitgeteilt werden und bleibt unser Eigentum. Copyright reserved! © ACO Passavant AG		
	Datum:	Name:	Masstab: 1:2	Masseinheit:	Projektion: ISO-E		
Erstellt:	14.09.17	haljilji		Millimeter			
Freigegeben:	19.06.2018	dca		Blatt / Anz.:	1 / 1		
Status:	Freigegeben						
Bauelemente Schlitzaufsatzelemente exzentrisch Klasse D400, Schlitzbreite 1.8 cm Art. Nr.: 100629				Zeichnung Nr.: CH 100629		Index: A	
A	04.06.2018	dca	Art.-Nr. angepasst				