

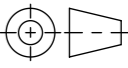


- mit Gusszarge
 - Allgmeintoleranzen ISO 2768-m

Werkstoff: Polymerbeton		Gewicht: 76.0 kg kg		 www.aco.ch	ACO Passavant AG Industrie Kleinzaun CH-8754 Netstal Tel. 055 / 645 53 00 - Fax 055 / 645 53 10 E-Mail: aco@aco.ch		 <small>Diese Zeichnung darf weder kopiert noch dritten Personen, insbesondere zum Zweck anderweitiger Benutzung mitgeteilt werden und bleibt unser Eigentum. Copyright reserved! © ACO Passavant AG</small>
zul. Abweichung: Norm		Oberfläche: DIN ISO 1302			Projektion: ISO-E 		
Erstellt:	Datum: 16.10.2017	Name: haljilji	Massstab: 1:5	Masseinheit: Millimeter	Blatt / Anz.: 1 / 1		
Freigegeben:	20.07.2018	dca					
Status:	Freigegeben						
Bauelemente Einlaufkasten SD 200 Typ 0.0 mit Stirnwände Art. Nr.: 100786				Zeichnung Nr.: CH 100786		Index: D	
D 20.07.2018		dca	Workflow...				
C 19.07.2018		dca	div. anpassungen				

Plattdatum: 20.07.2018