

1 2 3 4 5 6 7 8

A

A

B

B

C

C

D

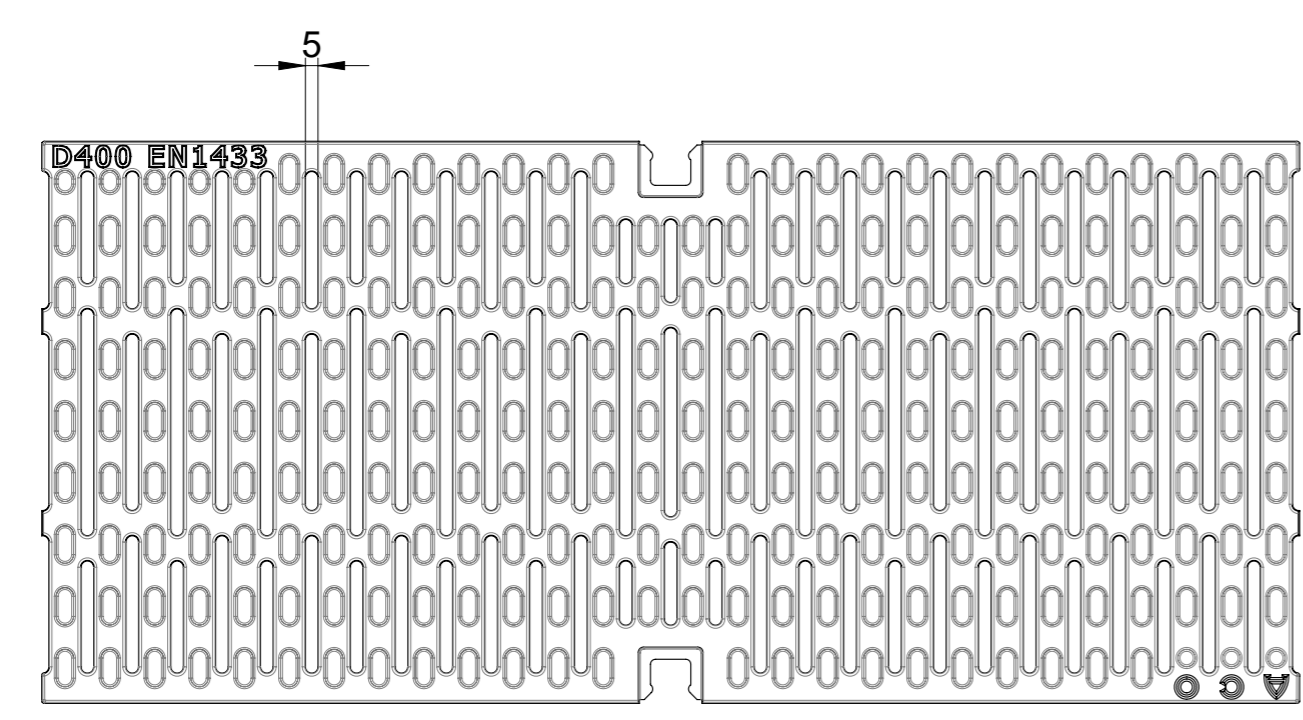
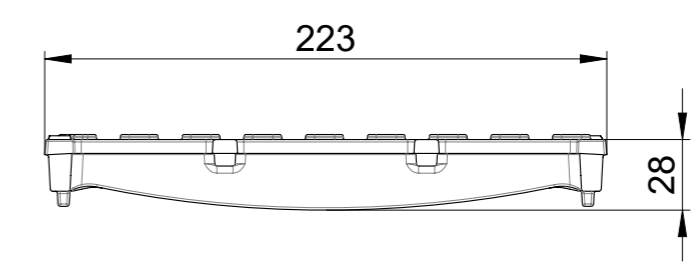
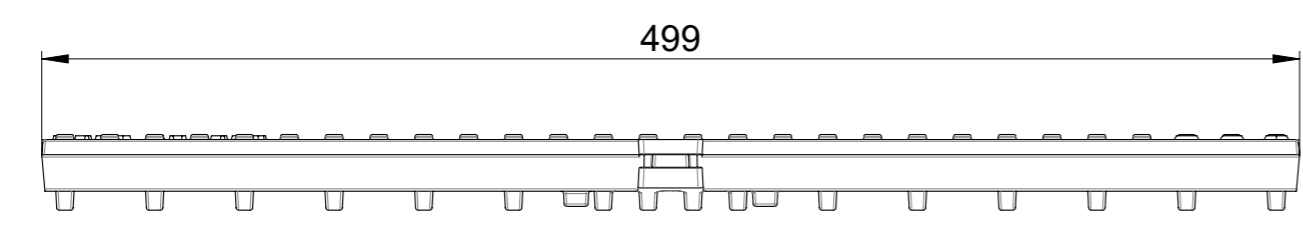
D


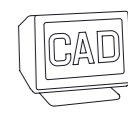
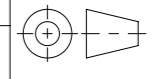
E

E

F

F



Werkstoff: 0.7050 (EN-GJS-500-7)		Gewicht: 9.5 kg		 www.aco.ch	ACO Passavant AG Industrie Kleinzaun CH-8754 Netstal Tel. 055 / 645 53 00 E-Mail: aco@aco.ch		
zul. Abweichung: Norm		Oberfläche: DIN ISO 1302			Diese Zeichnung darf weder kopiert noch dritten Personen, insbesondere zum Zweck anderweitiger Benutzung mitgeteilt werden und bleibt unser Eigentum. Copyright reserved! © ACO Passavant AG		
	Datum:	Name:	Massstab: 1:3	Masseinheit:	Projektion: ISO-E	-  - Erstausgabe	
Erstellt:	27.11.2019	AB		Millimeter			
Freigegeben:	27.11.2019	AB		Blatt / Anz.:	1 / 1		
Status:	Freigegeben						
Bauelemente Gussrost Heelguard KTL NW200 D400, für Multiline V200 Art. Nr.: 102539				Zeichnung Nr.: CH 102539		Index: -	

1 2 3 4 5 6 7 8 CAD-System: SolidWorks

Plotdatum: 27.11.2019

A3