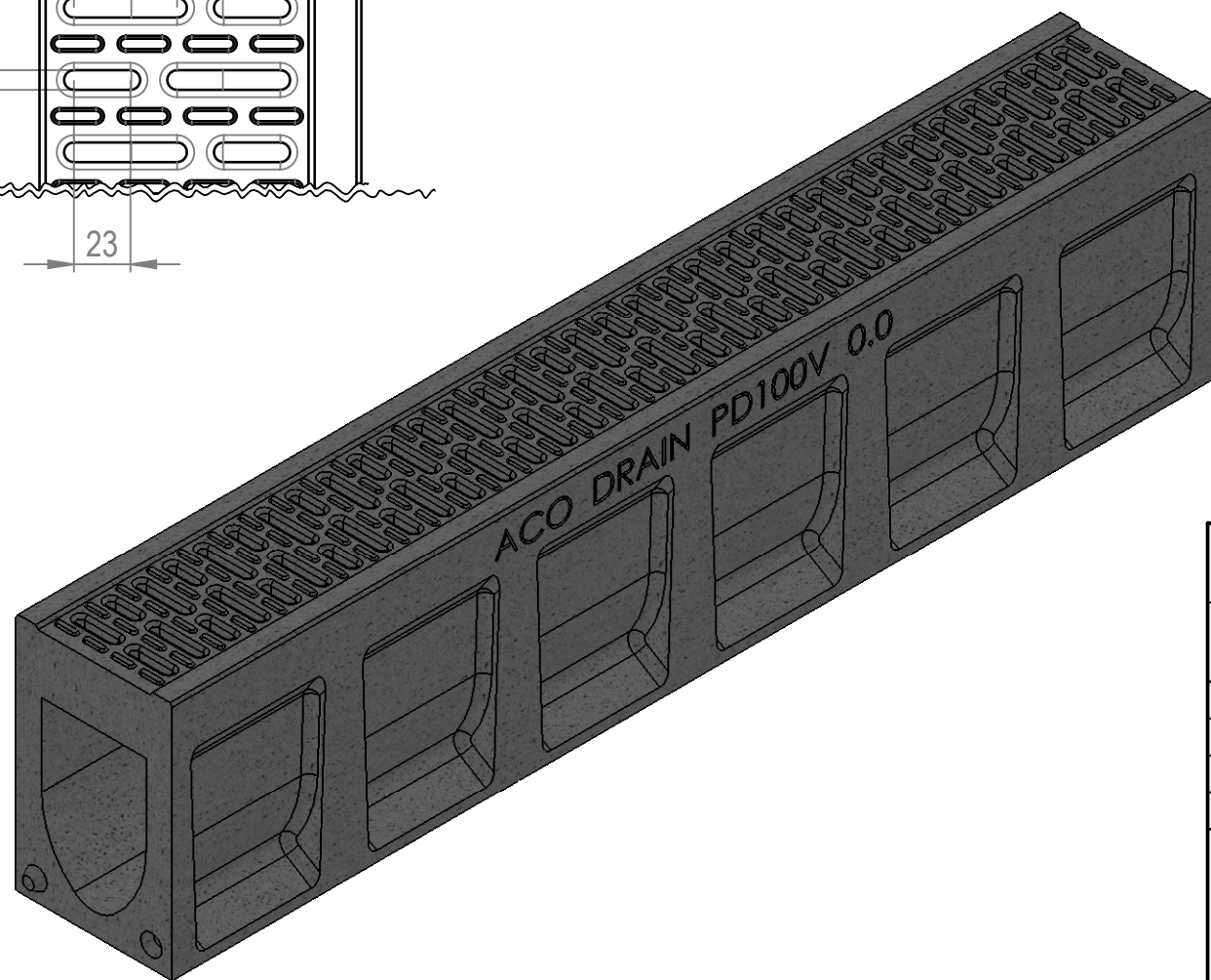
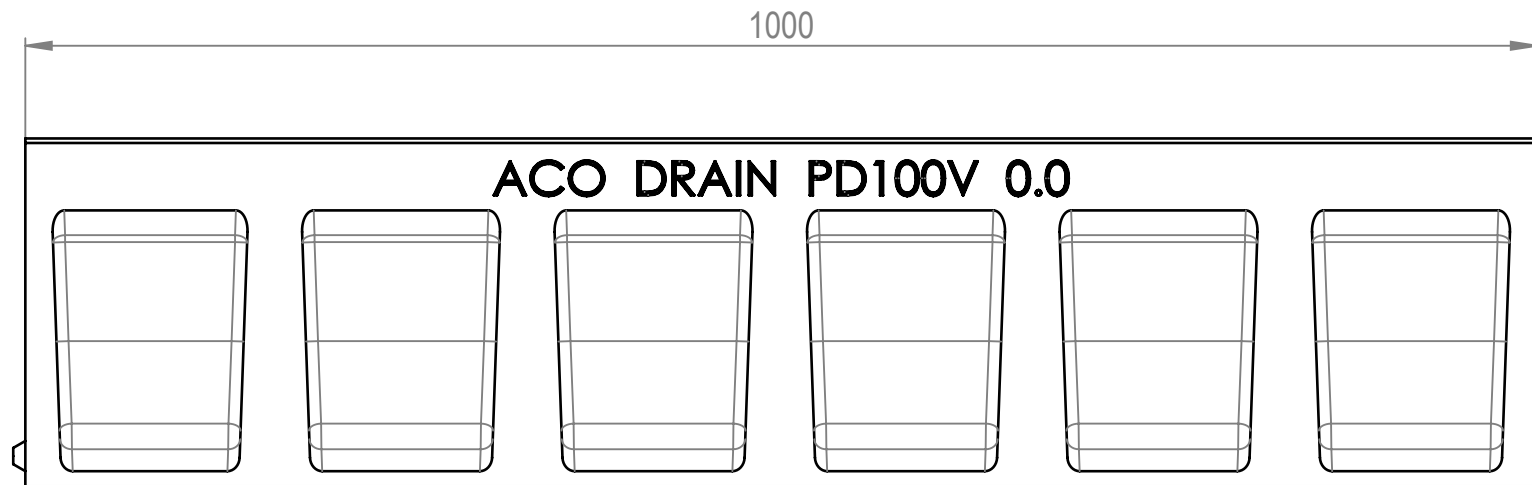
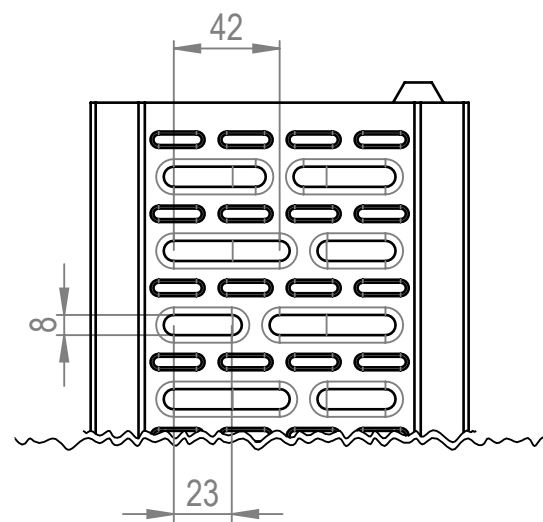




(1:3)



Werkstoff: Polymerbeton		Gewicht: 35.14 kg		 www.aco.ch	ACO Passavant AG Industrie Kleinzaun CH-8754 Netstal Tel. 055 / 645 53 00 - Fax 055 / 645 53 10 E-Mail: aco@aco.ch		
zul. Abweichung: Norm		Oberfläche: DIN ISO 1302			Diese Zeichnung darf weder kopiert noch dritten Personen, insbesondere zum Zweck anderweitiger Benutzung mitgeteilt werden und bleibt unser Eigentum. Copyright reserved! © ACO Passavant AG		
Erstellt:	Datum: 11.12.17	Name: gric	Massstab: 1:5	Masseinheit: Millimeter	Projektion: ISO-E 	Zeichnung Nr.: CH 10722	Index: -
Freigegeben:	19.06.2018	dca		Blatt / Anz.: 1 / 1			
Status:	Freigegeben						
Bauelemente Monoblock Typ 0.0 antrazitschwarz Art. Nr.: 10722							