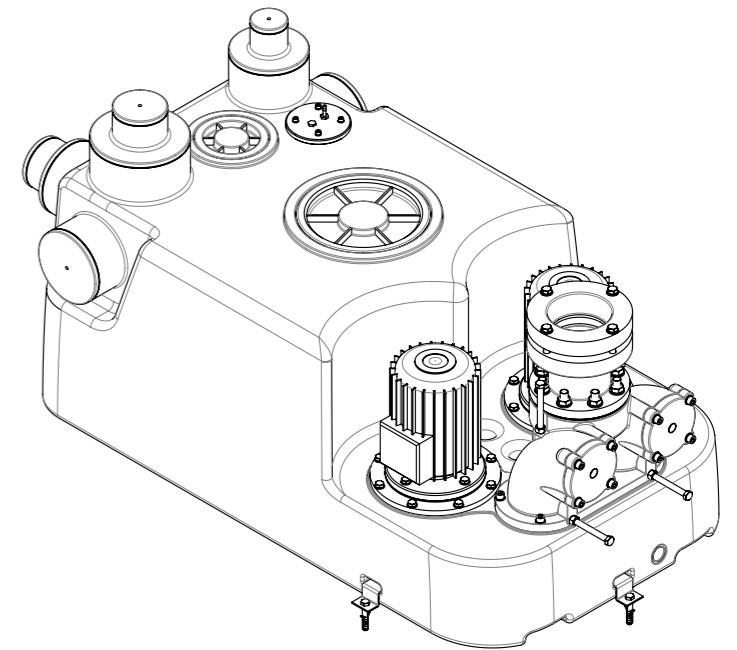
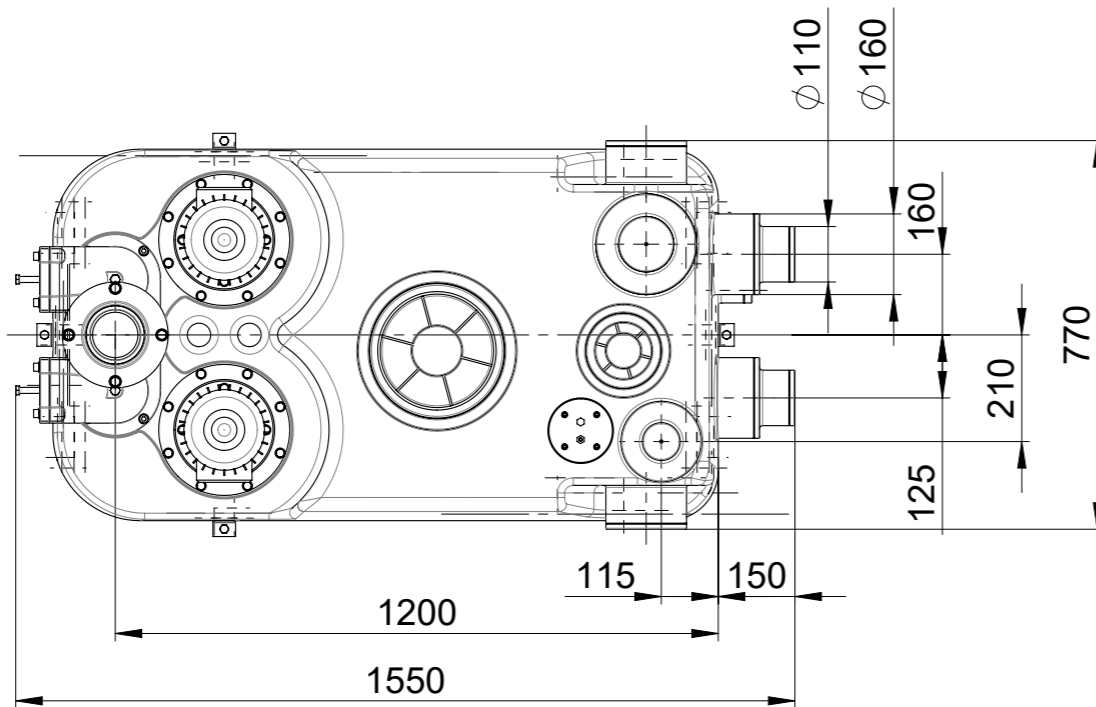
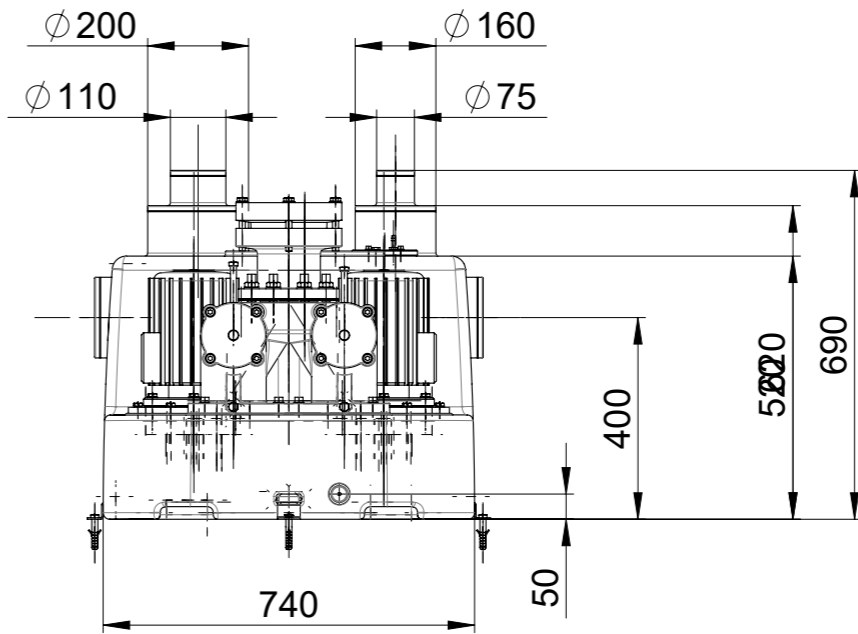
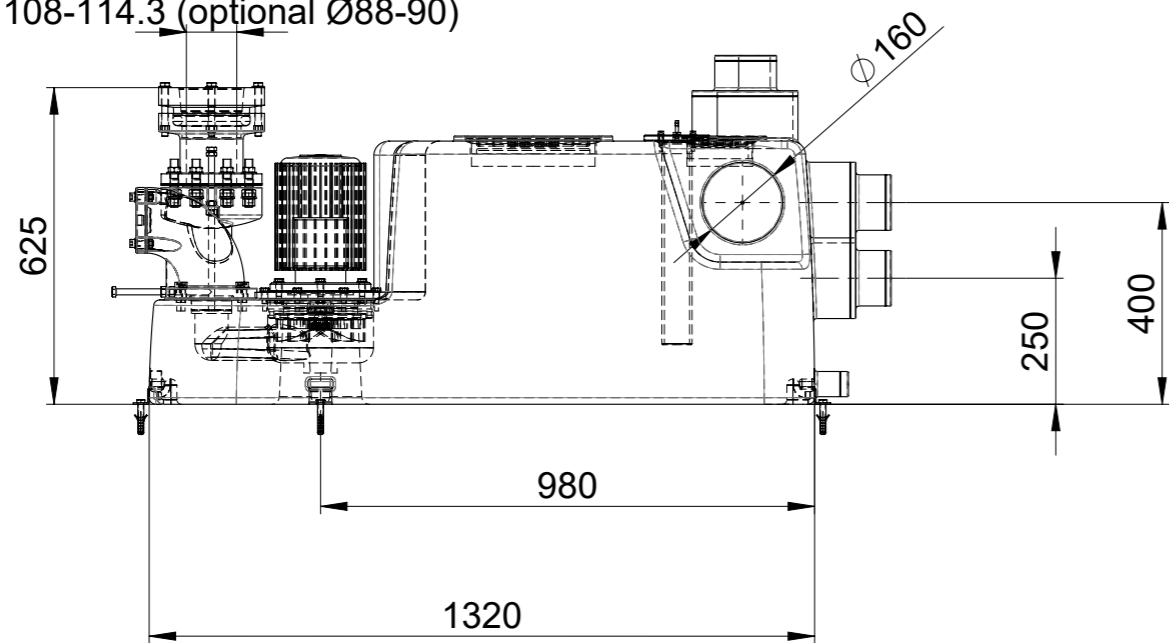


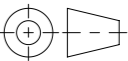


Ø 108-114.3 (optional Ø88-90)



Werkstoff:		Gewicht: 107 kg		 www.aco.ch	<b>ACO AG</b> Industrie Kleinzaun CH-8754 Netstal Tel. 055 / 645 53 00 E-Mail: aco@aco.ch			
zul. Abweichung: Norm		Oberfläche: DIN ISO 1302			Diese Zeichnung darf weder kopiert noch dritten Personen, insbesondere zum Zweck anderweitiger Benutzung mitgeteilt werden und bleibt unser Eigentum. Copyright reserved! © ACO AG			
Erstellt:	Datum: 11.01.2022	Name: AN	Massstab:  <b>1:15</b>	Masseinheit: Millimeter	Projektion: ISO-E	Zeichnung Nr.: <b>CH 1202.00.04</b>		Index: -
Freigegeben:	18.01.2022	BM		Blatt / Anz.: 1 / 1				
Status:	Freigegeben			Erstausgabe				
<b>Muli-Star DDP 2.1</b> Art. Nr.: 1202.00.04								

Allgemeintoleranzen für Längenmasse DIN ISO 2768-1

Genauigkeitsgrad	Abmasse in mm für Nennmassbereiche						
	0,5 ... 3	> 3 ... 6	> 6 ... 30	> 30 ... 120	> 120 ... 400	> 400 ... 1000	> 1000 ... 2000
m (mittel)	± 0.1	± 0.1	± 0.2	± 0.3	± 0.5	± 0.8	± 1.2

Ploddatum: 20.01.2022