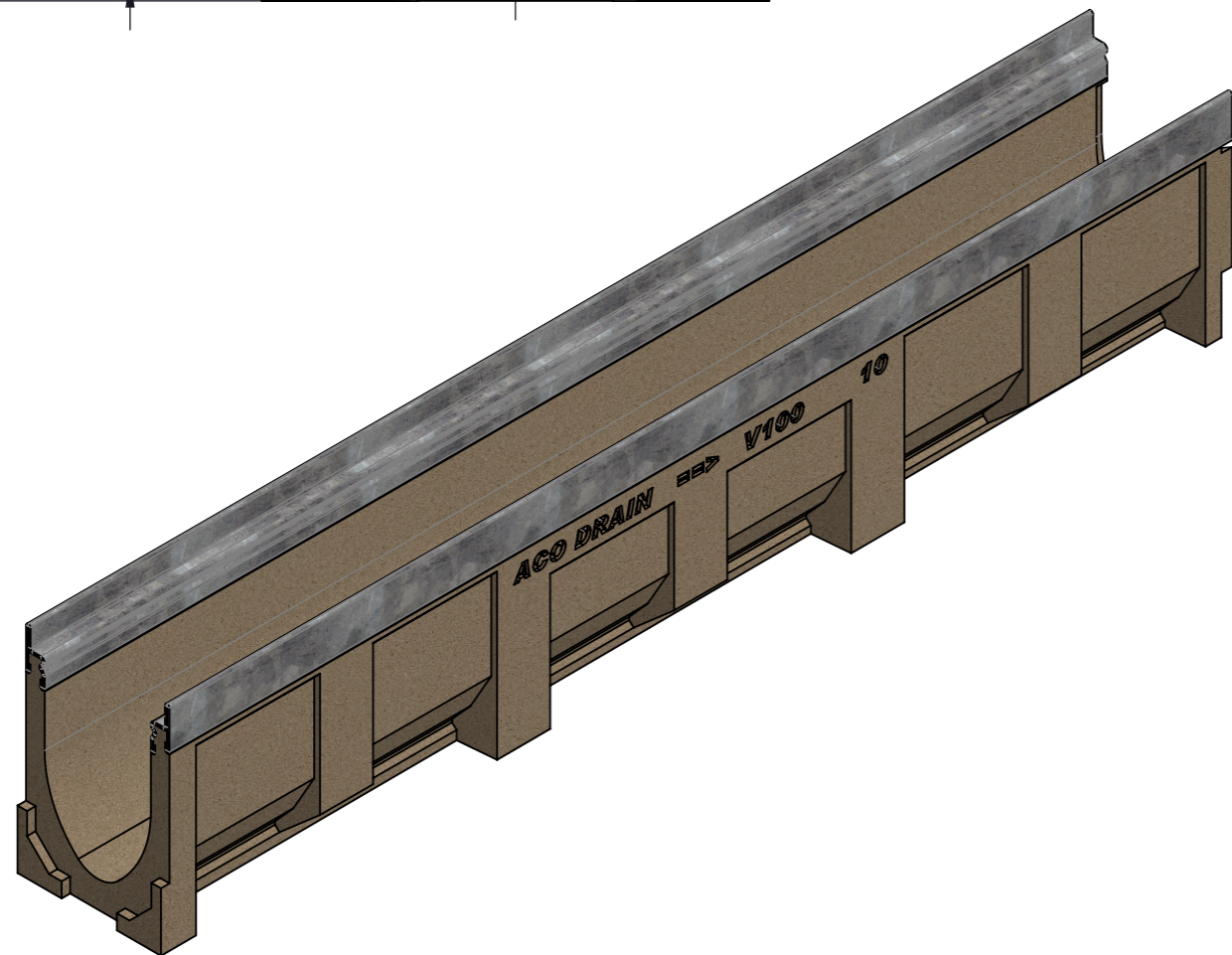
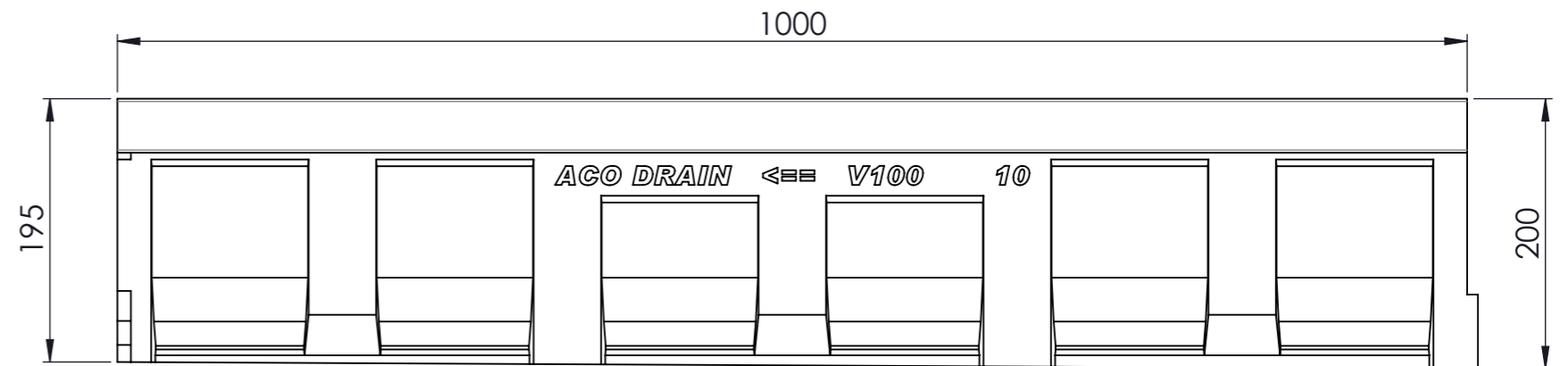


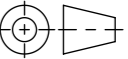


0.5% Sohlengefälle



- mit verzinketer Stahlzarge
- Allgmeintoleranzen ISO 2768-m

Werkstoff: Polymerbeton		Gewicht: 20.6 kg		 www.aco.ch	ACO Passavant AG Industrie Kleinzaun CH-8754 Netstal Tel. 055 / 645 53 00 - Fax 055 / 645 53 10 E-Mail: aco@aco.ch		 Diese Zeichnung darf weder kopiert noch dritten Personen, insbesondere zum Zweck anderweitiger Benutzung mitgeteilt werden und bleibt unser Eigentum. Copyright reserved! © ACO Passavant AG	
zul. Abweichung: Norm		Oberfläche: DIN ISO 1302			Projektion: ISO-E 			
Erstellt:	Datum: 14.08.17	Name: haljilji	Masstab: 1:2		Masseinheit: Millimeter		Zeichnung Nr.: CH 12310	Index: D
Freigegeben:	10.02.2020	AB			Blatt / Anz.: 1 / 1			
Status:	Freigegeben		Bauelemente Multiline V100 mit Sohlengefäll Typ 10 Art. Nr.: 12310		CAD-System: SolidWorks		Ploddatum: 10.02.2020	