

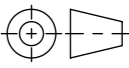


- mit verzinkter Stahlzarge
 - Allgmeintoleranzen ISO 2768-m

Werkstoff: Polymerbeton		Gewicht: 9.4kg kg		 www.aco.ch	ACO Passavant AG Industrie Kleinzaun CH-8754 Netstal Tel. 055 / 645 53 00 - Fax 055 / 645 53 10 E-Mail: aco@aco.ch		
zul. Abweichung: Norm		Oberfläche: DIN ISO 1302			Diese Zeichnung darf weder kopiert noch dritten Personen, insbesondere zum Zweck anderweitiger Benutzung mitgeteilt werden und bleibt unser Eigentum. Copyright reserved! © ACO Passavant AG		
Erstellt:	Datum: 14.08.17	Name: haliliji	Masstab: 1:2	Masseinheit: Millimeter	Projektion: ISO-E 	Index: A	
Freigegeben:	19.06.2018	dca		Blatt / Anz.: 1 / 1			
Status:	Freigegeben						
Bauelemente Multiline V100 Typ 5.2 mit LLD, senkrechten Anschluss & seitliche Verformung Art. Nr.: 12343				Zeichnung Nr.: CH 12343		Art.-Nr. angepasst	
A				04.06.2018		dca	
-							