

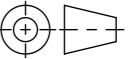


Werkstoff: <b>Polymerbeton</b>		Gewicht: <b>13.5kg kg</b>		 www.aco.ch	<b>ACO Passavant AG</b> Industrie Kleinzaun CH-8754 Netstal Tel. 055 / 645 53 00 - Fax 055 / 645 53 10 E-Mail: aco@aco.ch			
zul. Abweichung: <b>Norm</b>		Oberfläche: <b>DIN ISO 1302</b>			Diese Zeichnung darf weder kopiert noch dritten Personen, insbesondere zum Zweck anderweitiger Benutzung mitgeteilt werden und bleibt unser Eigentum. Copyright reserved! © ACO Passavant AG			
Erstellt:	Datum: 14.08.17	Name: haljilji	Massstab:  <b>1:2</b>	Masseinheit: <b>Millimeter</b>	Projektion: ISO-E 	Zeichnung Nr.: <b>CH 12372</b>		Index: <b>B</b>
Freigegeben:	19.06.2018	dca		Blatt / Anz.: 1 / 1			B 04.06.2018 dca Art.-Nr. angepasst A 24.04.2018 dca	
Status:	Freigegeben							
Bauelemente <b>Multiline V100</b> Typ 20.1 mit senkrechter & seitlicher Vorformung Art. Nr.: 12372								