

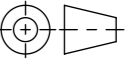


- mit verzinkten Stahlzargen
 - Allgmeintoleranzen ISO 2768-m

Werkstoff: Polymerbeton		Gewicht: 30.0kg kg		 www.aco.ch	ACO Passavant AG Industrie Kleinzaun CH-8754 Netstal Tel. 055 / 645 53 00 - Fax 055 / 645 53 10 E-Mail: aco@aco.ch		 Diese Zeichnung darf weder kopiert noch dritten Personen, insbesondere zum Zweck anderweitiger Benutzung mitgeteilt werden und bleibt unser Eigentum. Copyright reserved! © ACO Passavant AG		
zul. Abweichung: Norm		Oberfläche: DIN ISO 1302							
	Datum:	Name:	1:4	Masseinheit:	Projektion: ISO-E 	Zeichnung Nr.: CH 12392		Index:	
Erstellt:	14.08.17	halj		Masseinheit:				Millimeter	B
Freigegeben:	19.06.2018	dca		Blatt / Anz.:				1 / 1	
Status:	Freigegeben		Baulemente Einlaufkasten V100 Typ 0.0-20 DN100 Art. Nr.: 12392		Art.-Nr. angepasst anpassung		Ploddatum: 19.06.2018		
B 04.06.2018		dca	A 24.04.2018		dca			CAD-System: SolidWorks	