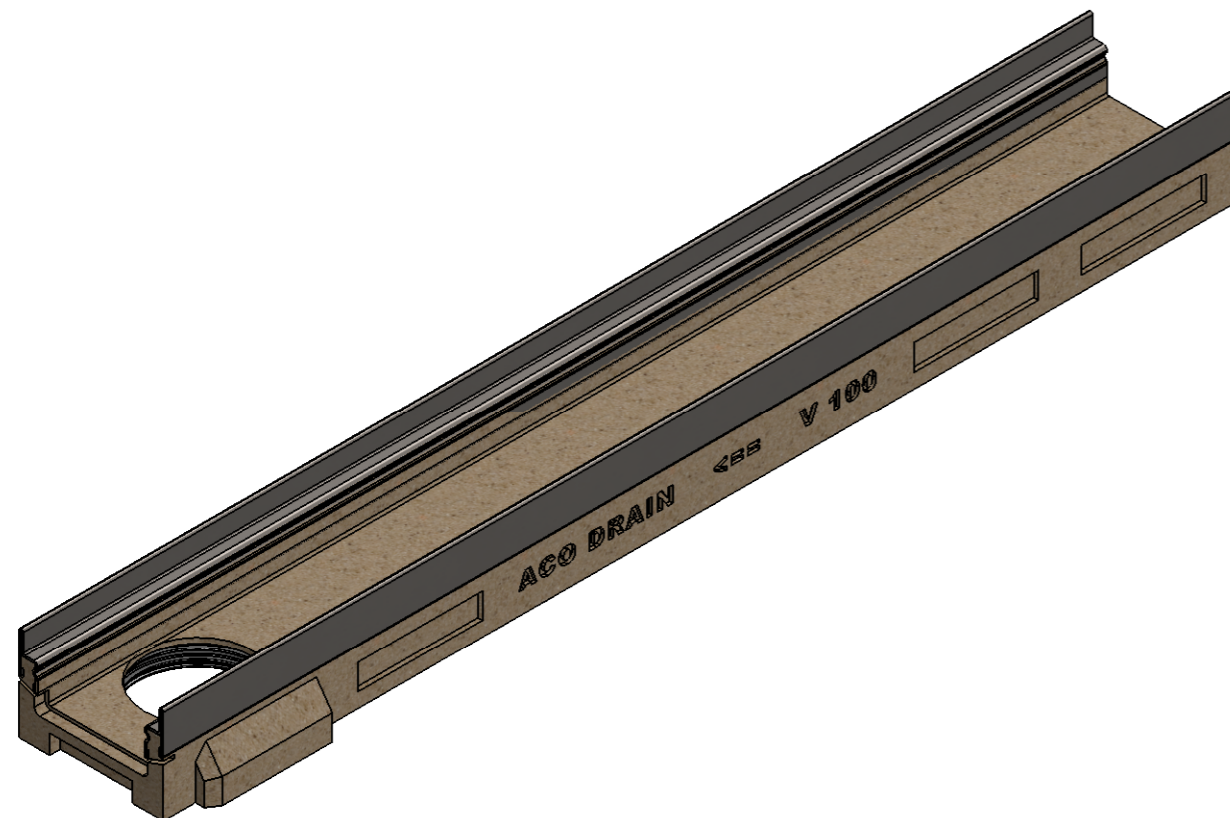
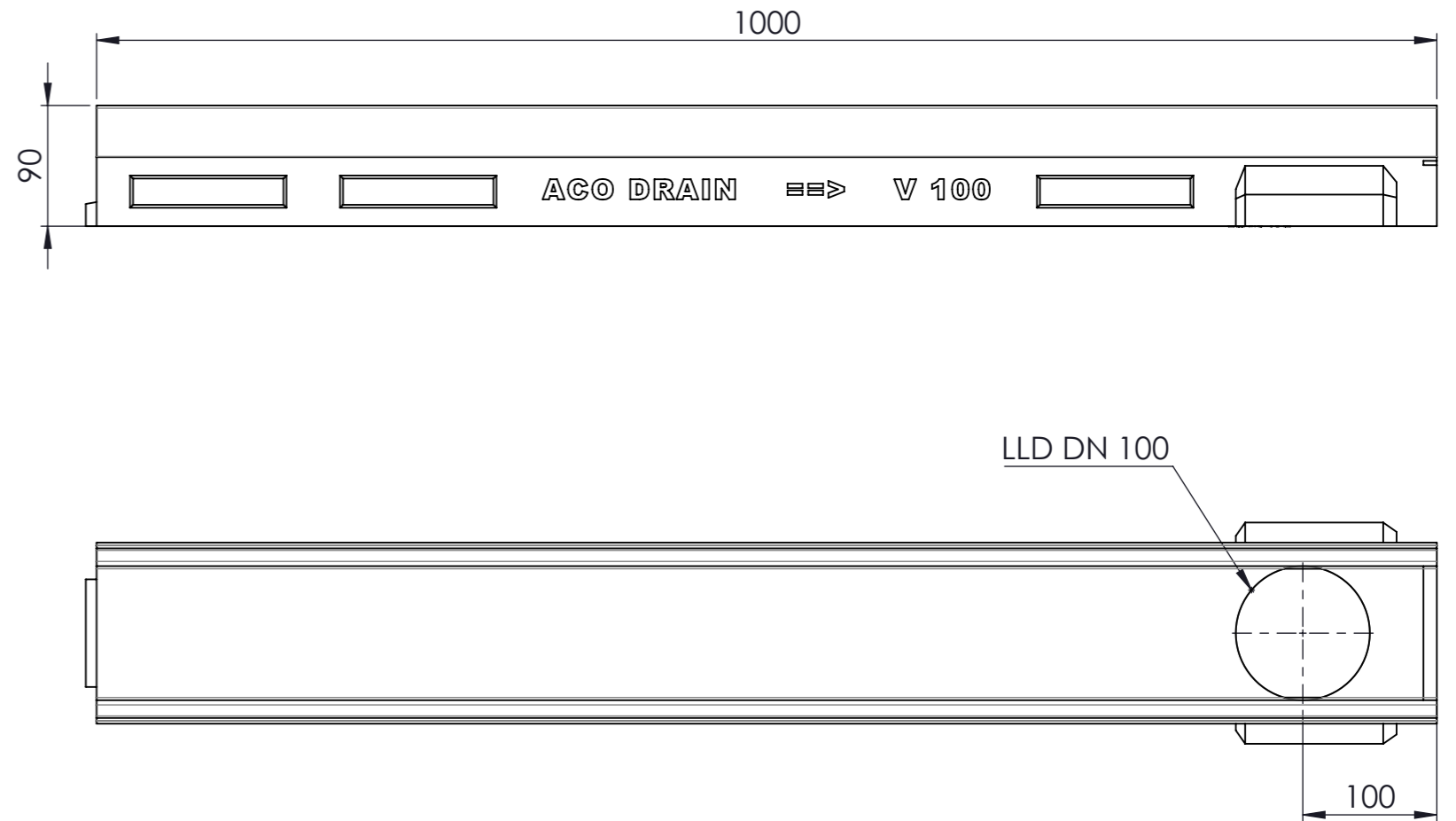
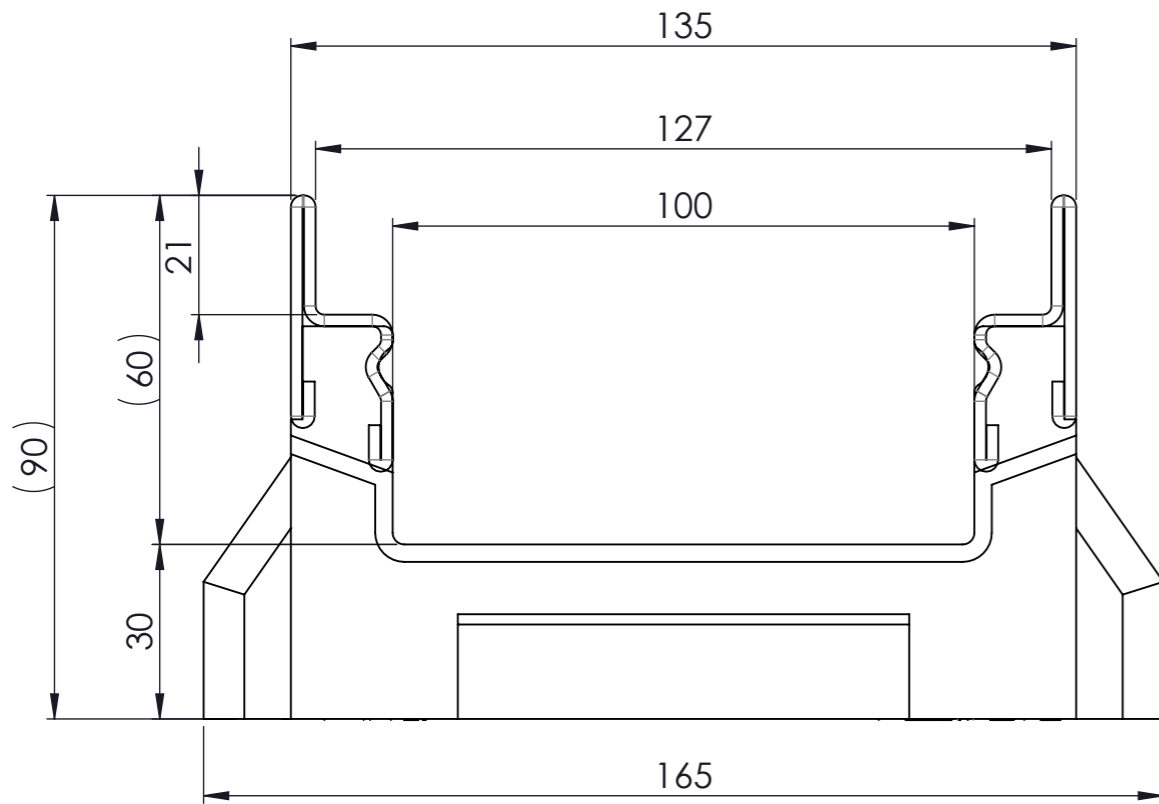


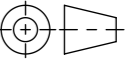


Masstab 1:1

Masstab 1:5



- mit Edelstahlzargen
- Allgemeintoleranzen ISO 2768-m

Werkstoff: Polymerbeton		Gewicht: 14.5kg kg		 www.aco.ch	ACO Passavant AG Industrie Kleinzaun CH-8754 Netstal Tel. 055 / 645 53 00 - Fax 055 / 645 53 10 E-Mail: aco@aco.ch		 Diese Zeichnung darf weder kopiert noch dritten Personen, insbesondere zum Zweck anderweitiger Benutzung mitgeteilt werden und bleibt unser Eigentum. Copyright reserved! © ACO Passavant AG	
zul. Abweichung: Norm		Oberfläche: DIN ISO 1302			Blatt / Anz.: 1 / 1			
Erstellt:	Datum: 14.08.17	Name: halijli	Masstab: 1:1	Projektion: ISO-E 		Zeichnung Nr.: CH 12424	Index: A	
Freigegeben:	19.06.2018	dca		Blatt / Anz.: 1 / 1				Art.-Nr. angepasst
Status:	Freigegeben			A 04.06.2018 dca				
Bauelemente Flachrinne V100 Typ FL 8cm mit LLD senkr. Ablauf Art. Nr.: 12424				A 04.06.2018 dca Art.-Nr. angepasst		- - -		