

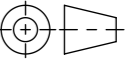


- mit Edelstahlzargen
- Allgemeintoleranzen ISO 2768-m

Werkstoff: <b>Polymerbeton</b>		Gewicht: <b>30.0kg kg</b>		 <a href="http://www.aco.ch">www.aco.ch</a>	<b>ACO Passavant AG</b> Industrie Kleinzaun CH-8754 Netstal Tel. 055 / 645 53 00 - Fax 055 / 645 53 10 E-Mail: <a href="mailto:aco@aco.ch">aco@aco.ch</a>		 Diese Zeichnung darf weder kopiert noch dritten Personen, insbesondere zum Zweck anderweitiger Benutzung mitgeteilt werden und bleibt unser Eigentum. Copyright reserved! © ACO Passavant AG
zul. Abweichung: <b>Norm</b>		Oberfläche: <b>DIN ISO 1302</b>			Projektion: ISO-E 		
Erstellt:	Datum: 14.08.17	Name: haljilji	Massstab: <b>1:4</b>	Masseinheit: <b>Millimeter</b>		Blatt / Anz.: <b>1 / 1</b>	
Freigegeben:	19.06.2018	dca		Zeichnung Nr.: <b>CH 12499</b>			Index: <b>B</b>
Status:	Freigegeben			B 04.06.2018 dca Art.-Nr. angepasst A 24.04.2018 dca anpassung			
Bauelemente <b>Einlaufkasten V100</b> Typ 0.0-20 DN150 Art. Nr.: 12499				CAD-System: SolidWorks		Ploddatum: 19.06.2018	