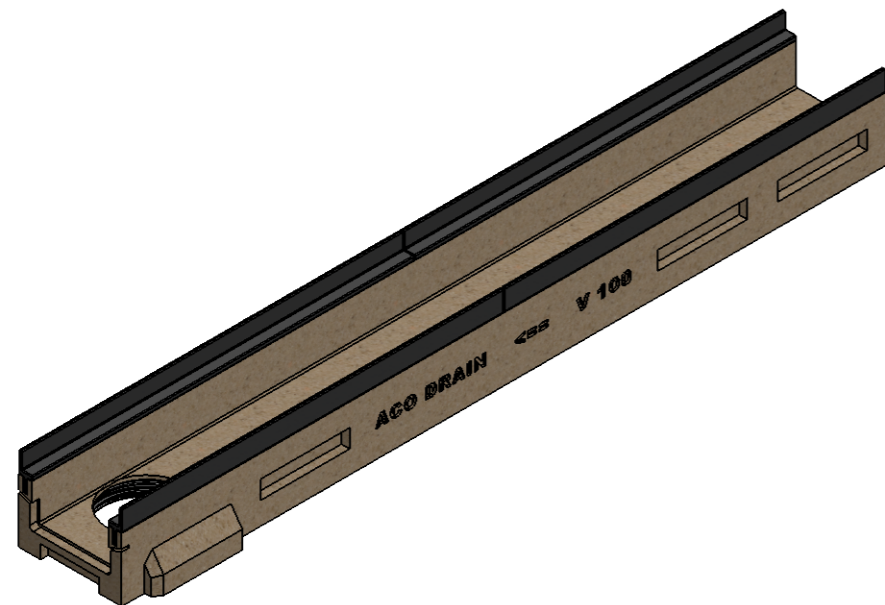
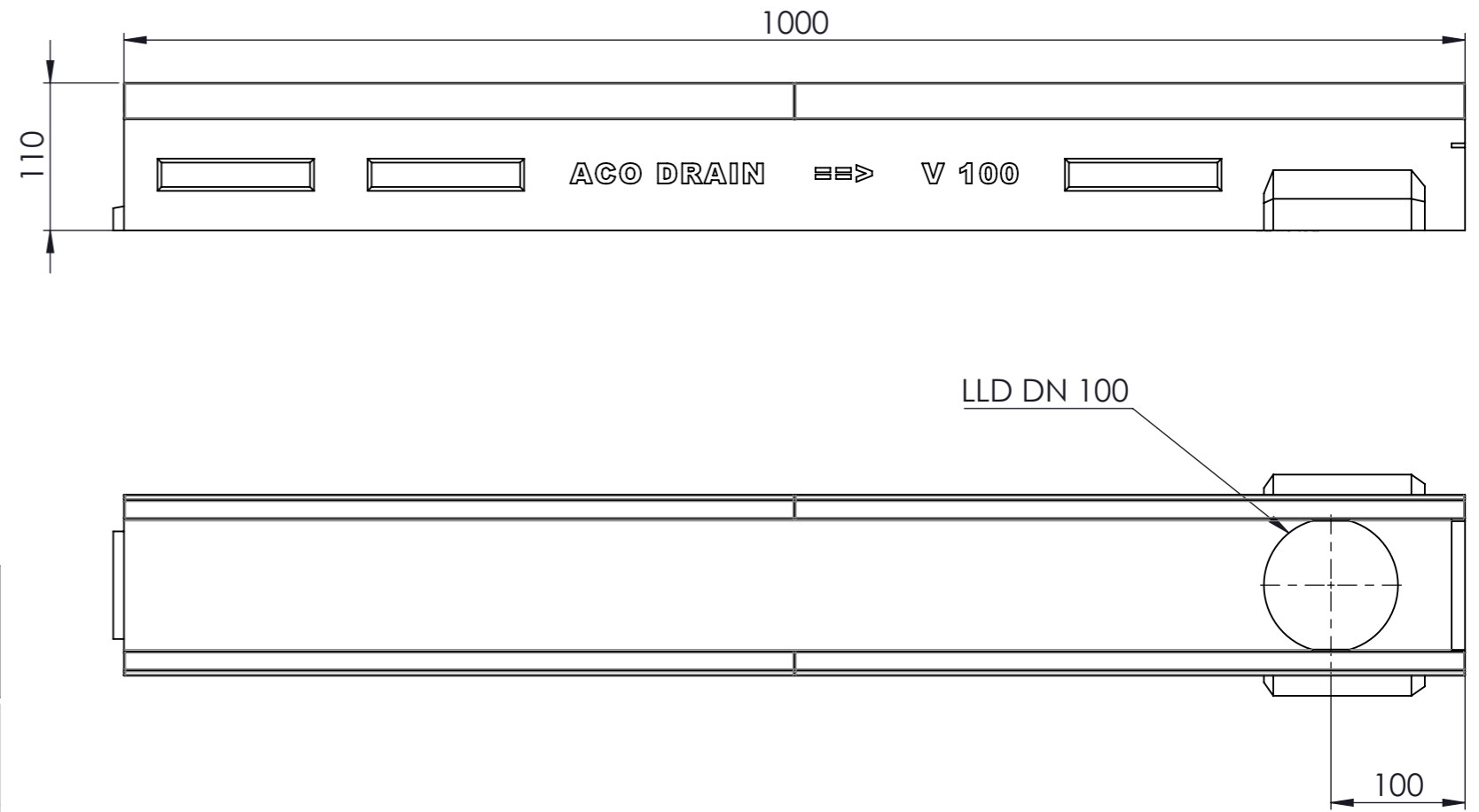
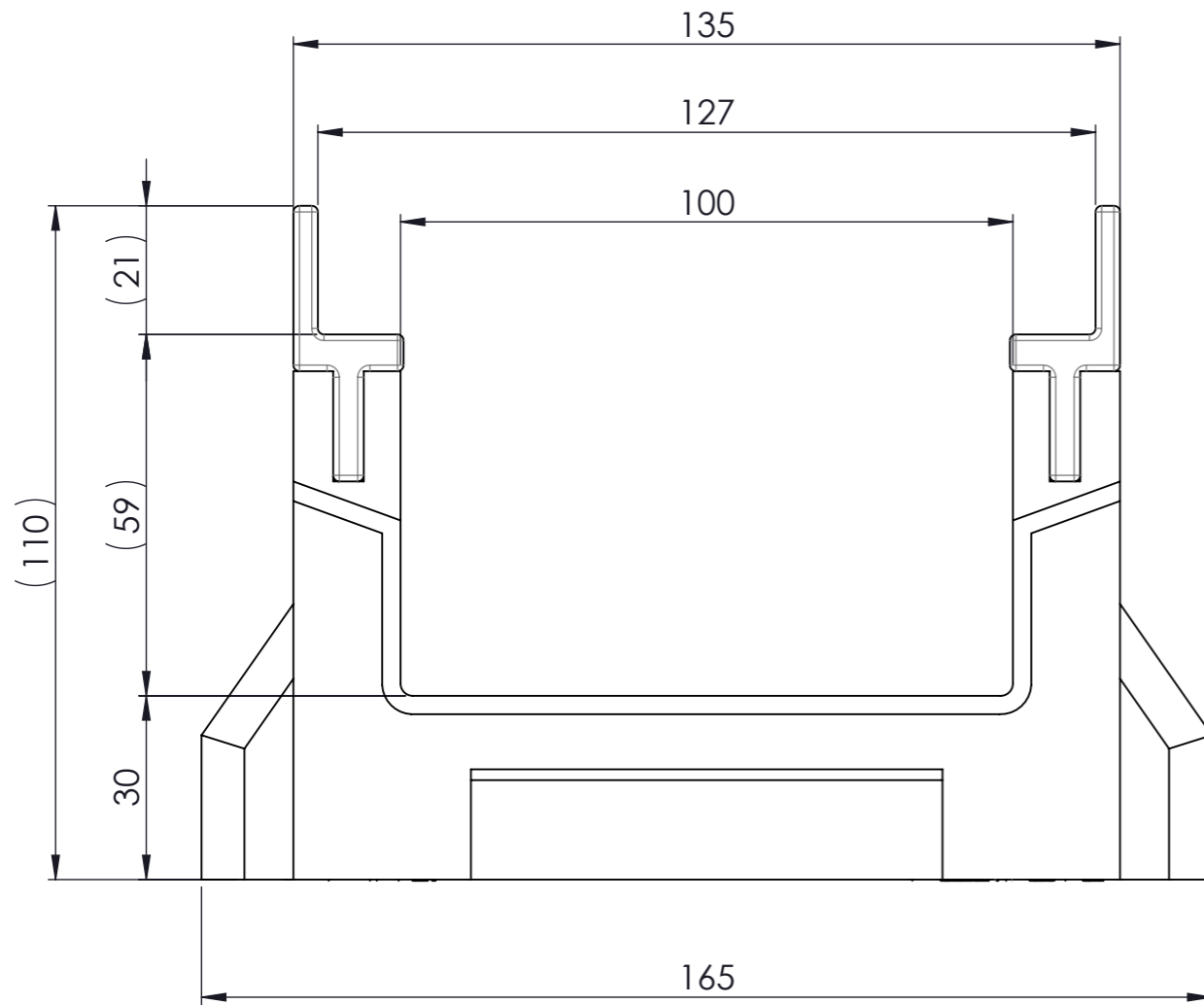


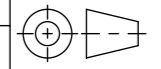


Masstab 1:1

Masstab 1:5



- mit Gusszargen  
- Allgemeintoleranzen ISO 2768-m

Werkstoff: <b>Polymerbeton</b>		Gewicht: <b>15.5kg kg</b>		 www.aco.ch	<b>ACO Passavant AG</b> Industrie Kleinzaun CH-8754 Netstal Tel. 055 / 645 53 00 - Fax 055 / 645 53 10 E-Mail: aco@aco.ch			
zul. Abweichung: <b>Norm</b>		Oberfläche: <b>DIN ISO 1302</b>			Diese Zeichnung darf weder kopiert noch dritten Personen, insbesondere zum Zweck anderweitiger Benutzung mitgeteilt werden und bleibt unser Eigentum. Copyright reserved! © ACO Passavant AG			
Erstellt:	Datum: 14.08.17	Name: halijli	Masstab: <b>1:1</b>	Masseinheit: <b>Millimeter</b>	Projektion: ISO-E			
Freigegeben:	19.06.2018	dca		Blatt / Anz.: 1 / 1				
Status:	Freigegeben							
Bauelemente <b>Flachrinne V100</b> Typ FL 10cm mit LLD für senkrechten Ablauf Art. Nr.: 12522				Zeichnung Nr.:		Index:		
				<b>CH 12522</b>		<b>A</b>		
				A 04.06.2018 dca Art.-Nr. angepasst				