

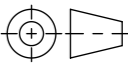


- mit Gusszarge
 - Allgmeintoleranzen ISO 2768-m

Werkstoff: Polymerbeton		Gewicht: 16.5 kg		 www.aco.ch	ACO Passavant AG Industrie Kleinzaun CH-8754 Netstal Tel. 055 / 645 53 00 - Fax 055 / 645 53 10 E-Mail: aco@aco.ch			
zul. Abweichung: Norm		Oberfläche: DIN ISO 1302			Diese Zeichnung darf weder kopiert noch dritten Personen, insbesondere zum Zweck anderweitiger Benutzung mitgeteilt werden und bleibt unser Eigentum. Copyright reserved! © ACO Passavant AG			
	Datum:	Name:	Masstab: 1:2	Masseinheit: Millimeter	Projektion: ISO-E 			
Erstellt:	14.08.17	halj				Blatt / Anz.: 1 / 1		
Freigegeben:	12.02.2020	AB						
Status:	Freigegeben							
Bauelemente Multiline V100 Typ 0.0 Art. Nr.: 12530				Zeichnung Nr.: CH 12530		Index: C		
C	12.02.2020	AB						
B	08.01.2020	KJ	Versionsupdate					

Ploddatum: 12.02.2020