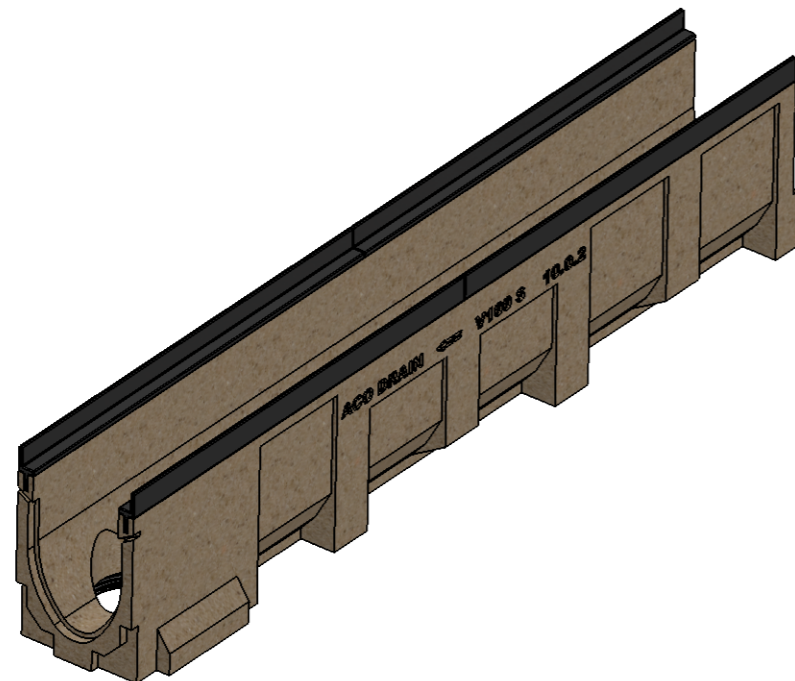
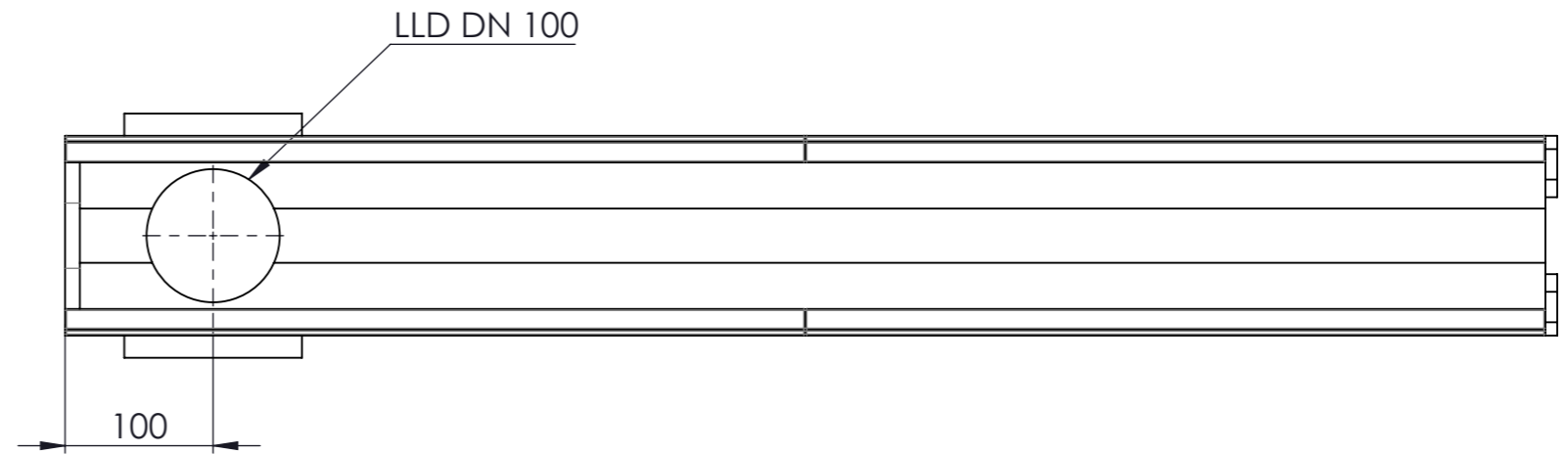
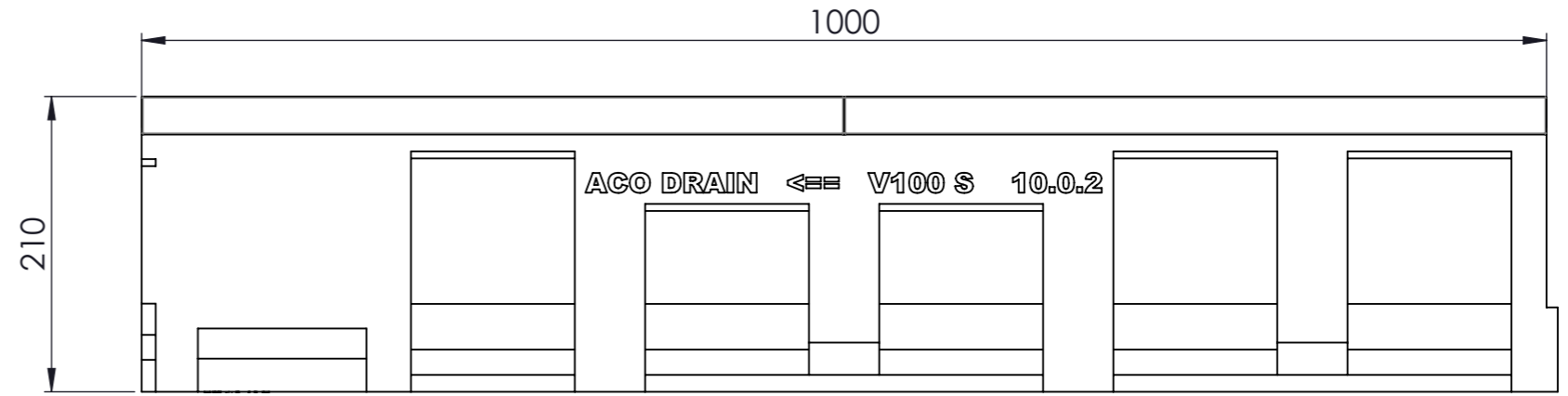
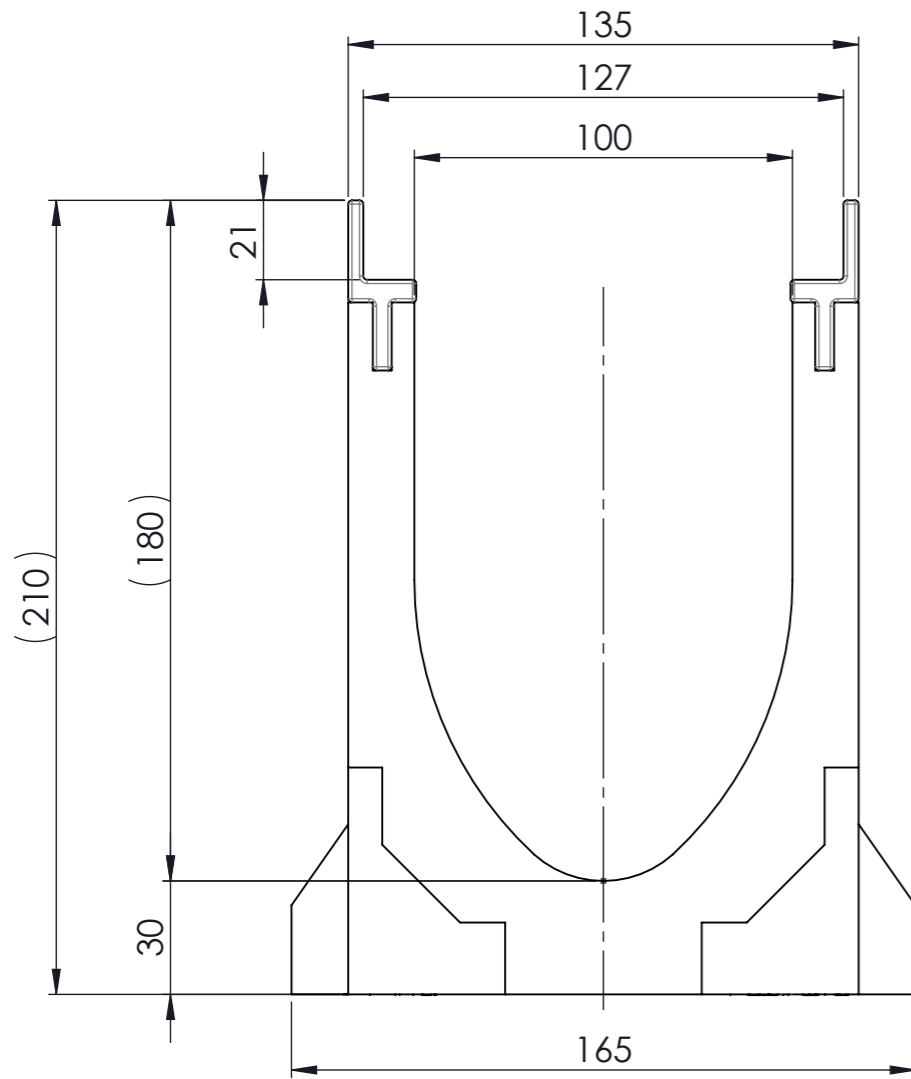


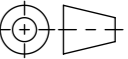


Masstab 1:2

Masstab 1:5



- mit Gusszargen
- Allgemeintoleranzen ISO 2768-m

|                                                                                                   |                    |                                    |                            |                                                                                                     |                                                                                                                                                                                                 |                    |                                                                                       |
|---------------------------------------------------------------------------------------------------|--------------------|------------------------------------|----------------------------|-----------------------------------------------------------------------------------------------------|-------------------------------------------------------------------------------------------------------------------------------------------------------------------------------------------------|--------------------|---------------------------------------------------------------------------------------|
| Werkstoff:<br><b>Polymerbeton</b>                                                                 |                    | Gewicht:<br><b>20.1kg kg</b>       |                            | <br>www.aco.ch | <b>ACO Passavant AG</b><br>Industrie Kleinzaun<br>CH-8754 Netstal<br>Tel. 055 / 645 53 00 - Fax 055 / 645 53 10<br>E-Mail: aco@aco.ch                                                           |                    |  |
| zul. Abweichung:<br><b>Norm</b>                                                                   |                    | Oberfläche:<br><b>DIN ISO 1302</b> |                            |                                                                                                     | Diese Zeichnung darf weder kopiert noch dritten Personen, insbesondere zum Zweck anderweitiger Benutzung mitgeteilt werden und bleibt unser Eigentum.<br>Copyright reserved! © ACO Passavant AG |                    |                                                                                       |
| Erstellt:                                                                                         | Datum:<br>14.08.17 | Name:<br>haljilji                  | Masstab:<br><br><b>1:2</b> | Masseinheit:<br><b>Millimeter</b>                                                                   | Projektion: ISO-E                                                                                                                                                                               | Index:<br><b>A</b> |                                                                                       |
| Freigegeben:                                                                                      | 19.06.2018         | dca                                |                            | Blatt / Anz.:<br>1 / 1                                                                              |                                                                                                            |                    |                                                                                       |
| Status:                                                                                           | Freigegeben        |                                    |                            |                                                                                                     |                                                                                                                                                                                                 |                    |                                                                                       |
| Bauelemente<br><b>Multiline V100 für senkr./seitl. Anschluss</b><br>Typ 10.0.2<br>Art. Nr.: 12551 |                    |                                    |                            | Zeichnung Nr.:<br><b>CH 12551</b>                                                                   |                                                                                                                                                                                                 | Art.-Nr. angepasst |                                                                                       |
|                                                                                                   |                    |                                    |                            | A                                                                                                   | 04.06.2018                                                                                                                                                                                      | dca                | Art.-Nr. angepasst                                                                    |