

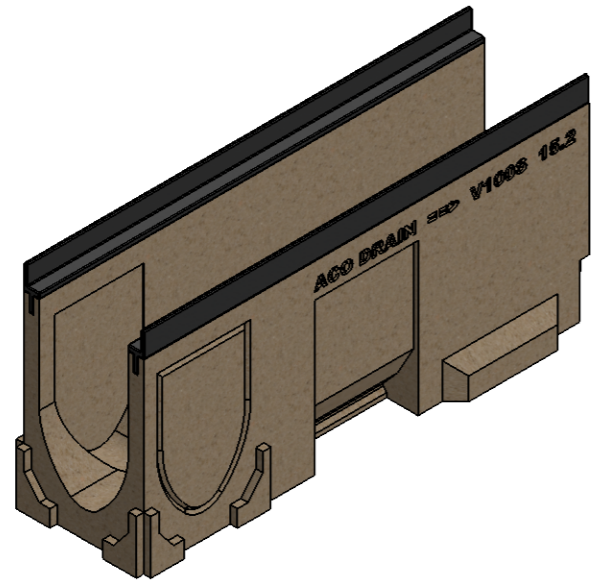
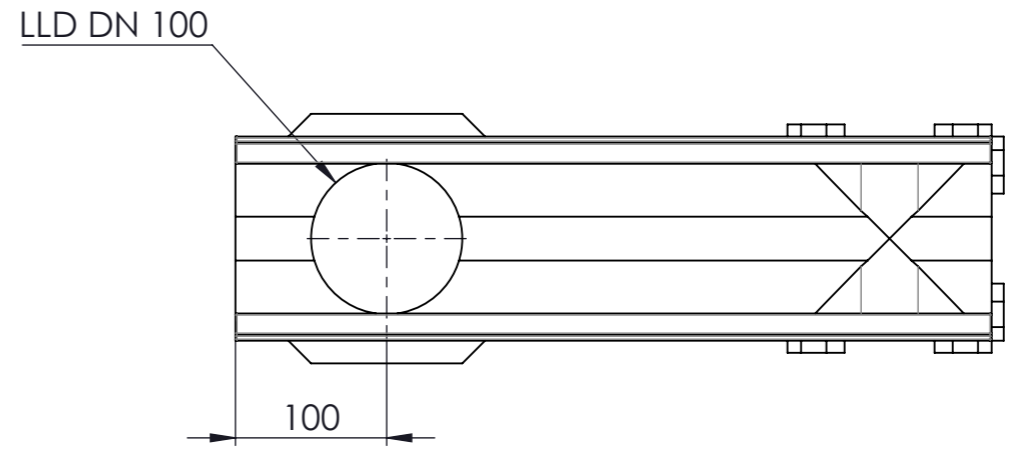
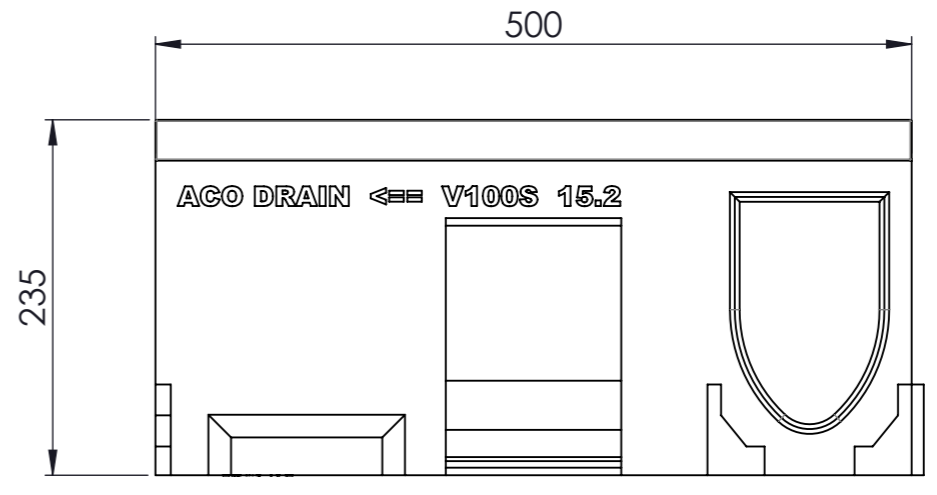
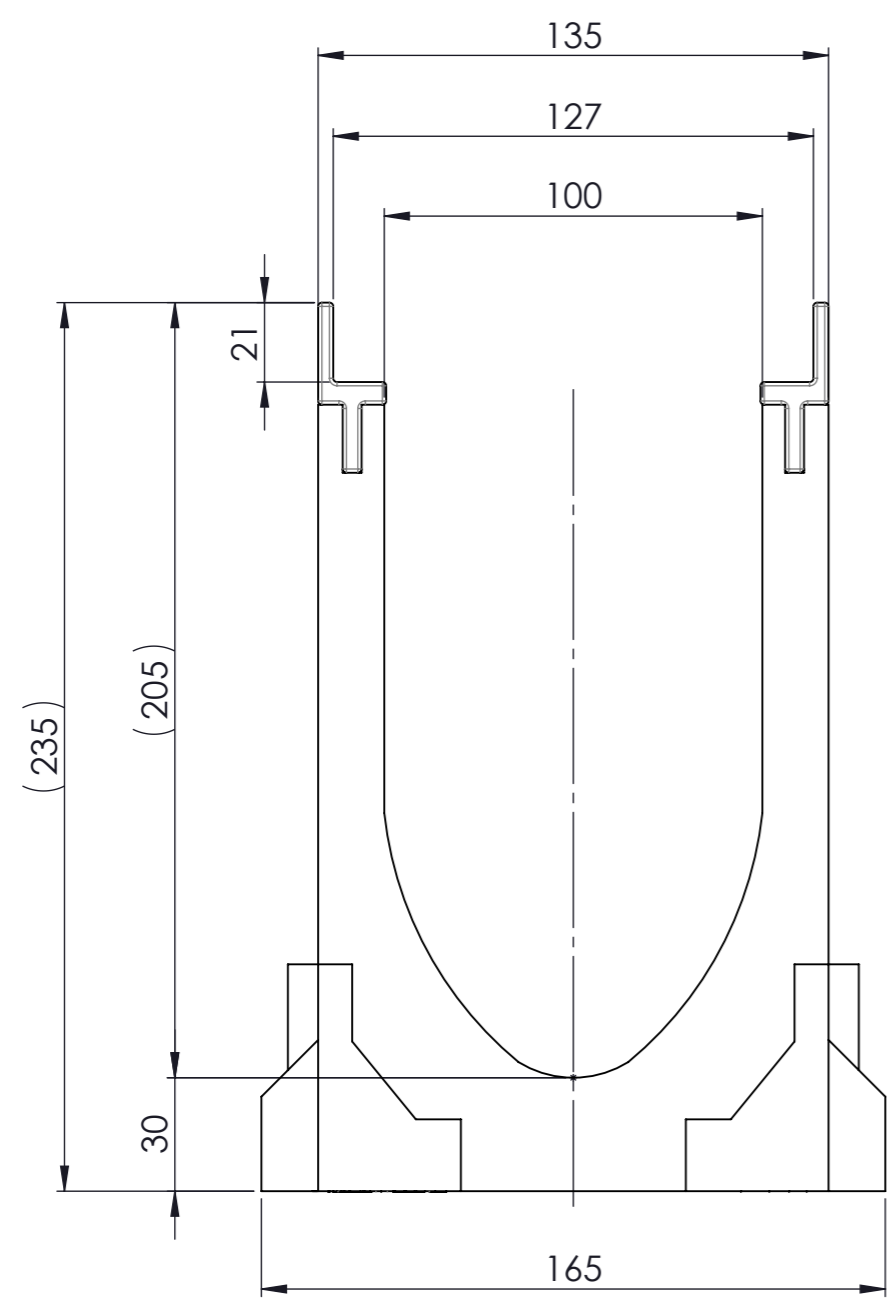
1 2 3 4 5 6 7 8

Masstab 1:2



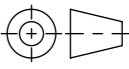
Masstab 1:5

A
B
C
D
E
F

A
B
C
D
E
F



- mit Gusszarge
- Allgmeintoleranzen ISO 2768-m

Werkstoff: Polymerbeton		Gewicht: 13.0kg kg		 www.aco.ch	ACO Passavant AG Industrie Kleinzaun CH-8754 Netstal Tel. 055 / 645 53 00 - Fax 055 / 645 53 10 E-Mail: aco@aco.ch		
zul. Abweichung: Norm		Oberfläche: DIN ISO 1302			Diese Zeichnung darf weder kopiert noch dritten Personen, insbesondere zum Zweck anderweitiger Benutzung mitgeteilt werden und bleibt unser Eigentum. Copyright reserved! © ACO Passavant AG		
Erstellt:	Datum: 14.08.17	Name: haljilji	Masstab: 1:2	Masseinheit: Millimeter	Projektion: ISO-E	Index: A	
Freigegeben:	19.06.2018	dca		Blatt / Anz.: 1 / 1			
Status:	Freigegeben						
Bauelemente Multiline V100 Typ 15.2 LLD, senkrechter Anschluss & seitliche Vorformung Art. Nr.: 12563				Zeichnung Nr.: CH 12563			
		A		04.06.2018		dca Art.-Nr. angepasst	

1 2 3 4 5 6 7 8

CAD-System: SolidWorks A3

Plattendatum: 19.06.2018