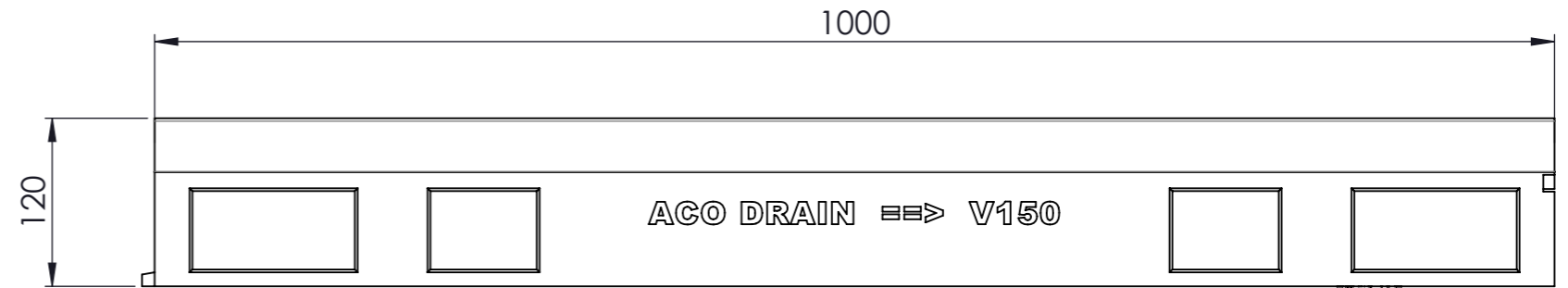
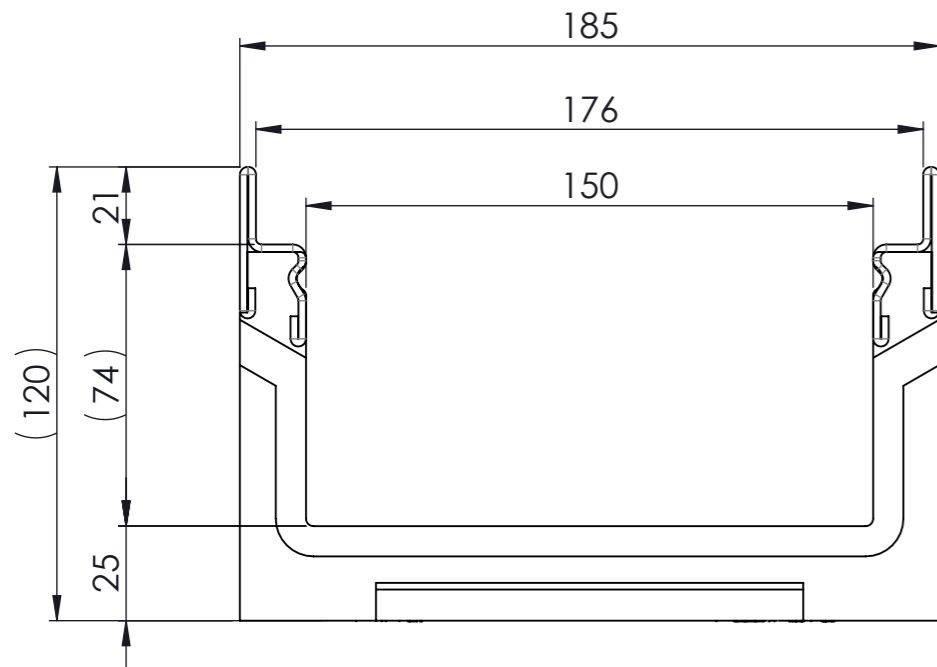
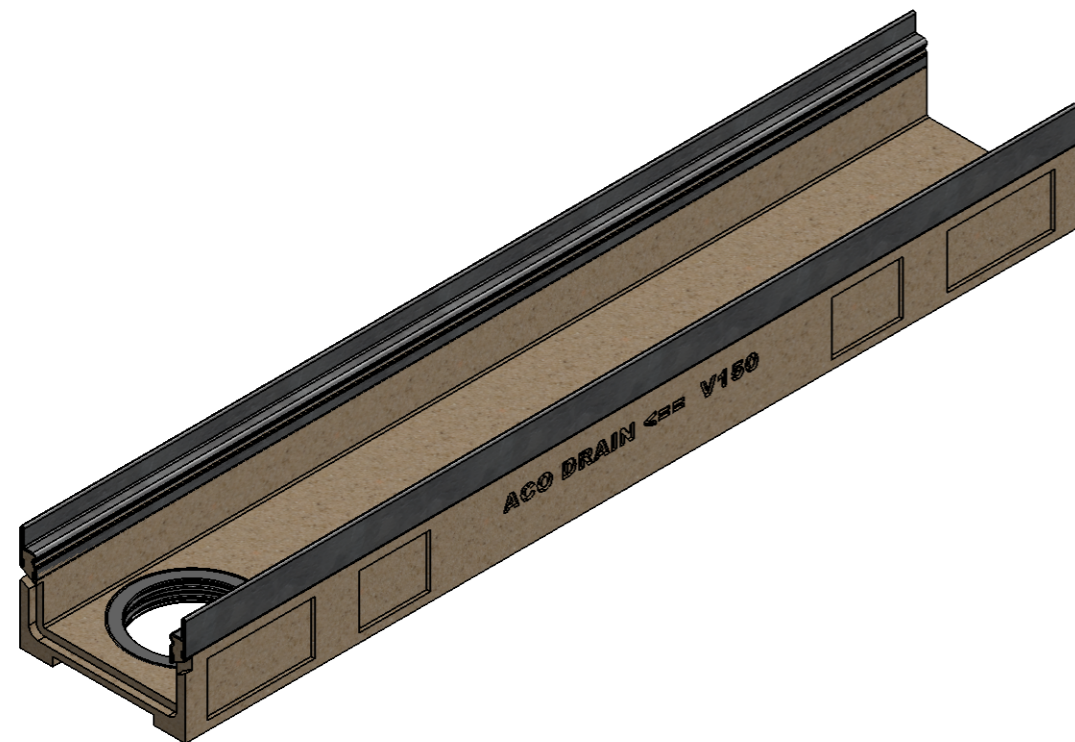


Masstab 1:2



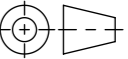
Masstab 1:5



LLD DN 100



- mit verzinkter Stahlzarge
- Allgmeintoleranzen ISO 2768-m

Werkstoff: Polymerbeton		Gewicht: 16.8 kg kg		 www.aco.ch	ACO Passavant AG Industrie Kleinzaun CH-8754 Netstal Tel. 055 / 645 53 00 - Fax 055 / 645 53 10 E-Mail: aco@aco.ch		 Diese Zeichnung darf weder kopiert noch dritten Personen, insbesondere zum Zweck anderweitiger Benutzung mitgeteilt werden und bleibt unser Eigentum. Copyright reserved! © ACO Passavant AG
zul. Abweichung: Norm		Oberfläche: DIN ISO 1302			Projektion: ISO-E 		
Erstellt:	Datum: 01.09.17	Name: halijli	Massstab: 1:2	Masseinheit: Millimeter	Zeichnung Nr.: CH 12722		Index: A
Freigegeben:	19.06.2018	dca		Blatt / Anz.: 1 / 1			
Status:	Freigegeben						
Bauelemente Flachrinne V150 Typ FL 12.0 cm Art. Nr.: 12722				Art.-Nr. angepasst			