

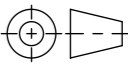


- mit verzinkter Stahlzarge
 - Allgemeintoleranzen ISO 2768-m

Werkstoff: Polymerbeton		Gewicht: 20.0 kg kg		 www.aco.ch	ACO Passavant AG Industrie Kleinzaun CH-8754 Netstal Tel. 055 / 645 53 00 - Fax 055 / 645 53 10 E-Mail: aco@aco.ch		 Diese Zeichnung darf weder kopiert noch dritten Personen, insbesondere zum Zweck anderweitiger Benutzung mitgeteilt werden und bleibt unser Eigentum. Copyright reserved! © ACO Passavant AG
zul. Abweichung: Norm		Oberfläche: DIN ISO 1302			Projektion: ISO-E 		
Erstellt:	Datum:	Name:	Masstab:	Masseinheit:	Blatt / Anz.:		Zeichnung Nr.: CH 12753 Index: A
Freigegeben:	01.09.17	haljilji	1:2	Millimeter	1 / 1		
Status:	19.06.2018	dca		Freigegeben	Art.-Nr. angepasst		
Bauelemente Multiline V150 Typ 10.2 LLD, senkrechter Anschluss & seitliche Vorformung Art. Nr.: 12753				A 04.06.2018 dca		-	