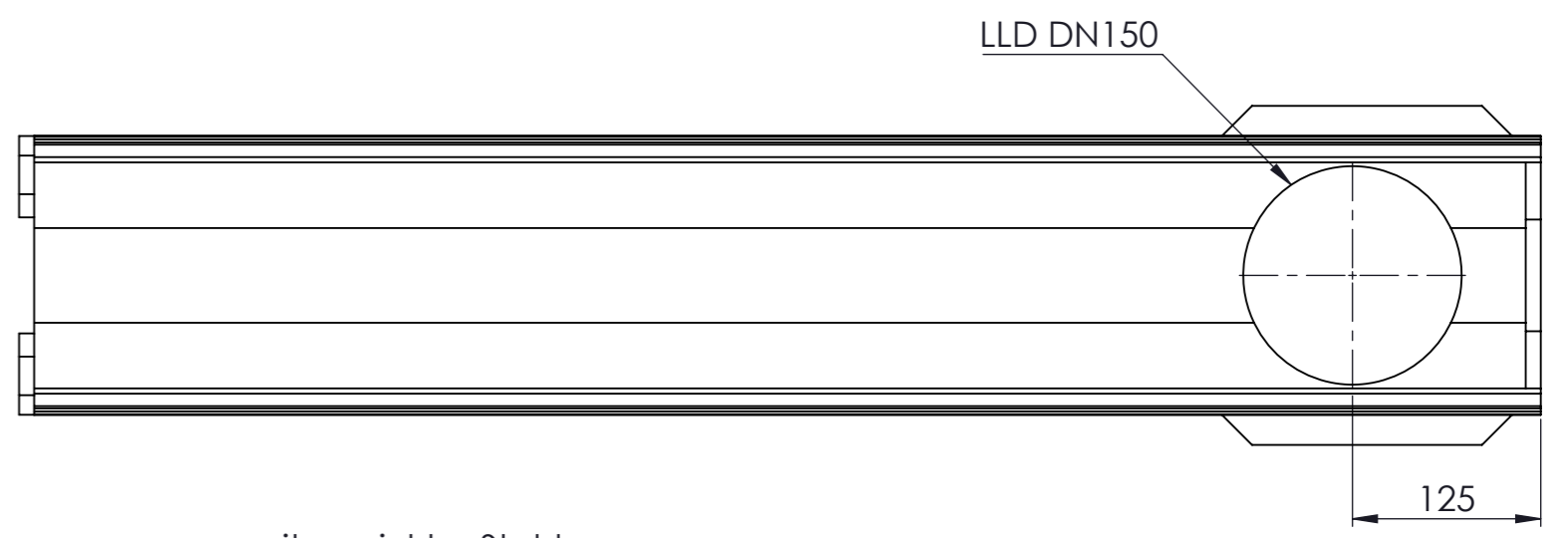
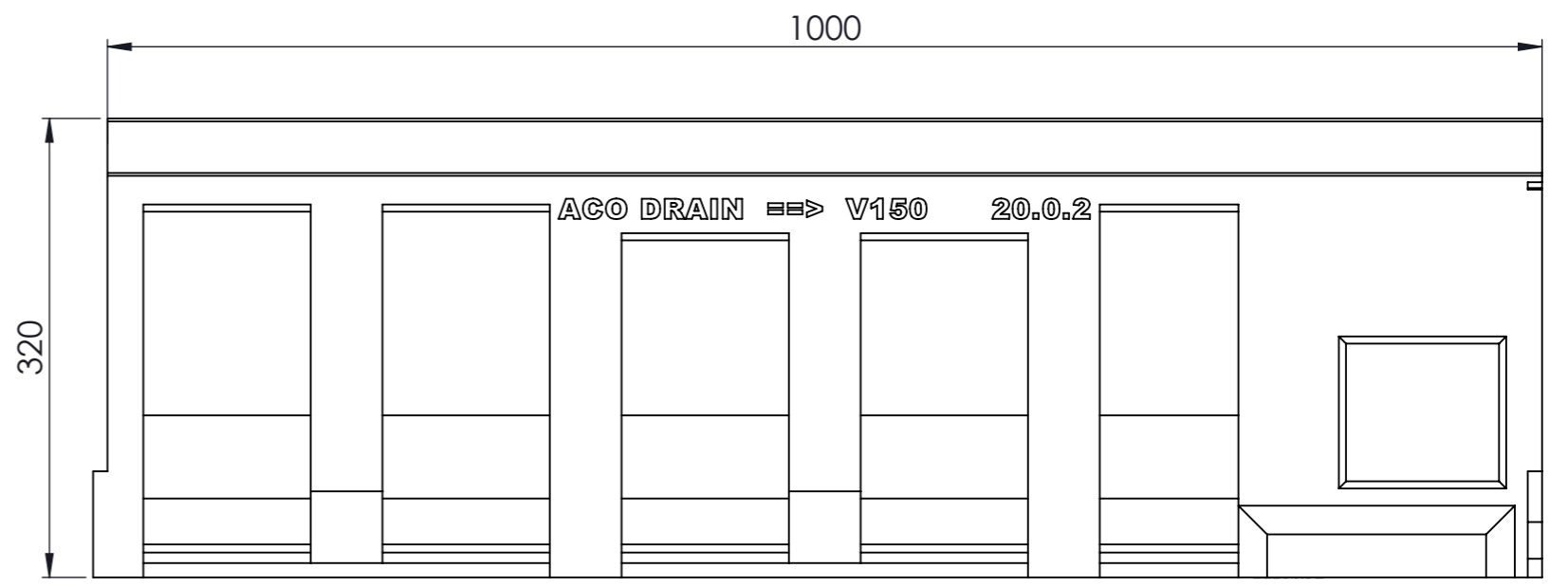
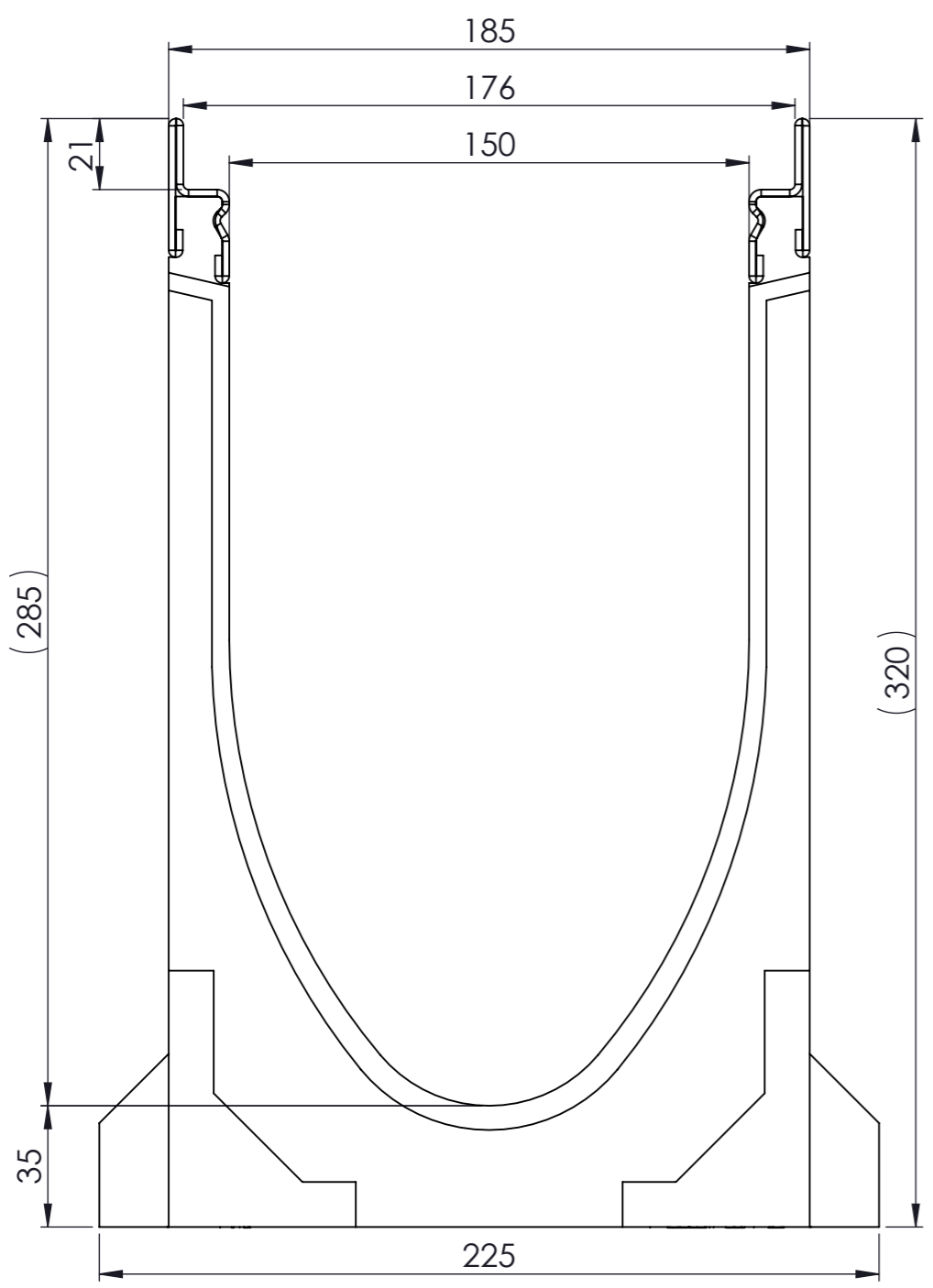


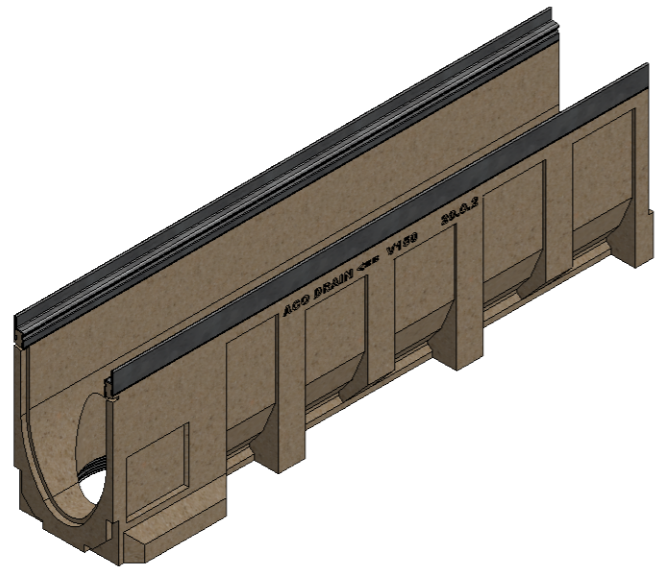
1 2 3 4 5 6 7 8



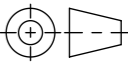
Masstab 1:2

Masstab 1:5



- mit verzinkter Stahlzarge  
- Allgemeintoleranzen ISO 2768-m



Werkstoff: <b>Polymerbeton</b>		Gewicht: <b>40.9 kg kg</b>		 www.aco.ch	<b>ACO Passavant AG</b> Industrie Kleinzaun CH-8754 Netstal Tel. 055 / 645 53 00 - Fax 055 / 645 53 10 E-Mail: aco@aco.ch		
zul. Abweichung: <b>Norm</b>		Oberfläche: <b>DIN ISO 1302</b>			Diese Zeichnung darf weder kopiert noch dritten Personen, insbesondere zum Zweck anderweitiger Benutzung mitgeteilt werden und bleibt unser Eigentum. Copyright reserved! © ACO Passavant AG		
Erstellt:	Datum:	Name:	Masstab:	Masseinheit:	Projektion: ISO-E	- mit verzinkter Stahlzarge - Allgemeintoleranzen ISO 2768-m	
Freigegeben:	01.09.17	halijli	<b>1:2</b>	Millimeter			
Status:	19.06.2018	dca		Blatt / Anz.:			
Bauelemente <b>Multiline V150</b> ohne Sohlengefälle Typ 20.0.2 Art. Nr.: 12771				Zeichnung Nr.:		Index:	
				<b>CH 12771</b>		<b>A</b>	
				A 04.06.2018 dca Art.-Nr. angepasst			

1 2 3 4 5 6 7 8

CAD-System: SolidWorks

Plattendatum: 19.06.2018

A3