

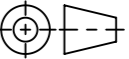
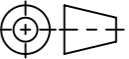
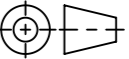


Werkstoff: <b>Polymerbeton</b>		Gewicht: <b>3.75 kg</b>		 www.aco.ch	<b>ACO Passavant AG</b> Industrie Kleinzaun CH-8754 Netstal Tel. 055 / 645 53 00 - Fax 055 / 645 53 10 E-Mail: aco@aco.ch		 Diese Zeichnung darf weder kopiert noch dritten Personen, insbesondere zum Zweck anderweitiger Benutzung mitgeteilt werden und bleibt unser Eigentum. Copyright reserved! © ACO Passavant AG	
zul. Abweichung: <b>Norm</b>		Oberfläche: <b>DIN ISO 1302</b>			Projektion: ISO-E 			
	Datum:	Name:	Massstab: <b>1:5</b>	Masseinheit:	Zeichnung Nr.: <b>CH 12785</b>			
Erstellt:	15.03.16	haljilji		Masseinheit:				Projektion: ISO-E 
Freigegeben:	19.06.2018	dca		Masseinheit:				Projektion: ISO-E 
Status:	Freigegeben			Blatt / Anz.:	Index: <b>A</b>			
Bauelemente				Blatt / Anz.:		Art.-Nr. angepasst		
<b>Multiline V150 Zubehör</b> Kombistirnwand, Stahlzarge verzinkt Art. Nr.: 12785				1 / 1		-		