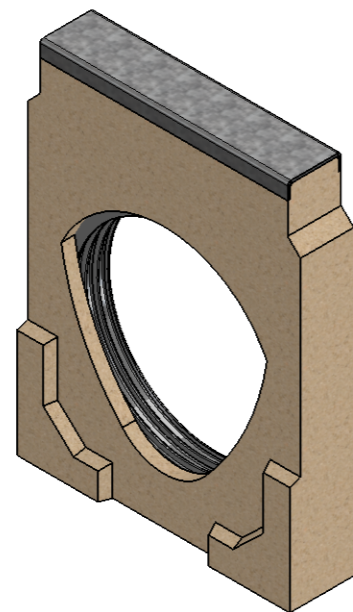


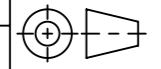


## verzinkte Stahlzarge



Werkstoff: <b>Polymerbeton</b>		Gewicht: <b>3.33 kg</b>		 <a href="http://www.aco.ch">www.aco.ch</a>	<b>ACO Passavant AG</b> Industrie Kleinzaun CH-8754 Netstal Tel. 055 / 645 53 00 - Fax 055 / 645 53 10 E-Mail: <a href="mailto:aco@aco.ch">aco@aco.ch</a>		 Diese Zeichnung darf weder kopiert noch dritten Personen, insbesondere zum Zweck anderweitiger Benutzung mitgeteilt werden und bleibt unser Eigentum. Copyright reserved! © ACO Passavant AG	
zul. Abweichung: <b>Norm</b>		Oberfläche: <b>DIN ISO 1302</b>						
	Datum:	Name:	Massstab: <b>1:2</b>	Masseinheit:	Projektion: ISO-E 	Diese Zeichnung darf weder kopiert noch dritten Personen, insbesondere zum Zweck anderweitiger Benutzung mitgeteilt werden und bleibt unser Eigentum. Copyright reserved! © ACO Passavant AG		
Erstellt:	15.03.16	halj		Masseinheit:				Millimeter
Freigegeben:	19.06.2018	dca		Blatt / Anz.:				1 / 1
Status:	Freigegeben							
Bauelemente <b>Multiline V150 Zubehör</b> Stirnwand LLD DN150 Typ 10 Art. Nr.: 12788				Zeichnung Nr.:		Index:		
				<b>CH 12788</b>		<b>B</b>		
		B 04.06.2018		dca		Art.-Nr. angepasst		
		A 24.04.2018		dca		anpassung		