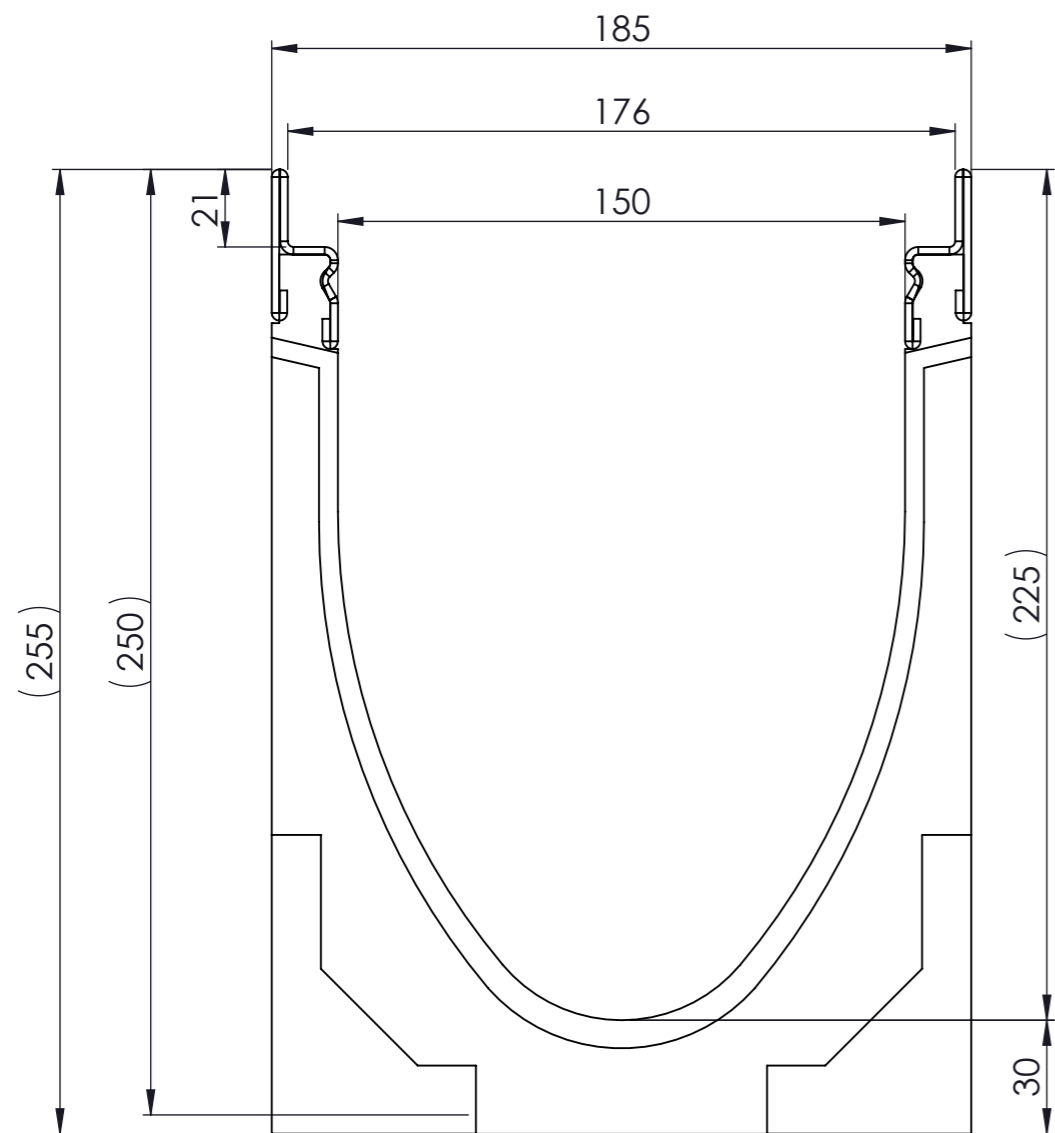
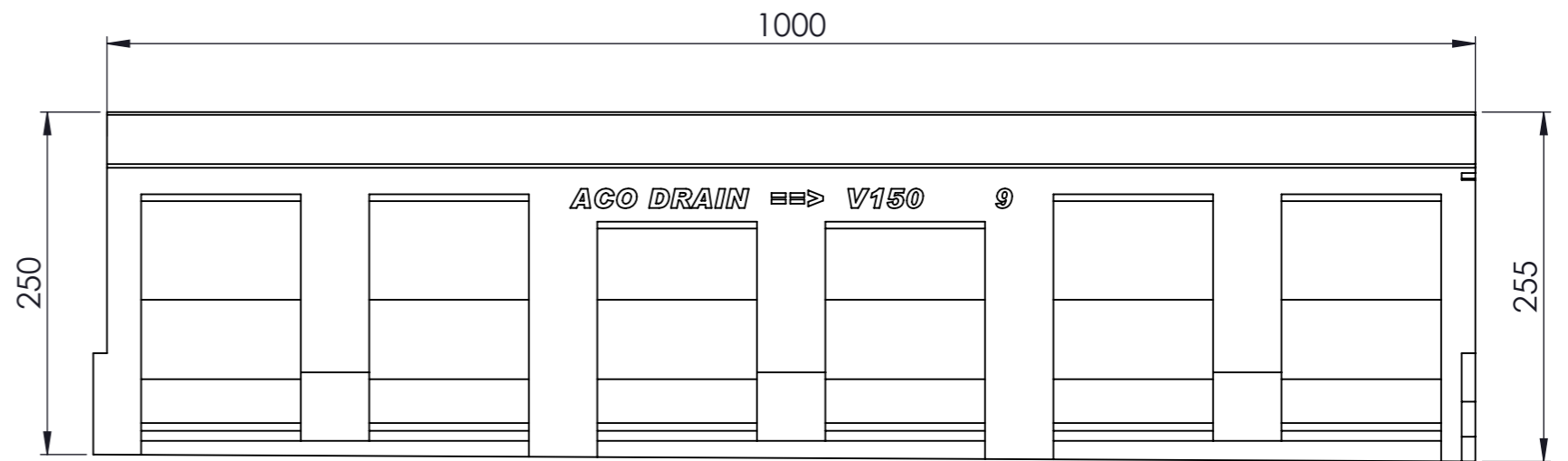


Masstab 1:2

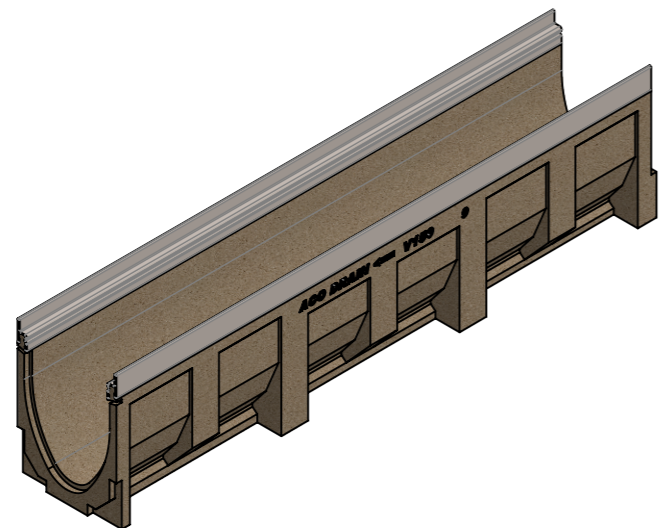
Masstab 1:5



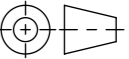


0.5% Sohlengefälle



- mit Edelstahlzarge
- Allgemeintoleranzen ISO 2768-m



| | | | | | | | |
|--|--------------------|------------------------------------|----------------------------|---|---|---|---|
| Werkstoff: Polymerbeton | | Gewicht: 32.5 kg | |  www.aco.ch | ACO Passavant AG Industrie Kleinzaun CH-8754 Netstal Tel. 055 / 645 53 00 - Fax 055 / 645 53 10 E-Mail: aco@aco.ch | |  |
| zul. Abweichung: Norm | | Oberfläche: DIN ISO 1302 | | | Diese Zeichnung darf weder kopiert noch dritten Personen, insbesondere zum Zweck anderweitiger Benutzung mitgeteilt werden und bleibt unser Eigentum. Copyright reserved! © ACO Passavant AG | | |
| Erstellt: | Datum: 01.09.17 | Name: halj | Masstab: 1:2 | Masseinheit: Millimeter | Projektion: ISO-E |  | |
| Freigegeben: | 20.08.2021 | RG | | Blatt / Anz.: 1 / 1 | | | |
| Status: | Freigegeben | | | | | | |
| Bauelemente Multiline V150 mit Sohlengefälle Typ 9 Art. Nr.: 12809 | | | | Zeichnung Nr.: CH 12809 | | Index: E | |
| E | 20.08.2021 | RG | Gefälle ändern | | Ploiddatum: 20.08.2021 | | |
| D | 10.02.2020 | AB | Gewicht | | | | |