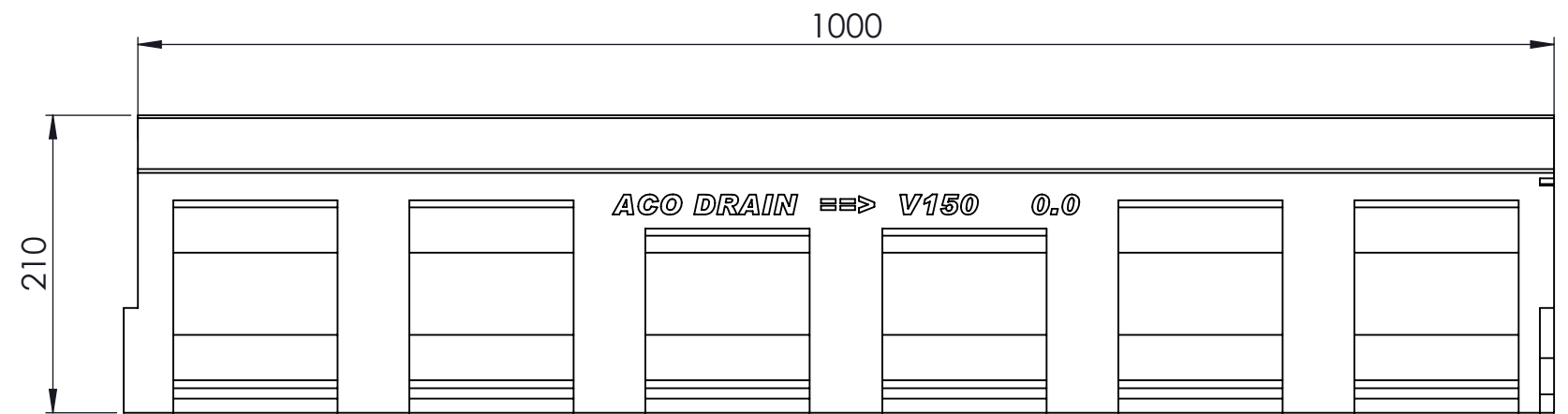
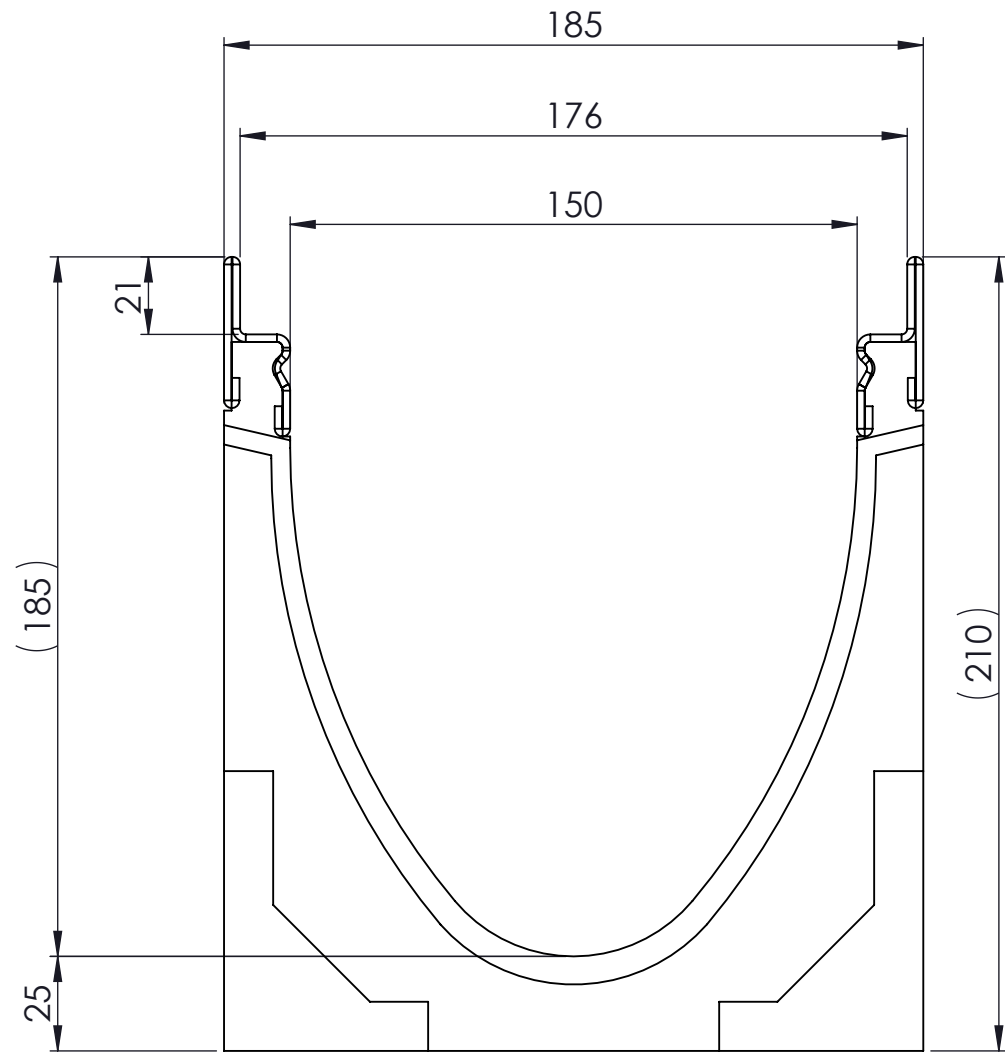
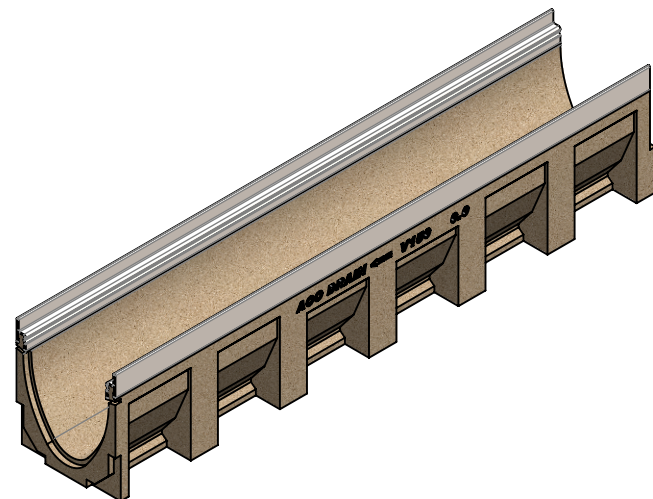




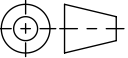
Masstab 1:2

Masstab 1:5



- mit Edelstahlzarge
- Allgemeintoleranzen ISO 2768-m



Werkstoff: <b>Polymerbeton</b>		Gewicht: <b>28.5 kg</b>		 www.aco.ch	<b>ACO Passavant AG</b> Industrie Kleinzaun CH-8754 Netstal Tel. 055 / 645 53 00 - Fax 055 / 645 53 10 E-Mail: aco@aco.ch			
zul. Abweichung: <b>Norm</b>		Oberfläche: <b>DIN ISO 1302</b>			Diese Zeichnung darf weder kopiert noch dritten Personen, insbesondere zum Zweck anderweitiger Benutzung mitgeteilt werden und bleibt unser Eigentum. Copyright reserved! © ACO Passavant AG			
Erstellt:	Datum: 01.09.17	Name: haljilji	Masstab:  <b>1:2</b>	Masseinheit: <b>Millimeter</b>	Projektion: ISO-E			
Freigegeben:	12.02.2020	AB		Blatt / Anz.: 1 / 1				
Status:	Freigegeben							
Bauelemente <b>Multiline V150</b> ohne Sohlengefälle Typ 0.0 Art. Nr.: 12830				Zeichnung Nr.:		Index:		
				<b>CH 12830</b>		<b>B</b>		
B	12.02.2020	AB	Gewicht					
A	04.06.2018	dca	Art.-Nr. angepasst					