

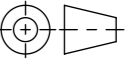


- mit Edelstahlzargen
- Allgemeintoleranzen ISO 2768-m

Werkstoff: Polymerbeton		Gewicht: 17.1 kg kg		 www.aco.ch	ACO Passavant AG Industrie Kleinzaun CH-8754 Netstal Tel. 055 / 645 53 00 - Fax 055 / 645 53 10 E-Mail: aco@aco.ch		 Diese Zeichnung darf weder kopiert noch dritten Personen, insbesondere zum Zweck anderweitiger Benutzung mitgeteilt werden und bleibt unser Eigentum. Copyright reserved! © ACO Passavant AG
zul. Abweichung: Norm		Oberfläche: DIN ISO 1302					
	Datum:	Name:	Masstab:	Masseinheit:	Projektion: ISO-E		
Erstellt:	01.09.17	haljilji	1:2	Millimeter			
Freigegeben:	19.06.2018	dca		Blatt / Anz.:		1 / 1	
Status:	Freigegeben						
Bauelemente Multiline V150 Typ 0.2 LLD, senkrechter Anschluss & seitliche Vorformung Art. Nr.: 12833				Zeichnung Nr.:		Index:	
				CH 12833		A	
A		04.06.2018	dca	Art.-Nr. angepasst			
-							